

F I A T P A N D A



U S O E M A N U T E N Z I O N E

Egregio Cliente,

La ringraziamo per aver preferito Fiat e ci congratuliamo per aver scelto una Fiat Panda.

Abbiamo preparato questo libretto per consentirLe di conoscere ogni particolare della Fiat Panda e di utilizzarla nel modo più corretto. La invitiamo a leggerlo con attenzione prima di guidare per la prima volta la vettura. In esso sono contenute informazioni, consigli e avvertenze importanti per l'uso della vettura che La aiuteranno a sfruttare a fondo le doti tecniche della Fiat Panda.

Si raccomanda di leggere attentamente le avvertenze e le indicazioni precedute dai simboli:



per la sicurezza delle persone;



per l'integrità della vettura;



per la salvaguardia dell'ambiente.

Nel Libretto di Garanzia allegato troverà inoltre i Servizi che Fiat offre ai propri Clienti:

- il Certificato di Garanzia con i termini e le condizioni per il mantenimento della medesima.
- la gamma dei servizi aggiuntivi riservati ai Clienti Fiat.

Buona lettura, dunque, e buon viaggio!

In questo Libretto di Uso e Manutenzione sono descritte tutte le versioni della Fiat Panda, pertanto occorre considerare solo le informazioni relative all'allestimento, motorizzazione e versione da Lei acquistata.

DA LEGGERE ASSOLUTAMENTE!

RIFORNIMENTO DI CARBURANTE





Motori a benzina: rifornire la vettura unicamente con benzina senza piombo con numero di ottano (RON) non inferiore a 95 conforme alla specifica europea EN228.

Motori diesel: rifornire la vettura unicamente con gasolio per autotrazione conforme alla specifica europea EN590. L'utilizzo di altri prodotti o miscele può danneggiare irreparabilmente il motore con conseguente decadimento della garanzia per danni causati.

AVVIAMENTO DEL MOTORE



Motori a benzina: assicurarsi che il freno a mano sia tirato; mettere la leva del cambio in folle; premere a fondo il pedale della frizione, senza premere l'acceleratore, quindi ruotare la chiave di avviamento in AVV e rilasciarla appena il motore si è avviato.

Motori diesel: ruotare la chiave di avviamento in MAR ed attendere lo spegnimento delle spie  (o del simbolo sul display) e ; ruotare la chiave di avviamento in AVV e rilasciarla appena il motore si è avviato.

PARCHEGGIO SU MATERIALE INFIAMMABILE



Durante il funzionamento, la marmitta catalitica sviluppa elevate temperature. Quindi, non parcheggiare la vettura su erba, foglie secche, aghi di pino o altro materiale infiammabile: pericolo di incendio.

RISPETTO DELL'AMBIENTE



La vettura è dotata di un sistema che permette una diagnosi continua dei componenti correlati alle emissioni per garantire un miglior rispetto dell'ambiente.

APPARECCHIATURE ELETTRICHE ACCESSORIE



Se dopo l'acquisto della vettura desidera installare accessori che necessitino di alimentazione elettrica (con rischio di scaricare gradualmente la batteria), rivolgersi presso la Rete Assistenziale Fiat che ne valuterà l'assorbimento elettrico complessivo e verificherà se l'impianto della vettura è in grado di sostenere il carico richiesto.

CODE card



Conservarla in luogo sicuro, non nella vettura. È consigliabile avere sempre con sé il codice elettronico riportato sulla CODE card.




MANUTENZIONE PROGRAMMATA



Una corretta manutenzione consente di conservare inalterate nel tempo le prestazioni della vettura e le caratteristiche di sicurezza, rispetto per l'ambiente e bassi costi di esercizio.

NEL LIBRETTO DI USO E MANUTENZIONE ...



... troverà informazioni, consigli ed avvertenze importanti per il corretto uso, la sicurezza di guida e per il mantenimento nel tempo della Sua vettura. Presti particolare attenzione ai simboli  (sicurezza delle persone)  (salvaguardia dell'ambiente)  (integrità della vettura).

CONOSCENZA DELLA VETTURA

PLANCIA PORTASTRUMENTI

La presenza e la posizione dei comandi, degli strumenti e segnalatori possono variare in funzione delle versioni.

Versioni guida a sinistra

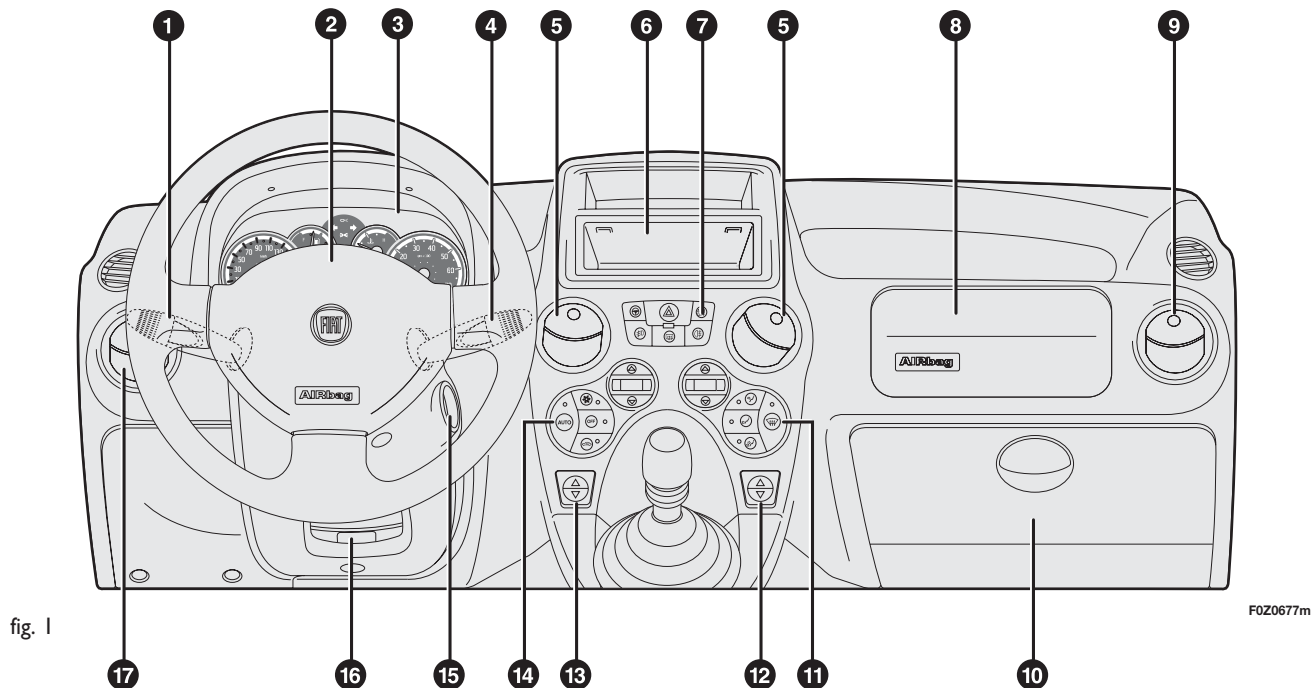


fig. 1

FOZ0677m

1. Leva luci e frecce - 2. Volante con air bag - 3. Quadro strumenti - 4. Leva comando tergilcristalli/tergilunotto - 5. Diffusori aria centrali - 6. Vano autoradio - 7. Comandi vari - 8. Air bag passeggero - 9. Diffusore aria laterale destro - 10. Cassetto portaoggetti - 11. Comandi distribuzione aria - 12. Alzacristallo destro - 13. Alzacristallo sinistro - 14. Comandi climatizzatore - 15. Commutatore di avviamento - 16. Leva regolazione volante - 17. Diffusore aria laterale sinistro.

CONOSCENZA
DELLA
VETTURA

SICUREZZA

AVVIAMENTO
E GUIDA

SPIE E
MESSAGGI

IN EMERGENZA

MANUTENZIONE
E CURA

DATI TECNICI

INDICE

Versioni guida a destra

SICUREZZA

AVVIAMENTO
E GUIDA

SPIE E
MESSAGGI

IN EMERGENZA

MANUTENZIONE
E CURA

DATI TECNICI

INDICE

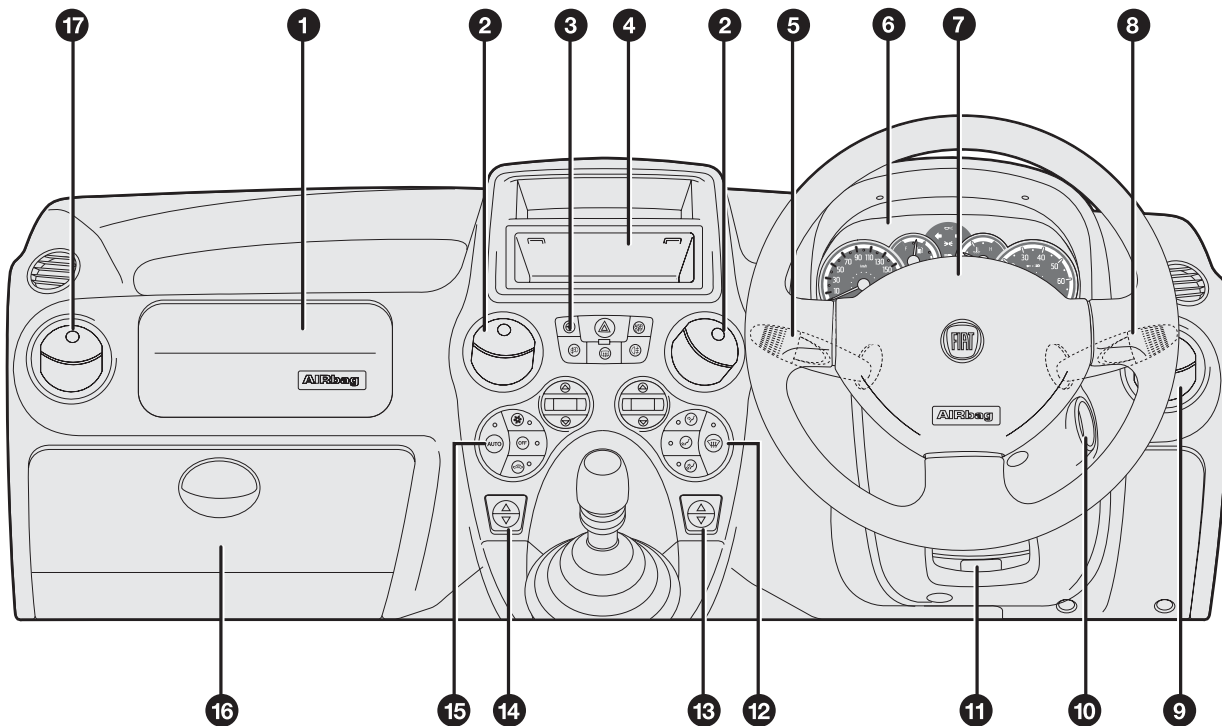


fig. 2

FOZ0678m

1. Air bag passeggero - 2. Diffusori aria centrali - 3. Comandi vari - 4. Vano autoradio - 5. Leva luci e frecce - 6. Quadro strumenti - 7. Volante con air bag - 8. Leva comando tergicristalli/tergilunotto - 9. Diffusore aria laterale destro - 10. Commutatore di avviamento - 11. Leva regolazione volante - 12. Comandi distribuzione aria - 13. Alzacristallo destro - 14. Alzacristallo sinistro - 15. Comandi climatizzatore - 16. Cassetto portaoggetti - 17. Diffusore aria laterale sinistro.

SIMBOLOGIA

Su alcuni componenti della vettura o in prossimità degli stessi, sono applicate specifiche targhette colorate, la cui simbologia richiama l'attenzione ed indica precauzioni importanti che l'utente deve osservare nei confronti del componente in questione.

Sotto il cofano motore fig. 3 è presente una targhetta ripilogativa della simbologia.

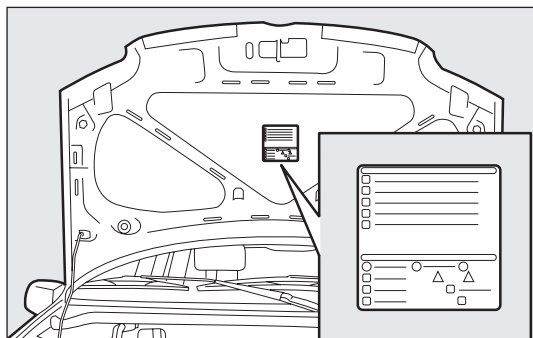


fig. 3

FOZ0003m

IL SISTEMA FIAT CODE

È un sistema elettronico di blocco motore che permette di aumentare la protezione contro tentativi di furto della vettura. Si attiva automaticamente estraendo la chiave dal dispositivo di avviamento.


In ogni chiave è presente un dispositivo elettronico che ha la funzione di modulare il segnale emesso in fase di avviamento da un'antenna incorporata nel dispositivo di avviamento. Il segnale costituisce la "parola d'ordine", sempre diversa ad ogni avviamento, con cui la centralina riconosce la chiave e consente l'avviamento.

FUNZIONAMENTO

Ad ogni avviamento, ruotando la chiave in posizione MAR, la centralina del sistema Fiat CODE invia alla centralina controllo motore un codice di riconoscimento per disattivarne il blocco delle funzioni.

L'invio del codice di riconoscimento, avviene solo se la centralina del sistema Fiat CODE ha riconosciuto il codice trasmessogli dalla chiave.

Ruotando la chiave in posizione STOP, il sistema Fiat CODE disattiva le funzioni della centralina controllo motore.

Se, durante l'avviamento, il codice non è stato riconosciuto correttamente, sul quadro strumenti si accende la spia .

In tal caso ruotare la chiave in posizione STOP e successivamente in MAR; se il blocco persiste riprovare con le altre chiavi in dotazione. Se non si è ancora riusciti ad avviare il motore, effettuare l'avviamento di emergenza (vedere capitolo "In emergenza") e successivamente recarsi presso la Rete Assistenziale Fiat.

CONOSCENZA
DELLA
VEETTURA

SICUREZZA

AVVIAMENTO
E GUIDA

SPIE E
MESSAGGI

IN EMERGENZA





MANUTENZIONE
E CURA

DATI TECNICI

INDICE

AVVERTENZA Ogni chiave possiede un proprio codice che deve essere memorizzato dalla centralina del sistema. Per la memorizzazione di nuove chiavi, fino ad un massimo di 8, rivolgersi presso la Rete Assistenziale Fiat.

Accensioni della spia durante la marcia

- Se la spia  si accende, significa che il sistema sta effettuando un'autodiagnosi (dovuto ad esempio ad un calo di tensione). Alla prima sosta della vettura ruotare la chiave in posizione STOP e successivamente in MAR; se non viene rilevata nessuna anomalia, la spia  non si accende.
- Se la spia  continua a rimanere accesa, ripetere la procedura precedentemente descritta lasciando la chiave in posizione STOP per più di 30 secondi. Se l'inconveniente permane, rivolgersi alla Rete Assistenziale Fiat.
- Se la spia  rimane accesa, il codice non viene riconosciuto. In tal caso riportare la chiave in posizione STOP e successivamente in MAR; se il blocco persiste riprovare con le altre chiavi in dotazione. Se non si è ancora riusciti ad avviare il motore, effettuare l'avviamento di emergenza (vedere capitolo "In emergenza") e successivamente recarsi presso la Rete Assistenziale Fiat.



Urti violenti potrebbero danneggiare i componenti elettronici presenti nella chiave.

LE CHIAVI

CODE CARD fig. 4

Con la vettura, assieme alle chiavi, fornite in duplice esemplare, viene consegnata la CODE card sulla quale sono riportati:

- A** il codice elettronico da utilizzare in caso di avviamento di emergenza (vedere paragrafo "Avviamento d'emergenza" nel capitolo "Avviamento e guida").
- B** il codice meccanico delle chiavi da comunicare alla Rete Assistenziale Fiat in caso di richiesta di duplicati delle chiavi.

È consigliabile avere sempre con sé il codice elettronico A nell'eventualità di effettuare un avviamento d'emergenza.

AVVERTENZA Per garantire la perfetta efficienza dei dispositivi elettronici interni alle chiavi, non lasciare le stesse esposte ai raggi solari.

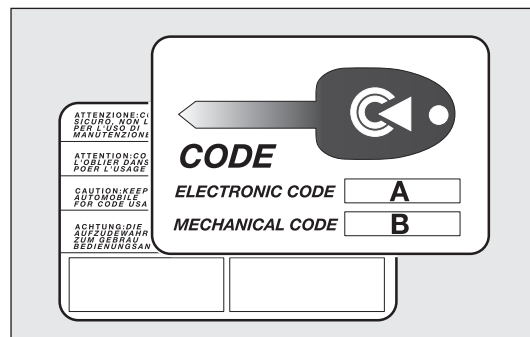


fig. 4



In caso di cambio di proprietà della vettura è indispensabile che il nuovo proprietario entri in possesso di tutte le chiavi e della CODE card.

CHIAVE MECCANICA fig. 5

L'inserto metallico A aziona:

- il dispositivo di avviamento;
- la serratura porte e portellone bagagliaio;
- il commutatore disattivazione air bag lato passeggero (per versioni/mercati, dove previsto).

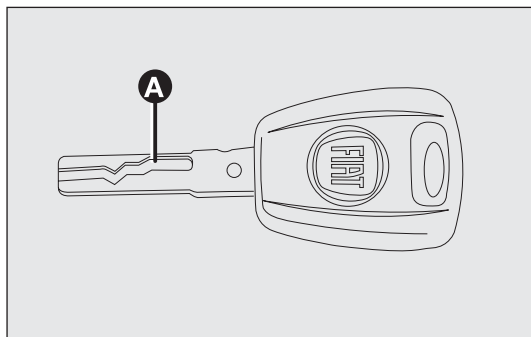


fig. 5

FOZ0680m

CHIAVE CON TELECOMANDO fig. 6 - fig. 7

(per versioni/mercati, dove previsto)

L'inserto metallico A aziona:

- il dispositivo di avviamento;
- la serratura porte e portellone bagagliaio;
- il commutatore disattivazione air bag lato passeggero (per versioni/mercati, dove previsto).

Premendo il pulsante B si consente l'apertura/chiusura dell'inserto metallico.



ATTENZIONE

Premere il pulsante B solo quando la chiave si trova lontano dal corpo, in particolare dagli occhi e da oggetti deteriorabili (ad esempio gli abiti). Non lasciare la chiave incustodita per evitare che qualcuno, specialmente i bambini, possa maneggiarla e premere inavvertitamente il pulsante.

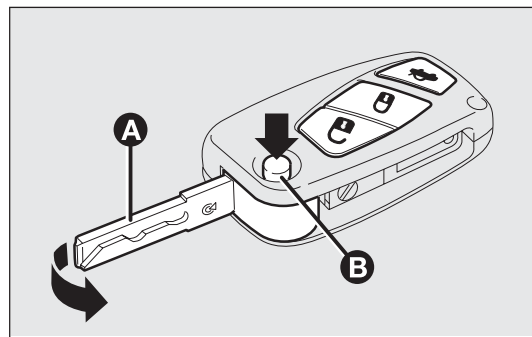


fig. 6

FOZ0681m

CONOSCENZA
DELLA
VETTURA

SICUREZZA

AVVIAMENTO
E GUIDA

SPIE E
MESSAGGI


IN EMERGENZA

MANUTENZIONE
E CURA

DATI TECNICI


INDICE

Sbloccaggio porte e portellone bagagliaio

Pressione breve del pulsante : sblocco delle porte, del portellone bagagliaio, accensione temporizzata delle plafoniere interne e doppia segnalazione luminosa degli indicatori di direzione (per versioni/ mercati dove previsto).

Lo sblocco porte avviene automaticamente in caso di intervento dell'interruttore inerziale blocco carburante.


Bloccaggio porte e portellone bagagliaio

Pressione breve del pulsante : blocco delle porte, del portellone bagagliaio a distanza con spegnimento della plafoniera interna e singola segnalazione luminosa degli indicatori di direzione (per versioni/ mercati dove previsto).

Se rimane aperta una delle porte si ha la repulsione (chiusura e seguente riapertura porte) segnalata tramite il lampeggio delle frecce; verificare in tal caso la corretta chiusura di tutte le porte e ripetere l'operazione di blocco.

Con velocità superiore ai 20 km/h, si ha il blocco automatico delle porte se è stata impostata la funzione specifica (solo con display multifunzionale riconfigurabile per versioni/mercati, dove previsto).

Apertura a distanza portellone bagagliaio

Premere il pulsante . L'apertura del portellone bagagliaio è accompagnata da una doppia segnalazione luminosa degli indicatori di direzione.

AVVERTENZA In caso di malfunzionamento del telecomando è comunque possibile effettuare le manovre sopra descritte utilizzando l'inserito metallico della chiave.

RICHIESTA DI TELECOMANDI SUPPLEMENTARI

Il sistema può riconoscere fino ad 8 telecomandi. Qualora fosse necessario richiedere un nuovo telecomando, rivolgersi alla Rete Assistenziale Fiat portando con sé la CODE card, un documento di identità e i documenti identificativi di possesso della vettura.

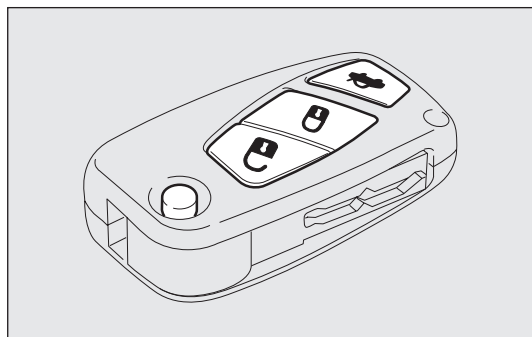


fig. 7

F0Z0682m

SOSTITUZIONE PILA CHIAVE CON TELECOMANDO

Per sostituire la pila procedere come segue:

- aprire lo sportellino A-fig. 8 fissato a pressione agendo nel senso indicato dalla freccia
- togliere la pila esaurita e sostituirla con una nuova rispettando le polarità (polo positivo + in alto)
- la nuova pila va inserita sotto il dentino C-fig. 9 di fermo; quindi riposizionare lo sportellino e premerlo fino a sentire lo scatto di bloccaggio.



Le pile esaurite sono nocive per l'ambiente, pertanto devono essere gettate negli appositi contenitori come previsto dalle norme di legge oppure possono essere consegnate alla Rete Assistenziale Fiat, che si occuperà dello smaltimento.

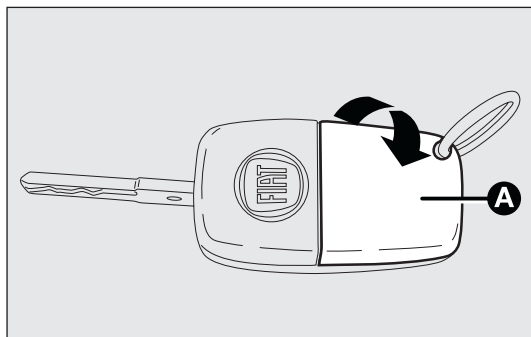


fig. 8

F0Z0683m

DISPOSITIVO DI AVVIAMENTO fig. 10

La chiave può ruotare in 3 diverse posizioni:

- STOP: motore spento, chiave estraibile, blocco dello sterzo. Alcuni dispositivi elettrici (es. autoradio, chiusura centralizzata porte, ecc.) possono funzionare.
- MAR: posizione di marcia. Tutti i dispositivi elettrici possono funzionare.
- AVV: avviamento del motore.

Il dispositivo di avviamento è provvisto di un meccanismo di sicurezza che obbliga, in caso di mancato avviamento del motore, a riportare la chiave in posizione STOP prima di ripetere la manovra di avviamento.

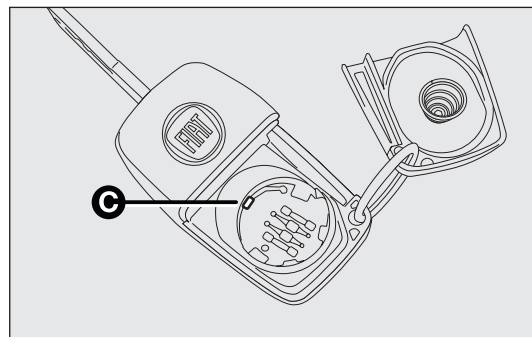


fig. 9

F0Z0684m



ATTENZIONE

In caso di manomissione del dispositivo di avviamento (ad es. un tentativo di furto), farne verificare il funzionamento presso la Rete Assistenziale Fiat prima di riprendere la marcia.



ATTENZIONE

Scendendo dalla vettura togliere sempre la chiave, per evitare che qualcuno azioni inavvertitamente i comandi. Ricordarsi di inserire il freno a mano. Se la vettura è parcheggiata in salita, inserire la prima marcia, mentre se la vettura è posteggiata in discesa, inserire la retromarcia. Non lasciare mai bambini sulla vettura incustodita.



ATTENZIONE

Non estrarre mai la chiave quando la vettura è in movimento. Il volante si bloccherebbe automaticamente alla prima sterzata. Questo vale sempre, anche nel caso in cui la vettura sia trainata.



ATTENZIONE

È tassativamente vietato ogni intervento in aftermarket, con conseguenti manomissioni della guida o del piantone sterzo (es. montaggio di antifurto), che potrebbero causare, oltre al decadimento delle prestazioni del sistema e della garanzia, gravi problemi di sicurezza, nonché la non conformità omologativa della vettura.

BLOCCASTERZO fig. 10

Inserimento

Con dispositivo in posizione STOP estrarre la chiave e ruotare il volante fino a quando si blocca.

Disinserimento

Muovere leggermente il volante mentre si ruota la chiave in posizione MAR.

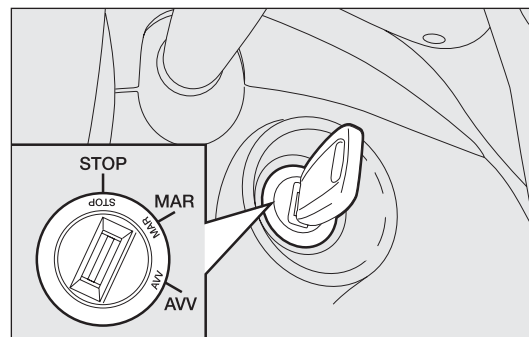
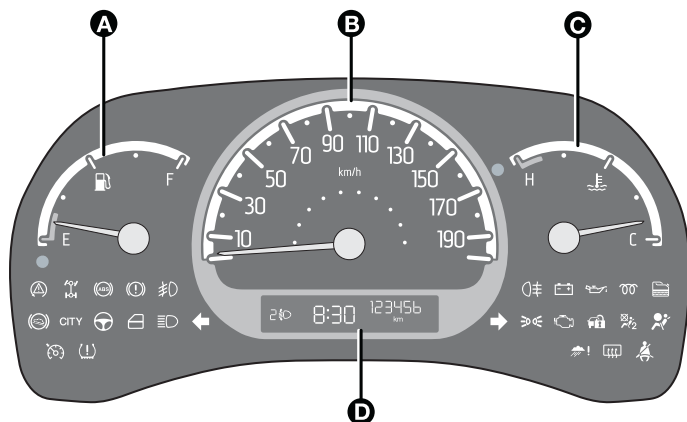


fig. 10

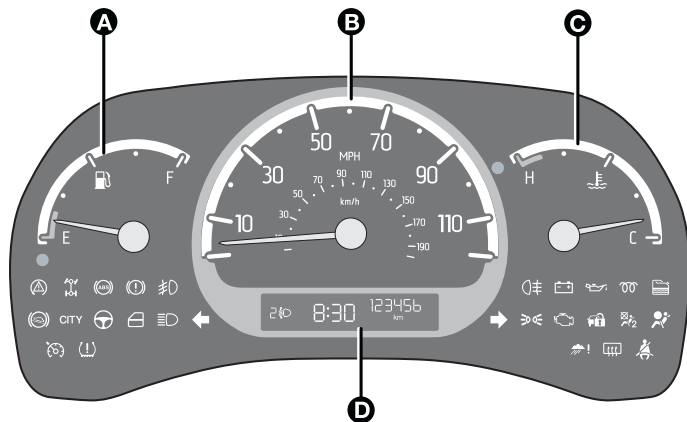
F0Z0026m

QUADRO STRUMENTI



FOZ0250m

fig. 11 - Versione Guida sinistra



FOZ0251m

fig. 12 - Versione Guida destra

- A** Indicatore livello carburante con spia della riserva
- B** Tachimetro (indicatore di velocità)
- C** Indicatore temperatura liquido raffreddamento motore con spia di massima temperatura
- D** Display digitale.

Le spie  e  sono presenti solo sulla versione Diesel.

CONOSCENZA DELLA VETTURA

SICUREZZA

AVVIAMENTO E GUIDA

SPIE E MESSAGGI

IN EMERGENZA

MANUTENZIONE E CURA

DATI TECNICI

INDICE

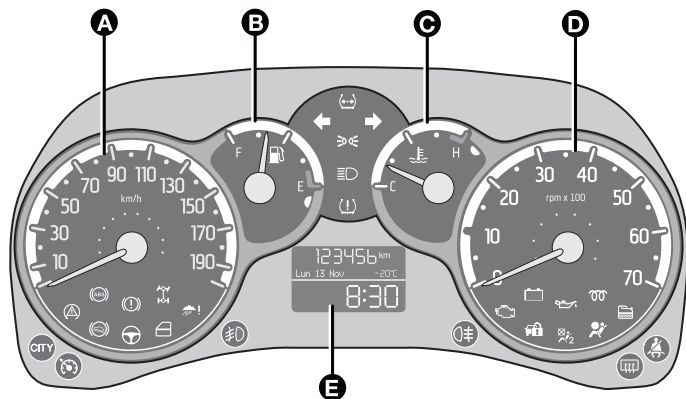


fig. 13 - Versione Guida sinistra

FOZ0252m

- A** Tachimetro (indicatore di velocità)
- B** Indicatore livello carburante con spia della riserva
- C** Indicatore temperatura liquido raffreddamento motore con spia di massima temperatura
- D** Contagiri
- E** Display multifunzionale.

Le spie  e  sono presenti solo sulla versione Diesel.

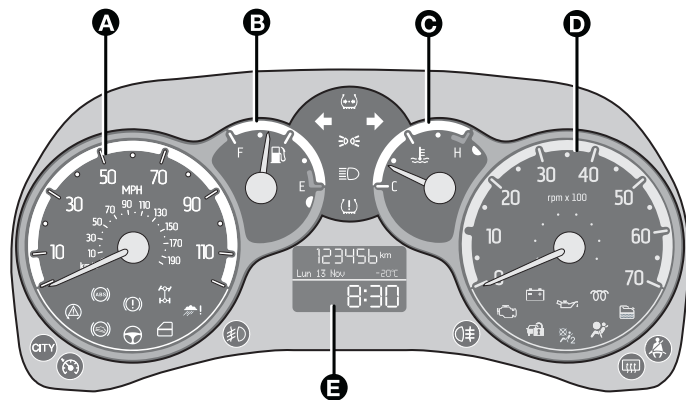


fig. 14 - Versione Guida destra

FOZ0253m

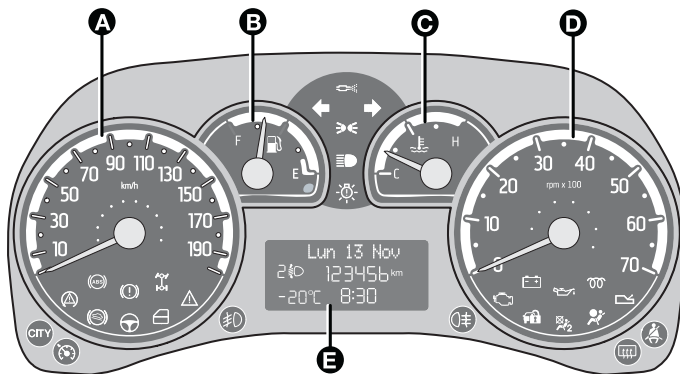


fig. 15 - Versione Guida sinistra

F0Z0635m

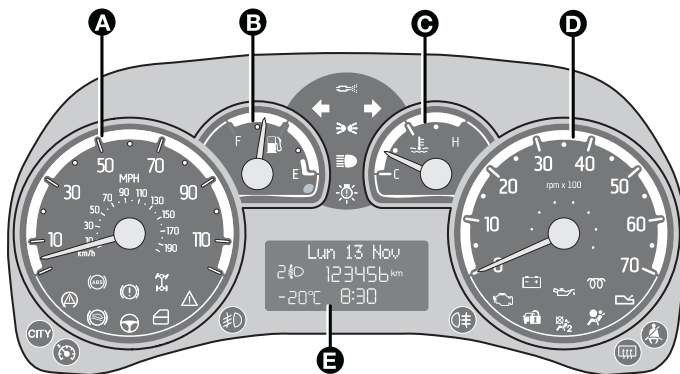




fig. 16 - Versione Guida destra

F0Z0636m

- A** Tachimetro (indicatore di velocità)
- B** Indicatore livello carburante con spia della riserva
- C** Indicatore temperatura liquido raffreddamento motore con spia di massima temperatura
- D** Contagiri
- E** Display multifunzionale riconfigurabile.

La spia  è presente solo sulla versione Diesel.

La spia  è presente solo sulla versione con cambio Dualogic (vedere supplemento "Dualogic" allegato al presente Libretto).

CONOSCENZA DELLA VETTURA

SICUREZZA

AVVIAMENTO E GUIDA

SPIE E MESSAGGI

IN EMERGENZA

MANUTENZIONE E CURA

DATI TECNICI

INDICE

STRUMENTI DI BORDO

Il colore di sfondo degli strumenti e la loro tipologia può variare in funzione delle versioni.

TACHIMETRO (INDICATORE DI VELOCITÀ) fig. 17

L'indicatore A segnala la velocità della vettura (tachimetro).

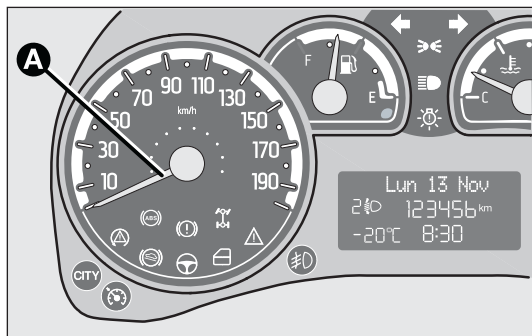


fig. 17

FOZ0146m

CONTAGIRI fig. 18

L'indicatore B segnala il numero di giri del motore.

AVVERTENZA Il sistema di controllo dell'iniezione elettronica blocca progressivamente l'afflusso di carburante quando il motore è in "fuori giri" con conseguente progressiva perdita di potenza del motore stesso.

Il contagiri, con motore al minimo, può indicare un innalzamento di regime graduale o repentino a seconda dei casi.

Tale comportamento è regolare e non deve preoccupare in quanto ciò può verificarsi ad esempio all'inserimento del climatizzatore o dell'elettroventilatore. In questi casi una variazione di giri lenta serve a salvaguardare lo stato di carica della batteria.

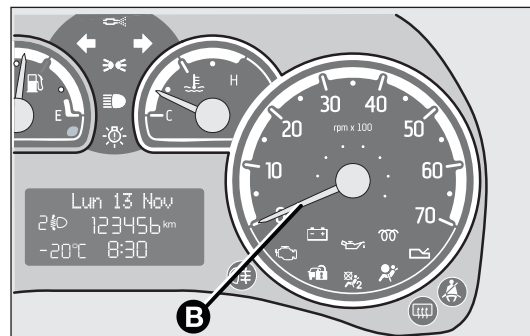


fig. 18

FOZ0256m

INDICATORE LIVELLO CARBURANTE fig. 19

La lancetta indica la quantità di carburante presente nel serbatoio.

E serbatoio vuoto.

F serbatoio pieno (vedere quanto descritto al paragrafo “Rifornimento della vettura”).

L'accensione della spia A indica che nel serbatoio sono rimasti circa 5 litri di carburante.

Non viaggiare con serbatoio quasi vuoto: gli eventuali mancamenti di alimentazione potrebbero danneggiare il catalizzatore.

AVVERTENZA Se la lancetta si posiziona sull'indicazione E con la spia A lampeggiante, significa che è presente un'anomalia nell'impianto. In tal caso rivolgersi alla Rete Assistenza Fiat per la verifica dell'impianto stesso.

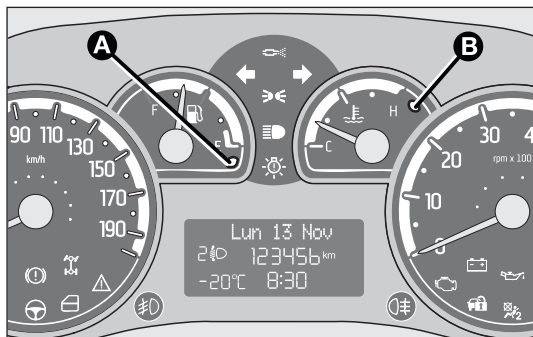


fig. 19

FOZ0148m

INDICATORE TEMPERATURA LIQUIDO RAFFREDDAMENTO MOTORE fig. 19

La lancetta indica la temperatura del liquido di raffreddamento del motore ed inizia a fornire indicazioni quando la temperatura del liquido supera 50°C circa.

Nel normale utilizzo della vettura la lancetta può portarsi nelle diverse posizioni all'interno dell'arco di indicazione in relazione alle condizioni d'uso della vettura.

C Bassa temperatura liquido raffreddamento motore.

H Alta temperatura liquido raffreddamento motore.

L'accensione della spia B (su alcune versioni unitamente al messaggio visualizzato dal display multifunzionale riconfigurabile) indica l'aumento eccessivo della temperatura del liquido di raffreddamento; in questo caso arrestare il motore e rivolgersi alla Rete Assistenza Fiat.



Se la lancetta della temperatura del liquido di raffreddamento motore si posiziona sulla zona rossa, spegnere immediatamente il motore e rivolgersi alla Rete Assistenza Fiat.

CONOSCENZA
DELLA
VETTURA

SICUREZZA

AVVIAMENTO
E GUIDA

SPIE E
MESSAGGI

IN EMERGENZA

MANUTENZIONE
E CURA

DATI TECNICI

INDICE

DISPLAY DIGITALE

(per versioni/mercati, dove previsto)

VIDEATA “STANDARD” fig. 20

La videata standard è in grado di visualizzare le seguenti indicazioni:

- A Posizione assetto fari (solo con luci anabbaglianti inserite).
- B Ora (sempre visualizzata, anche con chiave estratta e porte anteriori chiuse).
- C Odometro (visualizzazione chilometri, oppure miglia, percorsi).

NOTA Con chiave estratta (all'apertura di almeno una delle porte anteriori) il display si illumina visualizzando per alcuni secondi l'indicazione chilometri, oppure miglia, percorsi.

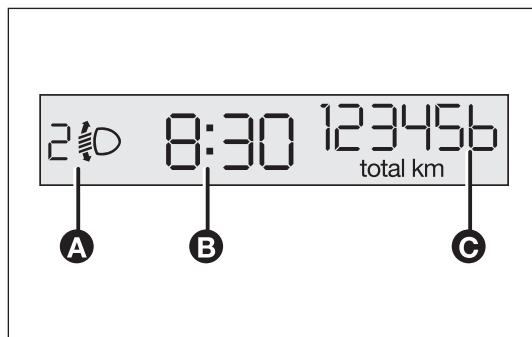


fig. 20

FOZ0015m

PULSANTI DI COMANDO fig. 21

- A Pressione breve commutazione tra km/miglia totali e parziali.
Pressione lunga (superiore ai 2 secondi) azzeramento km/miglia parziali.
- B Regolazione orologio.

REGOLAZIONE OROLOGIO fig. 21

Per regolare l'ora premere il pulsante B. Ogni singola pressione sul pulsante determina l'avanzamento di una unità. Tenendo premuto per alcuni istanti il pulsante si ottiene l'avanzamento veloce automatico. Quando siete vicini all'ora desiderata lasciate il pulsante e completate la regolazione con singole pressioni.

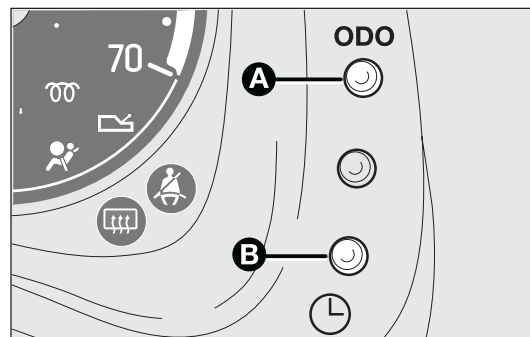


fig. 21

FOZ0027m

DIAGNOSI SPIE fig. 22

La diagnosi si effettua sulle seguenti spie:

- freno a mano inserito/insufficiente livello liquido freni;
- sistema ABS ed EBD (per versioni/mercati, dove previsto);
- sistema ESP (per versioni/mercati, dove previsto);
- avaria servosterzo elettrico “Dualdrive” (per versioni/mercati, dove previsto).

La diagnosi viene effettuata automaticamente ruotando la chiave di avviamento in posizione MAR e durante il normale funzionamento in occasione dell'eventuale segnalazione di anomalia. Al termine del check spie iniziale, il display segnala l'eventuale anomalia (su una o più spie) visualizzando, per circa 10 secondi, la scritta “LEd Error” in modo lampeggiante.

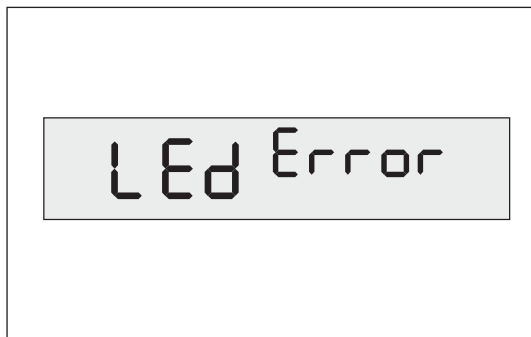


fig. 22

F0Z0185m

DISPLAY MULTIFUNZIONALE

(per versioni/mercati, dove previsto)

VIDEATA STANDARD fig. 23

La videata standard è in grado di visualizzare le seguenti indicazioni:

- A Posizione assetto fari (solo con luci anabbaglianti inserite).
- B Ora.
- C Odometro (visualizzazione chilometri, oppure miglia, percorsi).

NOTA Con chiave estratta (all'apertura di almeno una delle porte anteriori) il display si illumina visualizzando per alcuni secondi l'ora e l'indicazione chilometri, oppure miglia, percorsi.

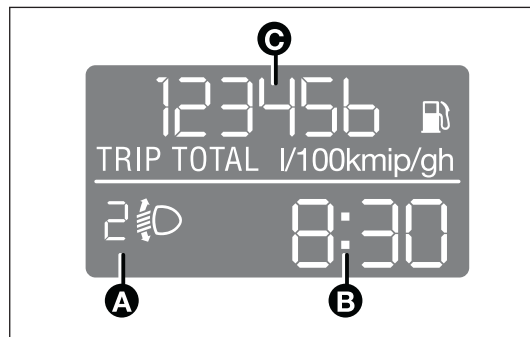


fig. 23

F0Z0016m

CONOSCENZA
DELLA
VETTURA

SICUREZZA

AVVIAMENTO
E GUIDA

SPIE E
MESSAGGI

IN EMERGENZA

MANUTENZIONE
E CURA

DATI TECNICI

INDICE

REGOLAZIONE OROLOGIO fig. 24

Per regolare l'orologio premere il pulsante A per aumentare i minuti, il pulsante B per diminuire i minuti. Ogni singola pressione sul pulsante determina l'avanzamento di una unità. Tenendo premuto per alcuni istanti il pulsante si ottiene l'avanzamento veloce automatico. Quando siete vicini all'ora desiderata lasciate il pulsante e completate la regolazione con singole pressioni.

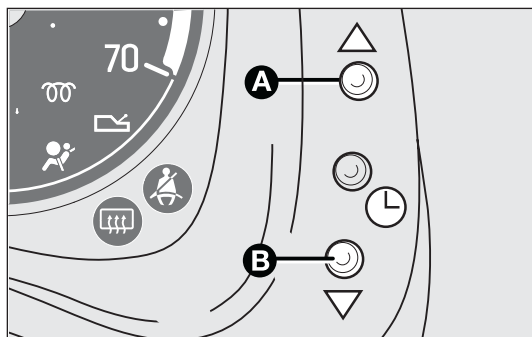


fig. 24

F010142m

DIAGNOSI SPIE fig. 25

La diagnosi si effettua sulle seguenti spie:

- freno a mano inserito/insufficiente livello liquido freni;
- sistema ABS ed EBD (per versioni/mercati, dove previsto);
- sistema ESP (per versioni/mercati, dove previsto);
- avaria servosterzo elettrico "Dualdrive".

La diagnosi viene effettuata automaticamente ruotando la chiave in posizione MAR e durante il normale funzionamento in occasione dell'eventuale segnalazione di anomalia. Al termine del check spie iniziale, il display segnala l'eventuale anomalia (su una o più spie) visualizzando, per circa 10 secondi, la scritta LEd Err in modo lampeggiante.

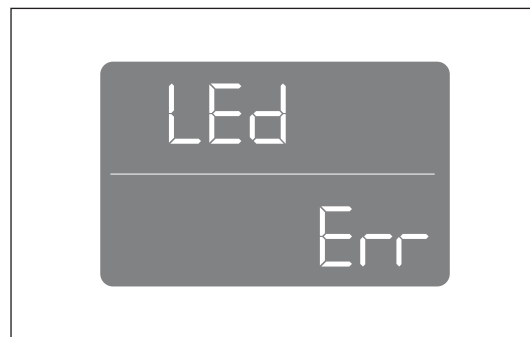


fig. 25

F020152m

DISPLAY MULTIFUNZIONALE RICONFIGURABILE

(per versioni/mercati, dove previsto)

La vettura può essere dotata di display multifunzionale riconfigurabile in grado di offrire informazioni utili all'utente, in funzione di quanto precedentemente impostato, durante la guida della vettura.

VIDEATA "STANDARD" fig. 26

La videata standard è in grado di visualizzare le seguenti indicazioni:

- A Data.
- B Odometro (visualizzazione chilometri, oppure miglia, percorsi).
- C Ora.
- D Temperatura esterna.
- E Posizione assetto fari (solo con luci anabbaglianti inserite).

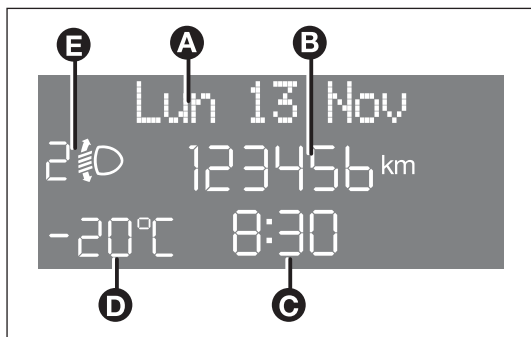


fig. 26

FOZ0017m

NOTA All'apertura di una porta anteriore il display si attiva visualizzando per alcuni secondi l'ora ed i chilometri, oppure miglia, percorsi.

PULSANTI DI COMANDO fig. 27

+ Per scorrere sulla videata e sulle relative opzioni, verso l'alto o per incrementare il valore visualizzato.

MODE Pressione breve per accedere al menù e/o passare alla videata successiva oppure confermare la scelta desiderata.

Pressione lunga per ritornare alla videata standard.

- Per scorrere sulla videata e sulle relative opzioni, verso il basso o per decrementare il valore visualizzato.

NOTA I pulsanti **+** e **-** attivano funzioni diverse a seconda delle seguenti situazioni:

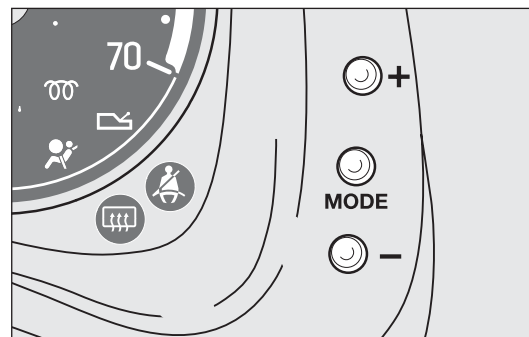


fig. 27

FOZ0630m

CONOSCENZA DELLA VETTURA

SICUREZZA

AVVIAMENTO
E GUIDA

SPIE E
MESSAGGI

IN EMERGENZA

MANUTENZIONE
E CURA

DATI TECNICI

INDICE

Regolazione illuminazione interno vettura

– quando è attiva la videata standard, permettono la regolazione dell'intensità luminosa del quadro strumenti, dell'autoradio e del climatizzatore automatico.

Menu di setup

– all'interno del menù permettono lo scorrimento verso l'alto o verso il basso;

– durante le operazioni di impostazione permettono l'incremento o il decremento.

MENU DI SETUP fig. 28

Il menù è composto da una serie di funzioni disposte in modo "circolare" la cui selezione, realizzabile mediante i pulsanti + e – consente l'accesso alle diverse operazioni di scelta ed impostazione (setup) riportate in seguito.

Per alcune voci (Regolazione orologio e Unità di misura) è previsto un sottomenu.

Il menu di setup può essere attivato con una pressione breve del pulsante MODE.

Con singole pressioni dei tasti + o – è possibile muoversi nella lista del menu di setup.

Le modalità di gestione a questo punto differiscono tra loro a seconda della caratteristica della voce selezionata.

Selezione di una voce del menu principale senza sottomenu:

– tramite pressione breve del pulsante MODE può essere selezionata l'impostazione del menu principale che si desidera modificare;

– agendo sui tasti + o – (tramite singole pressioni) può essere scelta la nuova impostazione;

– tramite pressione breve del pulsante MODE si può memorizzare l'impostazione e contemporaneamente ritornare alla stessa voce del menu principale prima selezionata.

Selezione di una voce del menù principale con sottomenu:

– tramite pressione breve del pulsante MODE si può visualizzare la prima voce del sottomenu;

– agendo sui tasti + oppure – (tramite singole pressioni) si possono scorrere tutte le voci del sottomenu;

– tramite pressione breve del pulsante MODE si può selezionare la voce del sottomenu visualizzata e si entra nel menu di impostazione relativo;

– agendo sui tasti + oppure – (tramite singole pressioni) può essere scelta la nuova impostazione di questa voce del sottomenu;

– tramite pressione breve del pulsante MODE si può memorizzare l'impostazione e contemporaneamente ritornare alla stessa voce del sottomenu prima selezionata.

Selezione di “Data” e “Impostazione Orologio”:

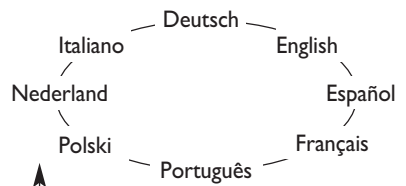
- tramite pressione breve del pulsante MODE si può selezionare il primo dato da modificare (es. ore / minuti o anno / mese / giorno);
- agendo sui tasti + o – (tramite singole pressioni) può essere scelta la nuova impostazione;
- tramite pressione breve del pulsante MODE si può memorizzare l'impostazione e contemporaneamente passare alla successiva voce del menu di impostazione, se questa è l'ultima si ritorna alla stessa voce del menu prima selezionata.

Tramite pressione lunga del pulsante MODE:

- se ci si trova al livello del menu principale, si esce dall'ambiente menu di set up;
- se ci si trova in un altro punto del menu (al livello di impostazione di una voce di sottomenu, al livello di sottomenu o al livello di impostazione di una voce del menu principale) si esce al livello di menu principale;
- vengono salvate solo le modifiche già memorizzate dall'utente (già confermate con la pressione del pulsante MODE).

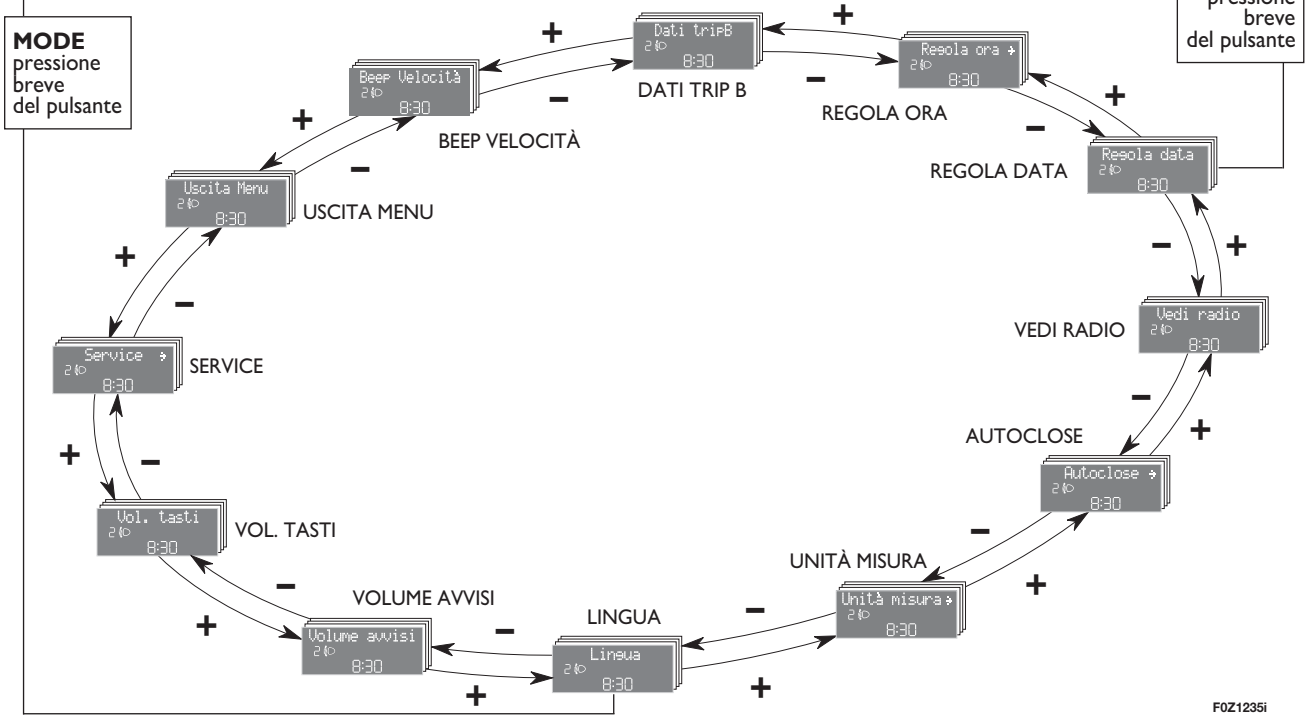
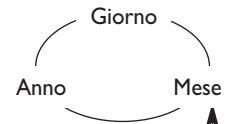
L'ambiente menu di setup è temporizzato; dopo l'uscita dal menu dovuta allo scadere di questa temporizzazione vengono salvate solo le modifiche già memorizzate dall'utente (già confermate con la pressione breve del pulsante MODE).

Esempio:



Dalla videata standard per accedere alla navigazione premere il pulsante MODE con pressione breve. Per navigare all'interno del menù premere i pulsanti + o -.
 NOTA Con vettura in movimento, per ragioni di sicurezza è possibile accedere solo al menù ridotto (impostazione "Beep Velocità"). A vettura ferma è possibile accedere al menù esteso. Molte funzioni, su vetture equipaggiate con sistema Connect Nav+, vengono visualizzate dal display del navigatore.

Esempio:



Limite velocità (Beep Velocità)

Questa funzione permette di impostare il limite velocità vettura (km/h oppure mph), superato il quale l'utente viene avvisato (vedere capitolo "Spie e messaggi").

Per impostare il limite di velocità desiderato, procedere come segue:

- premere il pulsante MODE con pressione breve, il display visualizza la scritta (Beep Vel.);
- premere il pulsante + oppure – per selezionare l'inserimento (On) o il disinserimento (Off) del limite di velocità;
- nel caso in cui la funzione sia stata attivata (On), tramite la pressione dei pulsanti + oppure – selezionare il limite di velocità desiderato e premere MODE per confermare la scelta.

NOTA L'impostazione è possibile tra 30 e 250 km/h, oppure 20 e 155 mph a seconda dell'unità precedentemente impostata, vedere paragrafo "Regolazione unità di misura (Unità misura)" descritto in seguito. Ogni pressione sul pulsante + / – determina l'aumento / decremento di 5 unità. Tenendo premuto il pulsante + / – si ottiene l'aumento / decremento veloce automatico. Quando si è vicini al valore desiderato, completare la regolazione con singole pressioni.

– premere il pulsante MODE con pressione breve per tornare alla videata menù oppure premere il pulsante con pressione lunga per tornare alla videata standard senza memorizzare.

Qualora si desideri annullare l'impostazione, procedere come segue:

– premere il pulsante MODE con pressione breve, il display visualizza in modo lampeggiante (On);

– premere il pulsante –, il display visualizza in modo lampeggiante (Off);

– premere il pulsante MODE con pressione breve per tornare alla videata menù oppure premere il pulsante con pressione lunga per tornare alla videata standard senza memorizzare.

Abilitazione Trip B (Dati tripB)

Questa funzione consente di attivare (On) oppure disattivare (Off) la visualizzazione del Trip B (trip parziale).

Per ulteriori informazioni vedere paragrafo "Trip computer".

Per l'attivazione / disattivazione, procedere come segue:

- premere il pulsante MODE con pressione breve, il display visualizza in modo lampeggiante (On) oppure (Off) (in funzione di quanto precedentemente impostato);
- premere il pulsante + oppure – per effettuare la scelta;
- premere il pulsante MODE con pressione breve per tornare alla videata menù oppure premere il pulsante con pressione lunga per tornare alla videata standard senza memorizzare.

Regolazione orologio (Regola Ora)

Questa funzione consente la regolazione dell'orologio passando attraverso due sottomenù: "Ora" e "Formato".

Per effettuare la regolazione procedere come segue:

- premere il pulsante MODE con pressione breve, il display visualizza i due sottomenù "Ora" e "Formato";
- premere il pulsante + oppure – per spostarsi tra i due sottomenù;
- una volta selezionato il sottomenù che si vuole modificare, premere il pulsante con pressione breve MODE;

– nel caso in cui si entri nel sottomenù “Ora”: premendo il pulsante MODE con pressione breve, il display visualizza in modo lampeggiante le “ore”;

– premere il pulsante + oppure – per effettuare la regolazione;

– premendo il pulsante MODE con pressione breve il display visualizza in modo lampeggiante i “minuti”;

– premere il pulsante + oppure – per effettuare la regolazione;

– nel caso in cui si entri nel sottomenù “Formato”: premendo il pulsante MODE con pressione breve, il display visualizza in modo lampeggiante la modalità di visualizzazione;

– premere il pulsante + oppure – per effettuare la selezione in modalità “24h” oppure “12h”.

Una volta effettuata la regolazione, premere il pulsante MODE con pressione breve per tornare alla videata sottomenu oppure premere il pulsante con pressione lunga per tornare alla videata menu principale senza memorizzare.

– premere nuovamente il pulsante MODE con pressione lunga per tornare alla videata standard o al menu principale a seconda del punto in cui ci si trova nel menu.

Regolazione data (Regola data)

Questa funzione consente l’aggiornamento della data (giorno – mese – anno).

Per aggiornare procedere come segue:

– premere il pulsante MODE con pressione breve, il display visualizza in modo lampeggiante “il giorno” (gg);

– premere il pulsante + oppure – per effettuare la regolazione;

– premere il pulsante MODE con pressione breve, il display visualizza in modo lampeggiante “il mese” (mm);

– premere il pulsante + oppure – per effettuare la regolazione;

– premere il pulsante MODE con pressione breve, il display visualizza in modo lampeggiante “l’anno” (aaaa);

– premere il pulsante + oppure – per effettuare la regolazione.

NOTA Ogni pressione sui pulsanti + o – determina l’aumento o il decremento di una unità. Mantenendo premuto il pulsante ne deriva l’aumento / decremento veloce automatico. Quando si è vicini al valore desiderato, completare la regolazione con singole pressioni.

– premere il pulsante MODE con pressione breve per tornare alla videata menù oppure premere il pulsante con pressione lunga per tornare alla videata standard senza memorizzare.

Ripetizione informazioni audio (Vedi radio)

Questa funzione permette di visualizzare sul display informazioni relative all'autoradio.

- Radio: frequenza o messaggio RDS della stazione radio selezionata, attivazione ricerca automatica o AutoStore;
- CD audio, CD MP3: numero della traccia;
- CD Changer: numero CD e numero traccia.

Per visualizzare (On) oppure eliminare (Off) le informazioni autoradio sul display, procedere come segue:

- premere il pulsante MODE con pressione breve, il display visualizza in modo lampeggiante (On) oppure (Off) (in funzione di quanto precedentemente impostato);
- premere il pulsante + oppure – per effettuare la scelta;
- premere il pulsante MODE con pressione breve per tornare alla videata menù oppure premere il pulsante con pressione lunga per tornare alla videata standard senza memorizzare.

Chiusura centralizzata automatica a vettura in movimento (Autoclose)

Questa funzione, previa attivazione (On), consente l'attivazione del blocco automatico delle porte al superamento della velocità di 20 km/h.

Per attivare (On) oppure disattivare (Off) questa funzione, procedere come segue:

- premere il pulsante MODE con pressione breve, il display visualizza un sottomenù;

– premere il pulsante MODE con pressione breve, il display visualizza in modo lampeggiante (On) oppure (Off) (in funzione di quanto precedentemente impostato);

– premere il pulsante + oppure – per effettuare la scelta;

– premere il pulsante MODE con pressione breve per tornare alla videata sottomenù oppure premere il pulsante con pressione lunga per tornare alla videata menu principale senza memorizzare;

– premere nuovamente il pulsante MODE con pressione lunga per tornare alla videata standard o al menu principale a seconda del punto in cui ci si trova nel menu.

Regolazione unità di misura (Unità misura)

Questa funzione consente l'impostazione delle unità di misura tramite tre sottomenù: "Distanze", "Consumi" e "Temperatura".

Per impostare l'unità di misura desiderata, procedere come segue:

– premere il pulsante MODE con pressione breve, il display visualizza i tre sottomenù;

– premere il pulsante + oppure – per spostarsi tra i tre sottomenù;

– una volta selezionato il sottomenù che si vuole modificare, premere il pulsante MODE con pressione breve;

– *nel caso in cui si entri nel sottomenù "Distanze":* premendo il pulsante MODE con pressione breve, il display visualizza "km" oppure "mi" (in funzione di quando precedentemente impostato);

– premere il pulsante + oppure – per effettuare la scelta;

– nel caso in cui si entri nel sottomenù “Consumi” (per versioni/mercati, dove previsto): premendo il pulsante MODE con pressione breve, il display visualizza “km/l”, “l/100km” oppure “mpg” (in funzione di quando precedentemente impostato);

Se l’unità di misura distanza impostata è “km” il display consente l’impostazione dell’unità di misura (km/l oppure l/100km) riferita alla quantità di carburante consumato.

Se l’unità di misura distanza impostata è “mi” il display visualizzerà la quantità di carburante consumato in “mpg”.

– premere il pulsante + oppure – per effettuare la scelta;

– nel caso in cui si entri nel sottomenù “Temperatura”: premendo il pulsante MODE con pressione breve, il display visualizza “°C” oppure “°F” (in funzione di quando precedentemente impostato);

– premere il pulsante + oppure – per effettuare la scelta.

Una volta effettuata la regolazione, premere il pulsante MODE con pressione breve per tornare alla videata sottomenù oppure premere il pulsante con pressione lunga per tornare alla videata menu principale senza memorizzare.

– premere nuovamente il pulsante MODE con pressione lunga per tornare alla videata standard o al menu principale a seconda del punto in cui ci si trova nel menu.

Selezione lingua (Lingua)

Le visualizzazioni del display, previa impostazione, possono essere rappresentate nelle seguenti lingue: Italiano, Tedesco, Inglese, Spagnolo, Francese, Portoghese, Polacco e Olandese.

Per impostare la lingua desiderata, procedere come segue:

– premere il pulsante MODE con pressione breve, il display visualizza in modo lampeggiante la “lingua” precedentemente impostata;

– premere il pulsante + oppure – per effettuare la scelta;

– premere il pulsante MODE con pressione breve per tornare alla videata menù oppure premere il pulsante con pressione lunga per tornare alla videata standard senza memorizzare.

Regolazione volume segnalazione acustica avarie / avvertimenti (Volume avvisi)

Questa funzione consente di regolare (su 8 livelli) il volume della segnalazione acustica (buzzer) che accompagna le visualizzazioni di avaria / avvertimento.

Per impostare il volume desiderato, procedere come segue:

– premere il pulsante MODE con pressione breve, il display visualizza in modo lampeggiante il “livello” del volume precedentemente impostato;

– premere il pulsante + oppure – per effettuare la regolazione;

– premere il pulsante MODE con pressione breve per tornare alla videata menù oppure premere il pulsante con pressione lunga per tornare alla videata standard senza memorizzare.

Regolazione volume tasti (Vol. tasti)

Questa funzione consente di regolare (su 8 livelli) il volume della segnalazione acustica che accompagna la pressione dei pulsanti MODE, + e –.

Per impostare il volume desiderato, procedere come segue:

- premere il pulsante MODE con pressione breve, il display visualizza in modo lampeggiante il “livello” del volume precedentemente impostato;
- premere il pulsante + oppure – per effettuare la regolazione;
- premere il pulsante MODE con pressione breve per tornare alla videata menù oppure premere il pulsante con pressione lunga per tornare alla videata standard senza memorizzare.

Manutenzione programmata (Service)

Questa funzione consente di visualizzare le indicazioni relative alle scadenze chilometriche dei tagliandi di manutenzione.

Per consultare tali indicazioni procedere come segue:

- premere il pulsante MODE con pressione breve, il display visualizza la scadenza in “km” oppure “mi” in funzione di quanto precedentemente impostato (vedere paragrafo “Unità di misura”);
- premere il pulsante MODE con pressione breve per tornare alla videata menù oppure premere il pulsante con pressione lunga per tornare alla videata standard.

NOTA Il “Piano di Manutenzione Programmata” prevede la manutenzione della vettura ogni 20.000 km (oppure ogni 12.000 miglia); questa visualizzazione appare automaticamente, con chiave in posizione MAR, a partire da 2.000 km (oppure il valore equivalente in miglia) e viene riproposta ogni 200 km (oppure il valore equivalente in miglia). Al di sotto dei 200 km le segnalazioni vengono proposte a scadenza più ravvicinata. La visualizzazione sarà in km o miglia a seconda dell'impostazione effettuata nell'unità misura. Quando la manutenzione programmata (“tagliando”) è prossima alla scadenza prevista, ruotando la chiave di avviamento in posizione MAR, sul display apparirà la scritta “Service” seguita dal numero di chilometri/miglia mancanti alla manutenzione della vettura. Rivolgersi alla Rete Assistenziale Fiat che provvederà, oltre alle operazioni di manutenzione previste dal “Piano di manutenzione programmata” all'azzeramento di tale visualizzazione (reset).

Uscita Menù

Ultima funzione che chiude il ciclo di impostazioni elencate nella videata menù.

Premendo il pulsante MODE con pressione breve, il display torna alla videata standard senza memorizzare.

Premendo il pulsante – il display torna alla prima voce del menù (Lim. Vel.).

CONOSCENZA
DELLA
VETTURA

SICUREZZA

AVVIAMENTO
E GUIDA

SPIE E
MESSAGGI

IN EMERGENZA

MANUTENZIONE
E CURA

DATI TECNICI

INDICE

TRIP COMPUTER

(per versioni/mercati, dove previsto)

Generalità

Disponibile sulle vetture dotate di display multifunzionale o display multifunzionale riconfigurabile, il "Trip computer" consente di visualizzare, con chiave di avviamento in posizione MAR, le grandezze relative allo stato di funzionamento della vettura. Tale funzione è composta dal "General trip" capace di monitorare la "missione completa" della vettura (viaggio) e dal "Trip B", presente solo su display multifunzionale riconfigurabile, in grado di monitorarne la missione parziale; quest'ultima funzione è "contenuta" (come illustrato in fig. 30) all'interno della missione completa.

Entrambe le funzioni sono azzerabili (reset - inizio di una nuova missione).

Il "General Trip" consente la visualizzazione delle seguenti grandezze:

- Autonomia (per versioni/mercati, dove previsto)
- Distanza percorsa
- Consumo medio (per versioni/mercati, dove previsto)
- Consumo istantaneo (per versioni/mercati, dove previsto)
- Velocità media
- Tempo di viaggio (durata di guida).

Il "Trip B", presente solo su display multifunzionale riconfigurabile, consente la visualizzazione delle seguenti grandezze:

- Distanza percorsa B

- Consumo medio B (per versioni/mercati, dove previsto)
- Velocità media B
- Tempo di viaggio B (durata di guida).

NOTA Il "Trip B" è una funzione escludibile (vedere paragrafo "Abilitazione Trip B"). La grandezza "Autonomia" non è azzerabile.

Grandezze visualizzate

Autonomia (per versioni/mercati, dove previsto)

Indica la distanza che può essere ancora percorsa con il carburante presente all'interno del serbatoio, ipotizzando di proseguire la marcia mantenendo la stessa condotta di guida. Sul display verrà visualizzata l'indicazione "----" al verificarsi dei seguenti eventi:

- valore di autonomia inferiore a 50 km (oppure 30 mi)
- in caso di sosta vettura con motore avviato per un tempo prolungato.

Distanza percorsa

Indica la distanza percorsa dall'inizio della nuova missione.

Consumo medio (per versioni/mercati, dove previsto)

Rappresenta la media dei consumi dall'inizio della nuova missione.

Consumo istantaneo (per versioni/mercati, dove previsto)

Esprime la variazione, aggiornata costantemente, del consumo di carburante. In caso di sosta vettura con motore avviato sul display verrà visualizzata l'indicazione "----".

SICUREZZA

AVVIAMENTO
E GUIDA

SPIE E
MESSAGGI

IN EMERGENZA

MANUTENZIONE
E CURA

DATI TECNICI

INDICE

Velocità media

Rappresenta il valore medio della velocità vettura in funzione del tempo complessivamente trascorso dall'inizio della nuova missione.

Tempo di viaggio

Tempo trascorso dall'inizio della nuova missione.

AVVERTENZA In assenza di informazioni, tutte le grandezze del Trip computer visualizzano l'indicazione "----" al posto del valore. Quando viene ripristinata la condizione di normale funzionamento, il conteggio delle varie grandezze riprende in modo regolare, senza avere né un azzeramento dei valori visualizzati precedentemente all'anomalia, né l'inizio di una nuova missione.

Pulsante TRIP di comando fig. 29

Il pulsante TRIP, ubicato in cima alla leva destra, consente, con chiave di avviamento in posizione MAR, di accedere alla visualizzazione delle grandezze precedentemente descritte nonché di azzerarle per iniziare una nuova missione:

- pressione breve per accedere alle visualizzazioni delle varie grandezze
- pressione lunga per azzerare (reset) ed iniziare quindi una nuova missione.

Nuova missione

Inizia da quando è effettuato un azzeramento:

- “manuale” da parte dell'utente, tramite la pressione del relativo pulsante;
- “automatico” quando la “distanza percorsa” raggiunge il valore, in funzione del display installato di 3999,9 km o 9999,9 mi oppure quando il “tempo di viaggio” raggiunge il valore di 99.59 (99 ore e 59 minuti);
- dopo ogni scollegamento e conseguente riconnessione della batteria.

AVVERTENZA L'operazione di azzeramento effettuata in presenza delle visualizzazioni del “General Trip” effettua contemporaneamente l'azzeramento anche del “Trip B”, mentre l'azzeramento del “Trip B” effettua il reset solo delle grandezze relative alla propria funzione.

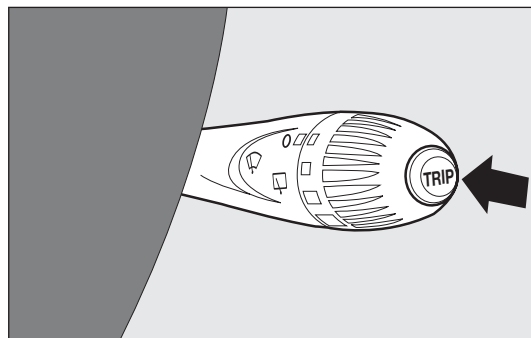


fig. 29

F0Z0149m

CONOSCENZA
DELLA
VETTURA

SICUREZZA

AVVIAMENTO
E GUIDA

SPIE E
MESSAGGI

IN EMERGENZA

MANUTENZIONE
E CURA

DATI TECNICI

INDICE

Procedura di inizio viaggio

Con chiave di avviamento in posizione MAR, effettuare l'azzeramento (reset) premendo e mantenendo premuto il pulsante TRIP per più di 2 secondi.

Uscita Trip

Per uscire dalla funzione Trip: mantenere premuto il pulsante MODE per più di 2 secondi.

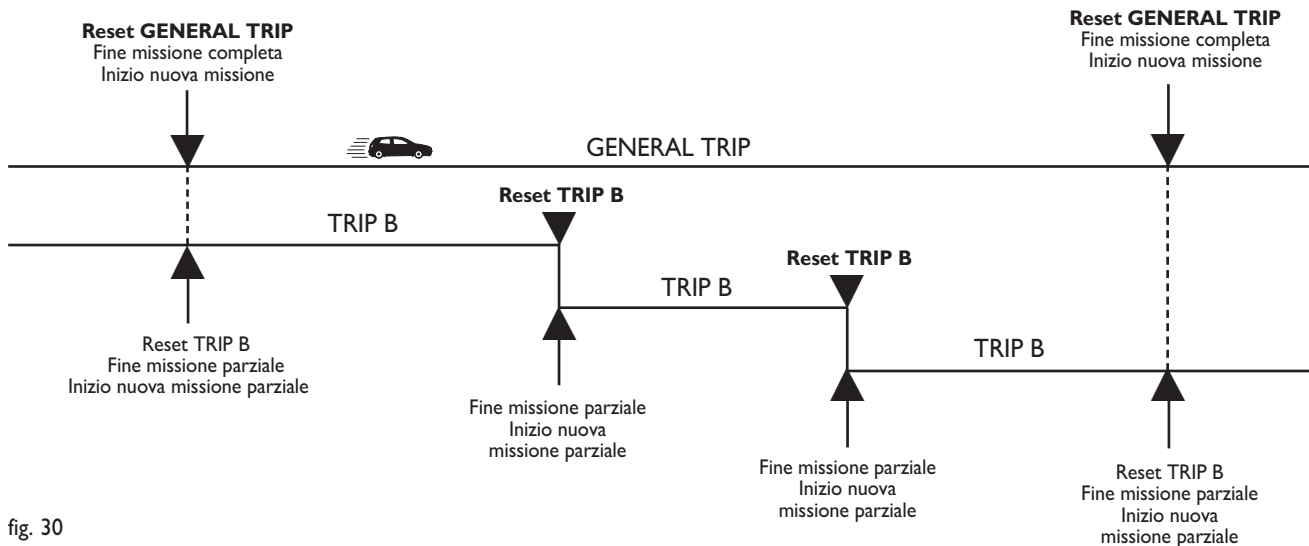


fig. 30

SEDILI

SEDILI ANTERIORI



ATTENZIONE

Qualunque regolazione deve essere eseguita esclusivamente a vettura ferma.

Regolazione in senso longitudinale fig. 31

Sollevare la leva A e spingere il sedile avanti o indietro: in posizione di guida le braccia devono poggiare sulla corona del volante.

Regolazione inclinazione dello schienale fig. 32

Ruotare il pomello B.

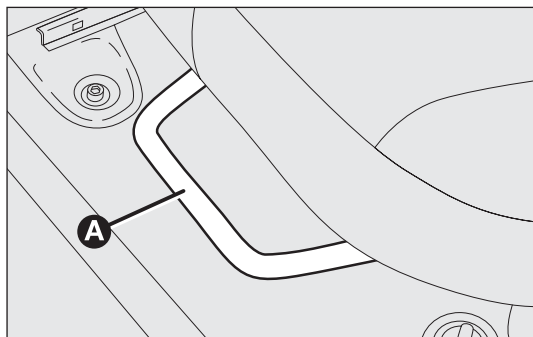


fig. 31

FOZ0029m

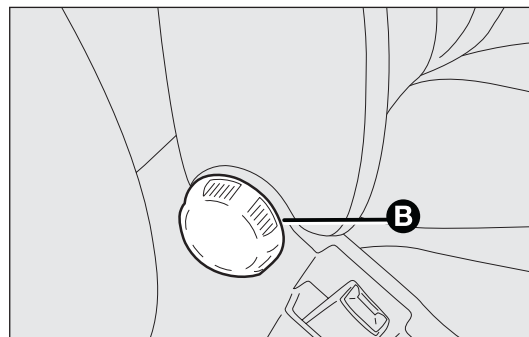


fig. 32

FOZ0030m



ATTENZIONE

Rilasciata la leva di regolazione, verificare sempre che il sedile sia bloccato sulle guide, provando a spostarlo avanti e indietro. La mancanza di questo bloccaggio potrebbe provocare lo spostamento inaspettato del sedile e causare la perdita di controllo della vettura.

CONOSCENZA DELLA VETTURA

SICUREZZA

AVVIAMENTO E GUIDA

SPIE E MESSAGGI

IN EMERGENZA

MANUTENZIONE E CURA

DATI TECNICI

INDICE

Regolazione cuscino fig. 33

(per versioni/mercati, dove previsto)

Agendo sulla leva D si può sollevare o abbassare la parte posteriore del cuscino al fine di ottenere una migliore e più confortevole posizione di guida.

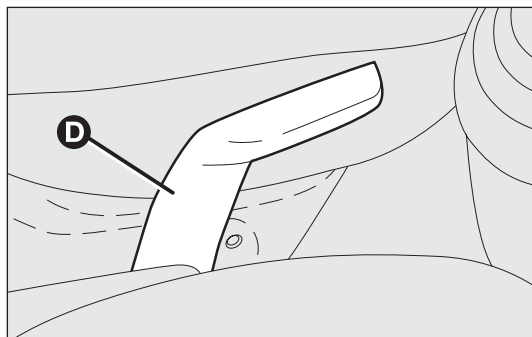


fig. 33

FOZ0031m

SEDILI POSTERIORI

Per l'abbattimento dei sedili posteriori fare riferimento al capitolo "Bagagliaio" nel paragrafo "Ampliamento".



I rivestimenti tessili della vostra vettura sono dimensionati per resistere a lungo all'usura derivante dall'utilizzo normale del mezzo. Pur tuttavia è assolutamente necessario evitare sfregamenti traumatici e/o prolungati con accessori di abbigliamento quali fibbie metalliche, borchie, fissaggi in Velcro e simili, in quanto gli stessi, agendo in modo localizzato e con una elevata pressione sui filati, potrebbero provocare la rottura di alcuni fili con conseguente danneggiamento della fodera.

APPOGGIATESTA

ANTERIORI fig. 34

Gli appoggiatesta possono essere di tipo fisso o regolabile in altezza (per versioni/mercati, dove previsto); per la loro regolazione agire come descritto.

- Regolazione verso l'alto: sollevare l'appoggiatesta fino ad avvertire il relativo scatto di bloccaggio.
- Regolazione verso il basso: premere il tasto A ed abbassare l'appoggiatesta.

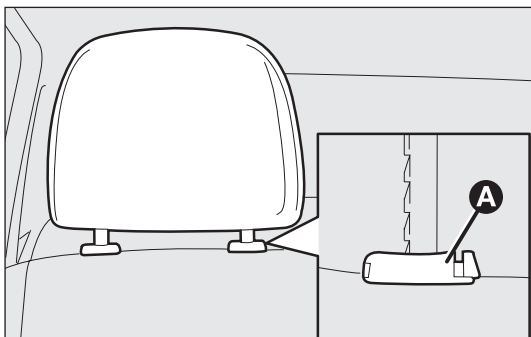


fig. 34

FOZ0033m



ATTENZIONE

Le regolazioni vanno eseguite solo con vettura ferma e motore spento.



ATTENZIONE

Gli appoggiatesta vanno regolati in modo che la testa, e non il collo, appoggi su di essi. Solo in questo caso esercitano la loro azione protettiva.



ATTENZIONE

Per sfruttare al meglio l'azione protettiva dell'appoggiatesta, regolare lo schienale in modo da avere il busto eretto e la testa più vicino possibile all'appoggiatesta.

CONOSCENZA
DELLA
VETTURA

SICUREZZA

AVVIAMENTO
E GUIDA

SPIE E
MESSAGGI

IN EMERGENZA

MANUTENZIONE
E CURA

DATI TECNICI

INDICE

POSTERIORI fig. 35

A seconda delle versioni gli appoggiatesta possono essere di tipo fisso (per versioni a cinque posti) o mobile. Per l'utilizzo di questi ultimi, occorre sollevare l'appoggiatesta dalla posizione 2 "posizione di non utilizzo" fino al raggiungimento della posizione 1 "tutto estratto".

Per il loro riposizionamento "posizione di non utilizzo", premere il pulsante B e spingere verso il basso l'appoggiatesta. Per estrarli premere entrambi i pulsanti B e C e sollevarli fino alla completa asportazione.

La particolare conformazione degli appoggiatesta interferisce volutamente con il corretto appoggio della schiena del passeggero posteriore sullo schienale; tale conformazione è utile al fine di costringere il passeggero a sollevare l'appoggiatesta per il suo corretto uso.

AVVERTENZA Durante l'utilizzo dei sedili posteriori, gli appoggiatesta vanno sempre tenuti nella posizione "tutta estratta".

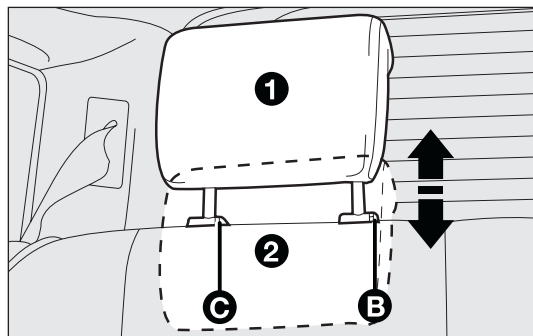


fig. 35

FOZ0034m

VOLANTE

Può essere regolato in senso verticale (per versioni/mercati, dove previsto).

Sbloccare la leva A-fig. 36 tirandola verso il volante, dopodiché regolarlo nella posizione più idonea e successivamente bloccarlo spingendo in avanti, a fondo, la leva A.



ATTENZIONE

Le regolazioni vanno eseguite solo con vettura ferma e motore spento.

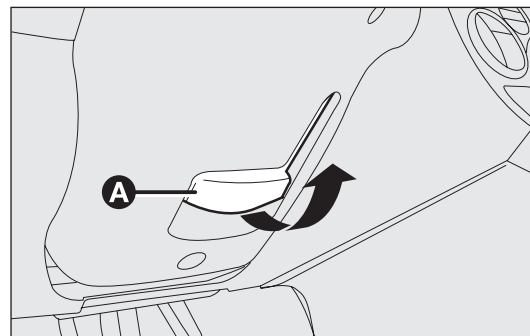


fig. 36

FOZ0061m

SPECCHI RETROVISORI

SPECCHIO INTERNO fig. 37

È provvisto di un dispositivo antinfortunistico che lo fa sganciare in caso di contatto violento con il passeggero.

Azionando la leva A è possibile regolare lo specchio su due diverse posizioni: normale od antiabbagliante.

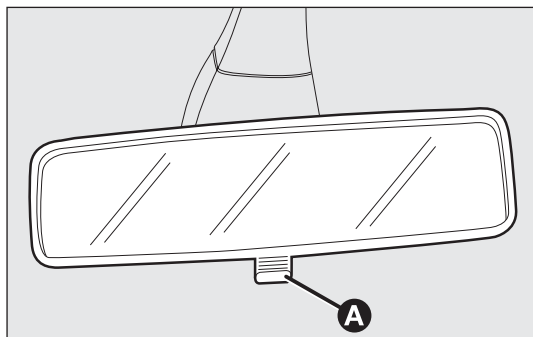


fig. 37

F0Z0036m

SPECCHIO SORVEGLIANZA BAMBINI fig. 38 (per versioni/mercati, dove previsto)

Lo specchio di sorveglianza permette al guidatore ed al passeggero di avere una visione panoramica dei posti posteriori e quindi la sorveglianza dei passeggeri (bambini) presenti sui sedili posteriori.

Lo specchio deve essere fissato al parabrezza tramite l'apposita ventosa di cui è dotato.

AVVERTENZA Al fine di non ostruire la visibilità, lo specchio di sorveglianza dovrà essere posizionato esclusivamente come mostrato in fig. 38, al di sopra di una linea parallela al bordo del rivestimento padiglione a circa 11 cm. Lo specchio non va applicato sulle aree serigrafate in quanto potrebbe distaccarsi con facilità.

Questo oggetto non è un giocattolo e va tenuto fuori della portata dei bambini.

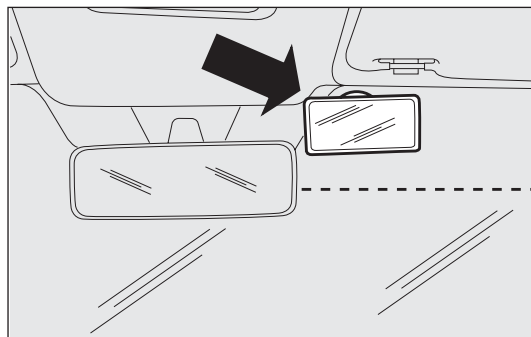


fig. 38

F0Z0744m

CONOSCENZA
DELLA
VETTURA

SICUREZZA

AVVIAMENTO
E GUIDA

SPIE E
MESSAGGI

IN EMERGENZA

MANUTENZIONE
E CURA

DATI TECNICI

INDICE

SPECCHI ESTERNI

A regolazione manuale fig. 39

Per la regolazione dello specchio B da interno vettura agire sulla leva A. In caso di necessità (per esempio quando l'ingombro dello specchio crea difficoltà in un passaggio stretto) è possibile ripiegare gli specchi spostandoli dalla posizione 1 aperto, alla posizione 2 chiuso.



ATTENZIONE

Durante la marcia gli specchi devono sempre essere in posizione 1.

Su alcune versioni lo specchio retrovisore è regolabile dall'esterno; per la sua regolazione occorre agire direttamente sul vetro esercitando una leggera pressione sui quattro lati del vetro stesso.

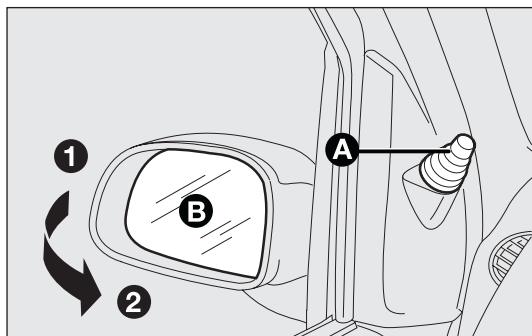


fig. 39

FOZ0197m

A regolazione elettrica fig. 40

Procedere come segue:

- selezionare lo specchio su cui operare tramite il selettore B;
- regolare lo specchio, agendo nei quattro sensi tramite il joystick A.



ATTENZIONE

Gli specchi retrovisori esterni essendo curvi alterano leggermente la percezione della distanza.

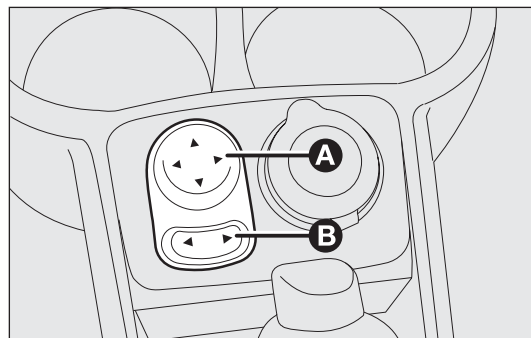


fig. 40

FOZ0039m

RISCALDAMENTO E VENTILAZIONE fig. 41

1. Diffusore per sbrinamento o disappannamento del parabrezza - 2. Diffusore centrale regolabile e orientabile - 3. Diffusore laterale regolabile e orientabile - 4. Diffusore fisso laterale per inviare l'aria sui vetri delle porte - 5. Bocchette laterali per inviare l'aria ai piedi dei passeggeri dei posti anteriori - 6. Bocchette laterali per inviare l'aria ai piedi dei passeggeri dei posti posteriori.

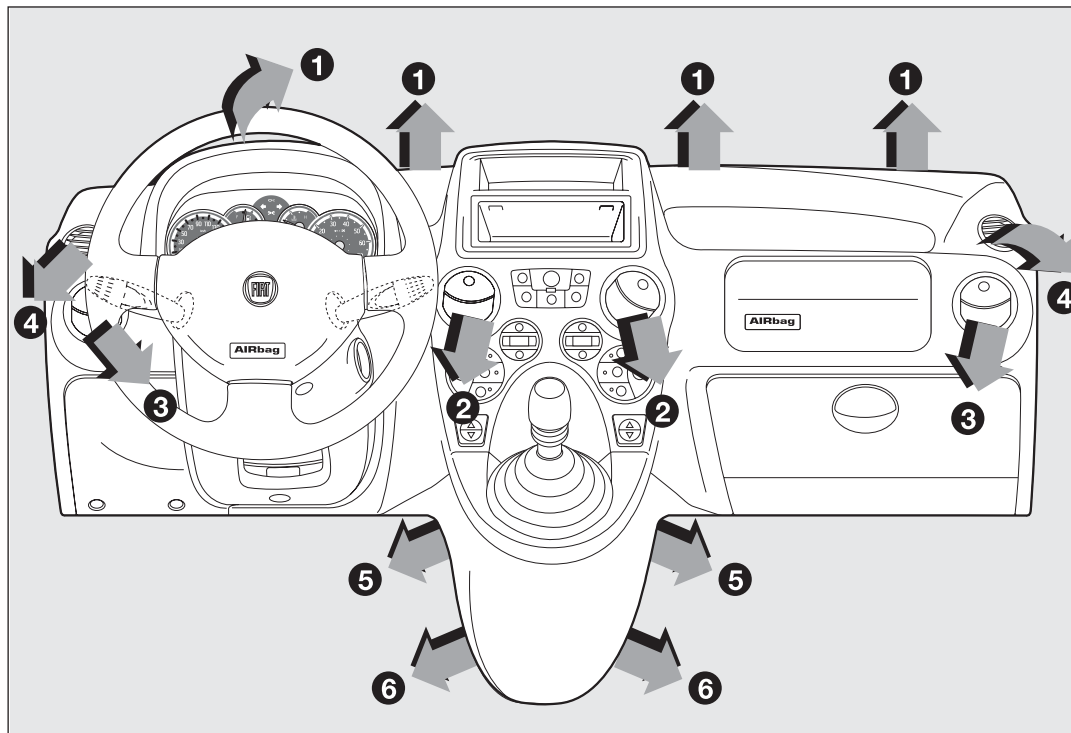


fig. 41

F0Z0685m

CONOSCENZA
DELLA
VETTURA

SICUREZZA

AVVIAMENTO
E GUIDA

SPIE E
MESSAGGI

IN EMERGENZA

MANUTENZIONE
E CURA

DATI TECNICI

INDICE

DIFFUSORI ORIENTABILI E REGOLABILI LATERALI E CENTRALI fig. 42 - 43

- A** Diffusore fisso per vetri laterali.
- B** Diffusori laterali orientabili.
- C** Diffusori centrali orientabili.

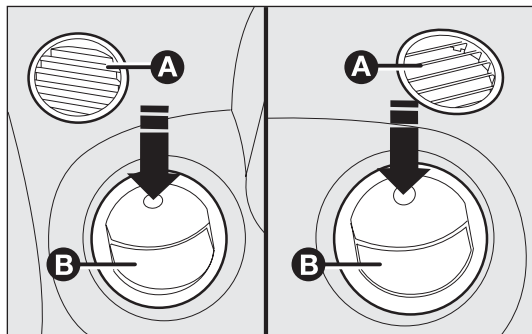


fig. 42

FOZ0023m

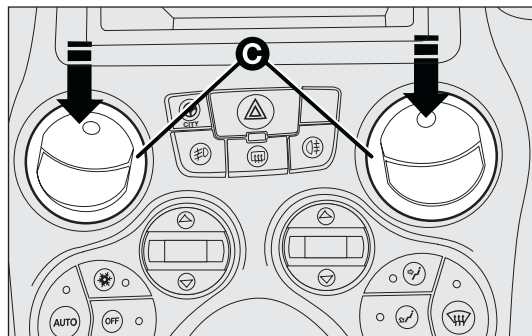


fig. 43

FOZ0024m

Per utilizzare i diffusori B e C premere come indicato dalla freccia e orientarli come desiderato (possono essere orientati in tutte le direzioni mediante rotazione).

COMANDI fig. 44

Manopola A per la regolazione della temperatura dell'aria (miscelazione aria calda/fredda)

Settore rosso = aria calda

Settore blu = aria fredda

Manopola B per attivazione/ regolazione ventilatore

0 = ventilatore spento

1-2-3 = velocità di ventilazione

☰ = ventilazione alla massima velocità

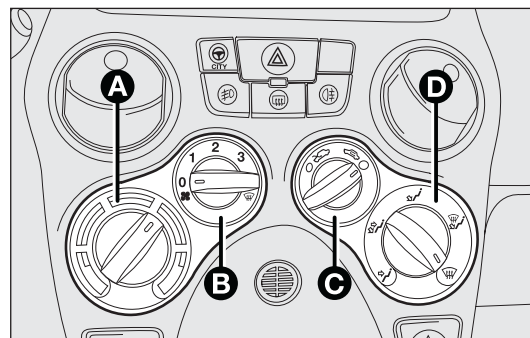


fig. 44

FOZ0022m

Manopola C per inserimento/ disinserimento ricircolo aria

 = immissione aria esterna


 = ricircolo aria interna


È consigliabile inserire il ricircolo aria interna durante le soste in colonna od in galleria per evitare l'immissione di aria esterna inquinata. Evitare di utilizzare in modo prolungato tale funzione, specialmente con più persone a bordo vettura, in modo da prevenire la possibilità di appannamento dei cristalli.

AVVERTENZA Il ricircolo aria interna consente, in base alla modalità di funzionamento selezionata ("riscaldamento" o "raffreddamento"), un più rapido raggiungimento delle condizioni desiderate. L'inserimento del ricircolo aria interna è sconsigliato in caso di giornate piovose/fredde per evitare la possibilità di appannamento dei cristalli.

Manopola D per la distribuzione dell'aria

 per avere aria alle bocchette centrali e laterali;

 per inviare aria ai piedi ed avere alle bocchette plancia una temperatura leggermente più bassa, in condizioni di intermedia miscelazione;



 per riscaldamento con temperatura esterna rigida: per avere la massima portata di aria sui piedi, è necessario chiudere sia le bocchette centrali sia quelle laterali;

 per riscaldare i piedi e contemporaneamente disappannare il parabrezza;

 per disappannare velocemente il parabrezza.

VENTILAZIONE ABITACOLO

Per ottenere una buona ventilazione dell'abitacolo, procedere come segue:

- aprire completamente i diffusori aria centrali e laterali;
- ruotare la manopola A sul settore blu;
- ruotare la manopola C in corrispondenza di ;
- ruotare la manopola D in corrispondenza di ;
- ruotare la manopola B sulla velocità desiderata.




RISCALDAMENTO ABITACOLO


Procedere come segue:

- ruotare la manopola A sul settore rosso;
- ruotare la manopola D in corrispondenza del simbolo desiderato;
- ruotare la manopola B sulla velocità desiderata.

RISCALDAMENTO RAPIDO ABITACOLO

Per ottenere la più rapida prestazione di riscaldamento, procedere come segue:

- ruotare la manopola A sul settore rosso;
- ruotare la manopola C in corrispondenza di ;
- ruotare la manopola D in corrispondenza di ;
- ruotare la manopola B in corrispondenza di  (massima velocità ventilatore).

Successivamente agire sui comandi per mantenere le condizioni di comfort desiderate e ruotare la manopola C su .

CONOSCENZA
DELLA
VEETTURA

SICUREZZA

AVVIAMENTO
E GUIDA

SPIE E
MESSAGGI

IN EMERGENZA

MANUTENZIONE
E CURA




DATI TECNICI

INDICE

AVVERTENZA A motore freddo occorre attendere qualche minuto affinché il liquido dell'impianto raggiunga la temperatura di esercizio ottimale.

DISAPPANNAMENTO E/O SBRINAMENTO RAPIDO CRISTALLI ANTERIORI




Procedere come segue:

- ruotare la manopola A sul settore rosso;
- ruotare la manopola C in corrispondenza di ;
- ruotare la manopola D in corrispondenza di ;
- ruotare la manopola B in corrispondenza di  (massima velocità ventilatore).


A disappannamento/sbrinamento avvenuto, agire sui comandi per mantenere le condizioni di comfort desiderate.

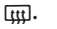
Antiappannamento dei cristalli

In caso di forte umidità esterna e/o di pioggia e/o di forti differenze di temperatura tra l'abitacolo e l'esterno, si consiglia di effettuare la seguente manovra preventiva di antiappannamento dei cristalli:

- ruotare la manopola A sul settore rosso;
- assicurarsi che la manopola C sia in corrispondenza di ;
- ruotare la manopola D in corrispondenza di  con possibilità di passaggio alla posizione  nel caso in cui non si notino accenni di appannamento;
- ruotare la manopola B in corrispondenza della 2^a velocità.

DISAPPANNAMENTO E/O SBRINAMENTO CRISTALLO POSTERIORE fig. 45

Premere il pulsante A per attivare questa funzione; l'avvenuto inserimento è segnalato dall'accensione della spia  sul quadro strumenti.

La funzione è temporizzata e viene disattivata automaticamente dopo circa 20 minuti. Per escludere anticipatamente la funzione, premere nuovamente il pulsante .

AVVERTENZA Non applicare adesivi sulla parte interna del cristallo posteriore in corrispondenza dei filamenti del lunotto termico per evitare di danneggiarlo.

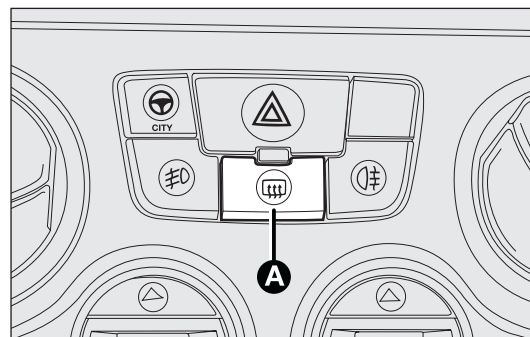


fig. 45

F0Z0143m

CLIMATIZZATORE MANUALE

(per versioni/mercati, dove previsto)

COMANDI fig. 46

Manopola A per la regolazione della temperatura dell'aria (miscelazione aria calda/fredda)

Settore rosso = aria calda

Settore blu = aria fredda

Manopola B per attivazione ventilatore ed inserimento/disinserimento climatizzatore

0 = ventilatore spento

1-2-3 = velocità di ventilazione

 = ventilazione alla massima velocità

Premere la manopola per inserire il climatizzatore, si accende il led sulla manopola stessa. Premere nuovamente per disinserirlo, il led si spegne.

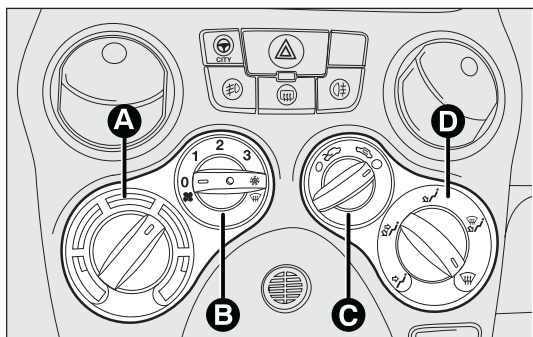


fig. 46

FOZ0600m

Manopola C per inserimento/ disinserimento ricircolo aria






 = immissione aria esterna

 = ricircolo aria interna

È consigliabile inserire il ricircolo aria interna durante le soste in colonna od in galleria per evitare l'immissione di aria esterna inquinata. Evitare di utilizzare in modo prolungato tale funzione, specialmente con più persone a bordo vettura, in modo da prevenire la possibilità di appannamento dei cristalli.

AVVERTENZA Il ricircolo aria interna consente, in base alla modalità di funzionamento selezionata ("riscaldamento" o "raffreddamento"), un più rapido raggiungimento delle condizioni desiderate. L'inserimento del ricircolo aria interna è sconsigliato in caso di giornate piovose/fredde per evitare la possibilità di appannamento dei cristalli.

Manopola D per la distribuzione dell'aria

-  erogazione aria dai diffusori centrali e bocchette laterali;
-  consente di riscaldare i piedi e mantenere il viso fresco (funzione "bilevel");
-  consente un più rapido riscaldamento dell'abitacolo;
-  per riscaldare l'abitacolo e contemporaneamente disappannare il parabrezza;
-  consente il disappannamento e lo sbrinamento del parabrezza e dei cristalli laterali anteriori.

CONOSCENZA
DELLA
VETTURA

SICUREZZA

AVVIAMENTO
E GUIDA

SPIE E
MESSAGGI

IN EMERGENZA



MANUTENZIONE
E CURA

DATI TECNICI

INDICE

VENTILAZIONE ABITACOLO

Per ottenere una buona ventilazione dell'abitacolo, procedere come segue:

- aprire completamente i diffusori aria centrali e laterali;
- ruotare la manopola A sul settore blu;
- ruotare la manopola C in corrispondenza di ;
- ruotare la manopola D in corrispondenza di ;
- ruotare la manopola B sulla velocità desiderata.




RISCALDAMENTO ABITACOLO


Procedere come segue:

- ruotare la manopola A sul settore rosso;
- ruotare la manopola D in corrispondenza del simbolo desiderato;
- ruotare la manopola B sulla velocità desiderata.

RISCALDAMENTO RAPIDO ABITACOLO

Per ottenere la più rapida prestazione di riscaldamento, procedere come segue:




- ruotare la manopola A sul settore rosso;
- ruotare la manopola C in corrispondenza di ;
- ruotare la manopola D in corrispondenza di ;
- ruotare la manopola B in corrispondenza di  (massima velocità ventilatore).

Successivamente agire sui comandi per mantenere le condizioni di comfort desiderate e ruotare la manopola C su .

AVVERTENZA A motore freddo occorre attendere qualche minuto affinché il liquido dell'impianto raggiunga la temperatura di esercizio ottimale.

DISAPPANNAMENTO/SBRINAMENTO RAPIDO PARABREZZA E CRISTALLI LATERALI ANTERIORI (funzione MAX-DEF)

Procedere come segue:




- ruotare la manopola A sul settore rosso;
- ruotare la manopola C in corrispondenza di ;
- ruotare la manopola D in corrispondenza di ;
- ruotare la manopola B in corrispondenza di  (massima velocità ventilatore).

A disappannamento/sbrinamento avvenuto, agire sui comandi per mantenere le condizioni di comfort desiderate.

AVVERTENZA Il climatizzatore è molto utile per accelerare il disappannamento, perché deumidifica l'aria. Regolare i comandi come precedentemente descritto ed inserire il climatizzatore premendo la manopola B; il led sulla manopola stessa si accende.




Antiappannamento dei cristalli

In caso di forte umidità esterna e/o di pioggia e/o di forti differenze di temperatura tra l'abitacolo e l'esterno, si consiglia di effettuare la seguente manovra preventiva di antiappannamento dei cristalli:


- ruotare la manopola A sul settore rosso;
- ruotare la manopola C in corrispondenza di ;
- ruotare la manopola D in corrispondenza di  con possibilità di passaggio alla posizione  nel caso in cui non si notino accenni di appannamento;
- ruotare la manopola B in corrispondenza della 2^a velocità.

CLIMATIZZAZIONE (raffreddamento)

Per ottenere la più rapida prestazione di raffreddamento, procedere come segue:

- ruotare la manopola A sul settore blu;
- ruotare la manopola C in corrispondenza di ;
- ruotare la manopola D in corrispondenza di ;
- inserire il climatizzatore premendo la manopola B; il led sulla manopola stessa si accende;
- ruotare la manopola B in corrispondenza di  (massima velocità ventilatore).

Regolazione del raffreddamento

- ruotare la manopola A verso destra per aumentare la temperatura;
- ruotare la manopola C in corrispondenza di ;
- ruotare la manopola B per diminuire la velocità del ventilatore.

MANUTENZIONE DELL'IMPIANTO

Durante la stagione invernale l'impianto di climatizzazione deve essere messo in funzione almeno una volta al mese per circa 10 minuti. Prima della stagione estiva far verificare l'efficienza dell'impianto presso la Rete Assistenziale Fiat.



L'impianto utilizza fluido refrigerante R134a che, in caso di perdite accidentali, non danneggia l'ambiente. Evitare assolutamente l'uso di fluido R12 incompatibile con i componenti dell'impianto stesso.

CONOSCENZA
DELLA
VEETTURA

SICUREZZA

AVVIAMENTO
E GUIDA

SPIE E
MESSAGGI

IN EMERGENZA

MANUTENZIONE
E CURA

DATI TECNICI

INDICE

CLIMATIZZATORE AUTOMATICO

(per versioni/mercati, dove previsto)

Il climatizzatore automatico regola automaticamente in base alla temperatura impostata dall'utente:

- la temperatura dell'aria inviata in abitacolo;
- la velocità del ventilatore (variazione continua della portata di aria);
- la distribuzione dell'aria nell'abitacolo;
- l'inserimento / disinserimento del compressore (per il raffreddamento / deumidificazione dell'aria);
- l'inserimento / disinserimento del ricircolo.

Il sistema elabora in maniera continua vari parametri per mantenere costante il comfort in abitacolo, compensando eventuali variazioni delle condizioni climatiche esterne.

Le funzioni suddette sono modificabili manualmente, cioè si può intervenire sul sistema selezionando a proprio piacimento una o più funzioni. L'impostazione manuale di una funzione non pregiudica il controllo automatico delle altre anche se il led del pulsante AUTO si spegne. Le scelte manuali sono sempre prioritarie rispetto all'automatismo e vengono memorizzate fino a quando l'utente non restituisce il controllo all'automatismo premendo il pulsante AUTO (tranne in particolari casi relativi alla sicurezza).

COMANDI fig 47

Pulsante AUTO - A Inserimento funzione automatica del climatizzatore

Premendo il pulsante AUTO e impostando la temperatura desiderata, l'impianto regola la temperatura, la quan-

tità e la distribuzione dell'aria immessa nell'abitacolo e gestisce l'inserimento del compressore.

Pulsante - B Inserimento/disinserimento del compressore

Premendo il pulsante, con led sul pulsante acceso, si disinserisce il compressore ed il led si spegne.

Premendo il pulsante, con led sul pulsante spento, si restituisce al sistema automatico il controllo dell'inserimento del compressore ed il led si accende.

Quando il compressore è disinserito:

- il sistema disinserisce il ricircolo aria per evitare il possibile appannamento dei cristalli;
- non è possibile inserire nell'abitacolo aria a temperatura inferiore alla temperatura esterna (la temperatura indicata sul display lampeggia quando il sistema non garantisce il raggiungimento delle condizioni di comfort richieste);

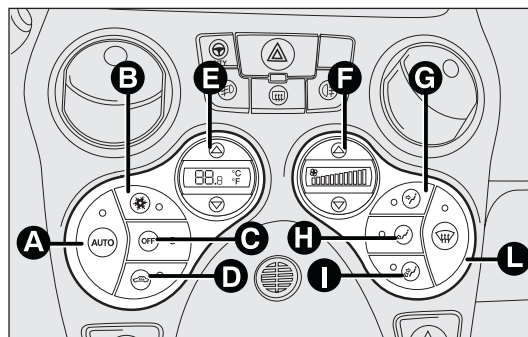


fig. 47

F0Z0601m

- è possibile azzerare manualmente la velocità del ventilatore (con compressore abilitato la ventilazione non può scendere al di sotto di una barra visualizzata sul display).

Pulsante OFF - C **Spegnimento del sistema**

Premendo il pulsante OFF il sistema viene disinserito.

Ad impianto spento le condizioni del sistema di climatizzazione sono le seguenti:

- tutti i led sono spenti;
- il display della temperatura impostata è spento;
- il ricircolo aria è disinserito;
- il compressore è disinserito;
- il ventilatore è spento.

In questa condizione è possibile inserire o disinserire il ricircolo senza che il sistema si attivi.

AVVERTENZA Il sistema memorizza le regolazioni impostate prima dello spegnimento (tranne lo stato del ricircolo) e le ripristina quando viene premuto un tasto qualsiasi (se la funzione del tasto non era attiva, verrà attivata; se era attiva, verrà mantenuta). Premere AUTO se si desidera avviare il sistema in modo automatico.

Pulsante - D **Inserimento/disinserimento ricircolo aria**

È consigliabile inserire il ricircolo aria interna durante le soste in colonna od in galleria per evitare l'immissione di aria esterna inquinata.

Led sul pulsante acceso = ricircolo inserito.

Led sul pulsante spento = ricircolo disinserito.

Per temperature basse o se il compressore viene disattivato il ricircolo viene forzatamente disinserito per evitare possibili fenomeni di appannamento.

AVVERTENZA Si consiglia di non utilizzare la funzione di ricircolo aria quando la temperatura esterna è bassa in quanto i vetri potrebbero appannarsi rapidamente.

Nel funzionamento in AUTO dopo prolungati periodi di inserimento del ricircolo (25 minuti consecutivi), per motivi di sicurezza e per esigenze di ricambio aria, il sistema disinserisce il ricircolo per 1 minuto.

Pulsanti Δ ∇ - E **Impostazione temperatura desiderata**

Premendo il pulsante Δ si aumenta la temperatura richiesta in abitacolo fino a raggiungere il valore HI (massimo riscaldamento).

Premendo il pulsante ∇ si diminuisce la temperatura richiesta in abitacolo fino a raggiungere il valore LO (massimo raffreddamento).

Funzione HI

Può essere inserita quando si desidera riscaldare l'abitacolo il più rapidamente possibile; la distribuzione dell'aria e la velocità del ventilatore vengono gestite dall'impianto.

Per disinserire la funzione impostare la temperatura desiderata.

AVVERTENZA Se il liquido di riscaldamento non è sufficientemente caldo, non si inserisce subito la massima velocità del ventilatore, al fine di limitare l'ingresso nell'abitacolo di aria non abbastanza calda.

Funzione LO

Può essere inserita quando si desidera raffreddare l'abitacolo il più rapidamente possibile; si inserisce il compressore se non attivo mentre la distribuzione dell'aria e la velocità del ventilatore vengono gestite dall'impianto. Per disinserire la funzione impostare la temperatura desiderata.

AVVERTENZA Con la funzione inserita sono comunque consentite tutte le impostazioni manuali.

Pulsanti Δ ∇ - F Regolazione velocità del ventilatore

Premendo i pulsanti Δ o ∇ rispettivamente, si aumenta o si diminuisce la velocità del ventilatore che viene visualizzata dalle barre illuminate sul display.

Il ventilatore può essere escluso solo se è stato disinserito il compressore (pulsante B).

Per ripristinare il controllo automatico della velocità del ventilatore premere il pulsante AUTO.

Pulsanti \rightarrow \leftarrow \rightarrow - G H I Selezione manuale distribuzione aria

Premendo i pulsanti si può impostare una delle cinque possibili distribuzioni del flusso aria:

\rightarrow verso le bocchette centrali e laterali della plancia per la ventilazione del busto e del viso nelle stagioni calde.

\rightarrow verso le bocchette centrali e laterali della plancia per la ventilazione del busto e del viso e verso i diffusori zona piedi in condizioni di intermedia miscelazione.

\rightarrow verso i diffusori zona piedi posti anteriori. La naturale tendenza del calore a diffondersi verso l'alto permette nel più breve tempo il riscaldamento dell'abitacolo dando una pronta sensazione di calore.

\rightarrow + \rightarrow ripartizione tra i diffusori zona piedi (aria più calda) e le bocchette della plancia (aria più fresca).

\rightarrow + \rightarrow ripartizione fra i diffusori zona piedi e i diffusori del parabrezza e dei cristalli laterali anteriori. Questa ripartizione permette un buon riscaldamento dell'abitacolo prevenendo inoltre il possibile appannamento dei cristalli.

La distribuzione dell'aria impostata è visualizzata dall'accensione dei led sui pulsanti stessi.

Per ripristinare il controllo automatico della distribuzione dell'aria premere il pulsante AUTO.

Nel funzionamento in automatico, in determinate condizioni climatiche, il sistema di controllo della climatizzazione può fare effluire dell'aria verso il parabrezza pur non segnalando tale distribuzione mediante relativo led.

Pulsante ☼ - L Disappannamento/sbrinamento rapido dei cristalli anteriori



Premendo il pulsante ☼ il sistema attiva tutte le funzioni necessarie per il disappannamento/sbrinamento rapido, ossia:


inserisce il compressore (se le condizioni climatiche lo consentono);

disinscrive il ricircolo aria;

- imposta la massima temperatura aria (HI);
- inserisce la velocità del ventilatore in funzione della temperatura del liquido di raffreddamento;
- indirizza il flusso dell'aria verso il parabrezza ed i cristalli laterali anteriori;
- inserisce il lunotto termico.

AVVERTENZA La funzione rimane inserita per circa 3 minuti da quando il liquido raffreddamento motore supera i 50°C (per versioni a benzina) oppure i 35°C (per versioni Diesel).




Quando la funzione è inserita si illuminano il led sul pulsante  ed il led sul pulsante del lunotto termico , mentre si spegne il led sul pulsante AUTO; a funzione inserita è possibile unicamente regolare la velocità del ventilatore e disinserire il lunotto termico.

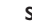





Per disinserire la funzione premere nuovamente il pulsante  oppure premere il pulsante AUTO.

UTILIZZO DEL SISTEMA DI CLIMATIZZAZIONE

L'impianto può essere avviato in diversi modi, ma si consiglia di iniziare premendo il pulsante AUTO e impostando la temperatura desiderata. In questo modo l'impianto inizia a funzionare in modo completamente automatico per raggiungere nel più breve tempo possibile le condizioni di comfort.

Durante il funzionamento in automatico è possibile:

- scegliere la temperatura desiderata (pulsanti   - E);
- attivare o disattivare il ricircolo aria (pulsante  - D);

- inserire lo sbrinamento/disappannamento rapido dei cristalli (pulsante  - L);
- scegliere la distribuzione dell'aria (pulsanti    - G H I);
- scegliere la velocità del ventilatore (pulsanti   - F).

Con le precedenti variazioni, l'impianto modificherà automaticamente le proprie impostazioni ed il led sul pulsante si spegne, per riportare l'impianto in funzionamento automatico premere il pulsante AUTO.

MANUTENZIONE DELL'IMPIANTO

Durante la stagione invernale l'impianto di climatizzazione deve essere messo in funzione almeno una volta al mese per circa 10 minuti.

Prima della stagione estiva far verificare l'efficienza dell'impianto presso la Rete Assistenziale Fiat.



L'impianto utilizza fluido refrigerante R134a che, in caso di perdite accidentali, non danneggia l'ambiente. Evitare assolutamente l'uso di fluido R12 incompatibile con i componenti dell'impianto stesso.

LUCI ESTERNE

La leva sinistra comanda la maggior parte delle luci esterne. L'illuminazione esterna avviene solo con la chiave d'avviamento in posizione MAR.

Accendendo le luci esterne si illuminano il quadro strumenti e i vari comandi posti sulla plancia.

LUCI SPENTE fig. 48

Ghiera ruotata in posizione O.

LUCI DI POSIZIONE fig. 48

Ruotare la ghiera in posizione ☼.
Sul quadro strumenti si illumina la spia $\Rightarrow \odot \Leftarrow$.

LUCI ANABBAGLIANTI fig. 48

Ruotare la ghiera in posizione $\Rightarrow \odot$.
Sul quadro strumenti si illumina la spia $\Rightarrow \odot \Leftarrow$.

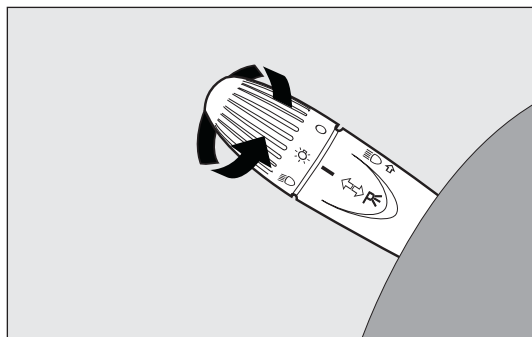


fig. 48

F0Z0122m

LUCI ABBAGLIANTI fig. 48

Con ghiera in posizione $\Rightarrow \odot$, spingere la leva in avanti verso la plancia (posizione stabile).

Sul quadro strumenti si illumina la spia $\Rightarrow \odot$.

Si spengono tirando la leva verso il volante (si reinseriscono le luci anabbaglianti).

LAMPEGGI fig. 48

Si ottengono tirando la leva verso il volante (posizione instabile). Sul quadro strumenti si illumina la spia $\Rightarrow \odot$.

LUCI PARCHEGGIO fig. 49

Con chiave di avviamento in posizione STOP o estratta, ruotare la ghiera sulla posizione ☼. Si accende la spia $\Rightarrow \odot \Leftarrow$ sul quadro strumenti e si accendono tutte le luci di posizione e le luci targa. Spostando la leva verso l'alto ① si accendono solo le luci di posizione lato destro; spostandola verso il basso ② si accendono solo quelle lato sinistro. In entrambe i casi non si accende la spia $\Rightarrow \odot \Leftarrow$ sul quadro strumenti.

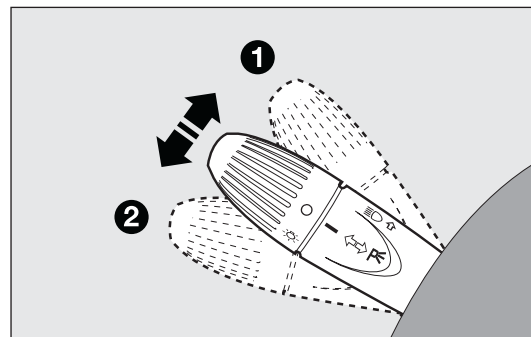


fig. 49

F0Z0126m

LUCI DI DIREZIONE fig. 49

In alto (posizione ①) = freccia destra.

In basso (posizione ②) = freccia sinistra.

Sul quadro strumenti si illumina ad intermittenza la spia ⇨ oppure ⇦.

Le frecce si disattivano automaticamente, quando si riporta la vettura in posizione di marcia rettilinea.

Qualora si voglia segnalare un momentaneo cambio di corsia di marcia, per cui è sufficiente una minima rotazione del volante, è possibile spostare verso l'alto o verso il basso la leva senza arrivare allo scatto (posizione instabile). Al rilascio la leva torna da sola nella posizione iniziale.


DISPOSITIVO “FOLLOW ME HOME”

Consente, per un certo periodo di tempo, l'illuminazione dello spazio antistante alla vettura.

Attivazione

Con chiave di avviamento in posizione STOP od estratta, tirare la leva verso il volante ed agire sulla leva entro 2 minuti dallo spegnimento del motore.

Ad ogni singolo azionamento della leva l'accensione delle luci viene prolungata di 30 secondi, fino ad un massimo di 210 secondi; trascorso tale tempo le luci si spengono automaticamente.

Ad ogni azionamento della leva corrisponde l'accensione della spia  sul quadro strumenti e sul display comparire il tempo durante il quale la funzione rimane attiva.

La spia si accende al primo azionamento della leva e permanece accesa fino alla disattivazione automatica della funzione. Ogni azionamento della leva, incrementa solo il tempo di accensione delle luci.

Disattivazione

Mantenere tirata la leva verso il volante per più di 2 secondi.

PULIZIA CRISTALLI

La leva destra fig. 50 comanda l'azionamento del tergicristallo/lavacrystallo e del tergilunotto/lavalunotto.

TERGICRISTALLO/ LAVACRISTALLO

Il funzionamento avviene solo con chiave di avviamento in posizione MAR.

La leva può assumere cinque diverse posizioni (4 livelli di velocità):

- A tergicristallo fermo.
- B funzionamento ad intermittenza.
- C funzionamento continuo lento.
- D funzionamento continuo veloce.
- E funzionamento veloce temporaneo (posizione instabile).

Il funzionamento veloce temporaneo è limitato al tempo in cui si trattiene manualmente la leva in tale posizione. Al rilascio la leva ritorna in posizione A arrestando automaticamente il tergicristallo.

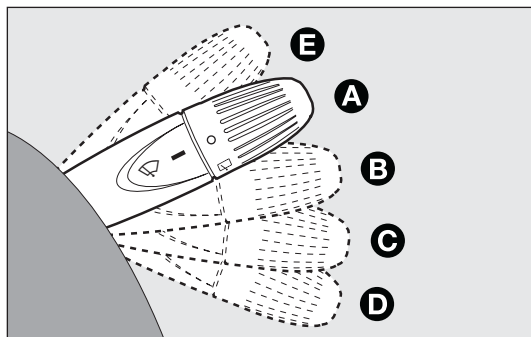


fig. 50

FOZ0127m

Decremento velocità tergicristallo in funzione della velocità vettura

(per versioni/mercati, dove previsto)

Su alcune versioni decelerando con la vettura fino a fermarsi, il tergicristallo automaticamente decrementa di un livello la propria velocità, per poi successivamente ripristinarla in automatico superati i 10 km/h. In qualsiasi momento è possibile modificare manualmente la velocità del tergicristallo.

Funzione “Lavaggio intelligente”

Tirando la leva verso il volante (posizione instabile) si aziona il lavacrystallo.


Mantenendo tirata la leva è possibile attivare con un solo movimento il getto del lavacrystallo ed il tergicristallo stesso; quest'ultimo infatti entra in azione automaticamente se si tiene tirata la leva per più di mezzo secondo. Il funzionamento del tergicristallo termina alcune battute dopo il rilascio della leva; una ulteriore “battuta di pulizia”, a distanza di qualche secondo, completa l'operazione tergente.




Non utilizzare il tergicristallo per liberare il parabrezza da strati accumulati di neve o ghiaccio. In tali condizioni, se il tergicristallo è sottoposto a sforzo eccessivo, interviene il salvamotore, che inibisce il funzionamento anche per alcuni secondi. Se successivamente la funzionalità non viene ripristinata, rivolgersi alla Rete Assistenziale Fiat.

TERGILUNOTTO/LAVALUNOTTO

Il funzionamento avviene solo con chiave di avviamento in posizione MAR.

Ruotando la ghiera in posizione  si aziona il tergilunotto.

Con tergicristallo attivo, ruotando la ghiera in posizione  si aziona il tergilunotto che, in questo caso, funziona (nelle varie posizioni) in sincronismo con il tergicristallo stesso ma ad una frequenza dimezzata.

Con tergicristallo attivo, quando si inserisce la retromarcia, si attiva automaticamente anche il tergilunotto in funzionamento continuo lento.

Il funzionamento termina alla disinserzione della retromarcia.

Funzione “Lavaggio intelligente”

Spingendo la leva verso la plancia (posizione instabile) si aziona il lavalunotto.

Mantenendo premuta la leva è possibile attivare con un solo movimento il getto del lavalunotto ed il tergilunotto stesso; quest'ultimo infatti entra in azione automaticamente se si tiene premuta la leva per più di mezzo secondo.

Il funzionamento del tergilunotto termina alcune battute dopo il rilascio della leva; una ulteriore “battuta di pulizia”, a distanza di qualche secondo, completa l'operazione tergente.



Non utilizzare il tergilunotto per liberare il lunotto da strati accumulati di neve o ghiaccio. In tali condizioni, se il tergilunotto è sottoposto a sforzo eccessivo, interviene il salvamotore, che inibisce il funzionamento anche per alcuni secondi. Se successivamente la funzionalità non viene ripristinata, rivolgersi alla Rete Assistenza Fiat.

CONOSCENZA
DELLA
VETTURA

SICUREZZA

AVVIAMENTO
E GUIDA

SPIE E
MESSAGGI

IN EMERGENZA

MANUTENZIONE
E CURA

DATI TECNICI

INDICE

PLAFONIERA

PLAFONIERA ANTERIORE fig. 51

Il trasparente A può assumere tre posizioni:

- lato ❶ premuto: luce sempre accesa
- lato ❷ premuto: luce sempre spenta
- posizione centrale (neutra): la luce si accende e si spegne all'apertura o chiusura delle porte.

AVVERTENZA Prima di scendere dalla vettura assicurarsi che l'interruttore si trovi in posizione centrale, in modo da avere le luci spente a porte chiuse evitando in tal modo di scaricare la batteria.

Per alcune versioni, l'accensione e lo spegnimento avvengono all'apertura o chiusura della sola porta anteriore lato guida.

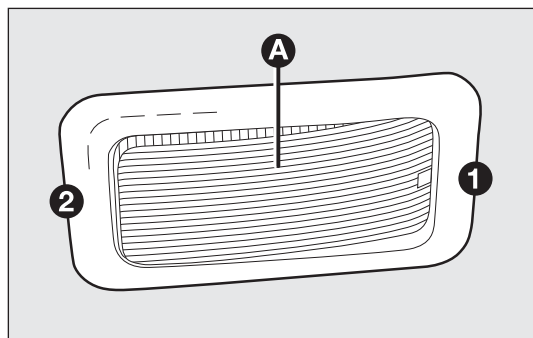


fig. 51

FOZ0032m

Temporizzazioni luce plafoniera (posizione centrale del trasparente)

Sono previste tre diverse modalità di accensione:

- all'apertura di una porta si attiva una temporizzazione di tre minuti che viene riattivata ad ogni apertura porta;
- all'estrazione della chiave dal commutatore di avviamento entro due minuti dallo spegnimento del motore, si attiva una temporizzazione di circa 10 secondi;
- allo sblocco porte (che può avvenire sia con telecomando sia con chiave su porta lato guida), si attiva una temporizzazione di circa 10 secondi.

Per lo spegnimento sono previste due modalità:

- alla chiusura di tutte le porte, si disattiva la temporizzazione di tre minuti e se ne attiva una di 10 secondi. Tale temporizzazione si disattiva se la chiave viene portata in posizione MAR;
- al blocco porte (che può avvenire sia con telecomando sia con chiave su porta lato guida), si spegne la plafoniera.

Su alcune versioni, l'accensione e lo spegnimento della plafoniera avvengono in modo graduale; la plafoniera si disattiva automaticamente trascorsi 15 secondi dallo spegnimento del motore.

PLAFONIERA BAGAGLIAIO fig. 52 (per versioni/mercati, dove previsto)

La lampada plafoniera vano bagagliaio si accende automaticamente all'apertura del bagagliaio e si spegne alla chiusura.

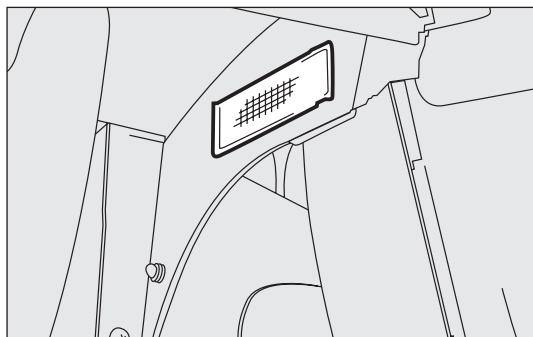


fig. 52

F0Z0230m

COMANDI

SERVOSTERZO ELETTRICO DUALDRIVE fig. 53 (per versioni/mercati, dove previsto)

Premere il pulsante A per l'inserimento della funzione "CITY" (vedere paragrafo "servosterzo elettrico"). Con funzione inserita, sul quadro strumenti si illumina la scritta CITY. Premere nuovamente il pulsante per disinserire la funzione.

LUCI DI EMERGENZA fig. 53

Si accendono premendo il pulsante B, qualunque sia la posizione della chiave di avviamento.

Con dispositivo inserito, l'interruttore si illumina a luce intermittente e contemporaneamente sul quadro si illuminano le spie \leftarrow e \rightarrow .

Per spegnere, premere nuovamente il pulsante B. L'uso delle luci di emergenza è regolamentato dal codice stradale del paese in cui vi trovate. Osservatene le prescrizioni.

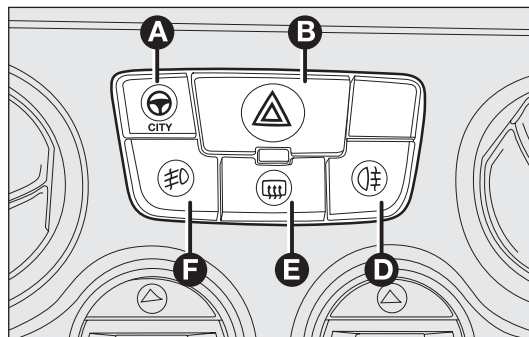


fig. 53

F0Z0020m

CONOSCENZA
DELLA
VETTURA

SICUREZZA

AVVIAMENTO
E GUIDA

SPIE E
MESSAGGI

IN EMERGENZA

MANUTENZIONE
E CURA


DATI TECNICI

INDICE

LUCI FENDINEBBIA fig. 53

(per versioni/mercati, dove previsto)


Si accendono, con luci di posizione accese, premendo il pulsante F.

Con luci fendinebbia inserite, sul quadro strumenti si accende la spia .

Si spengono premendo nuovamente il pulsante.


LUCI RETRONEBBIA fig. 53

Si accendono, con luci anabbaglianti o fendinebbia accese, premendo il pulsante D.

Con luci inserite, sul quadro strumenti si accende la spia . Si spengono premendo nuovamente il pulsante.

LUNOTTO TERMICO fig. 53

Comando E per l'inserimento del lunotto termico.

Con lunotto termico inserito, sul quadro strumenti si accende la spia . Premerlo nuovamente per disinserirlo.

Questa funzione si disattiva automaticamente dopo circa 20 minuti.

INTERRUTTORE BLOCCO CARBURANTE

fig. 54

È ubicato sotto al sedile guidatore, ed interviene in caso d'urto provocando:

- l'interruzione dell'alimentazione di carburante con conseguente spegnimento del motore;
- lo sblocco automatico delle porte;
- l'accensione delle luci interne (per una durata di circa 15 minuti).

L'intervento dell'interruttore A, è segnalato dal messaggio "FPS on" visualizzato dal display.

Per il display multifunzione riconfigurabile, appare la scritta "Int. Inerziale Intervenuuto - Vedere manuale".

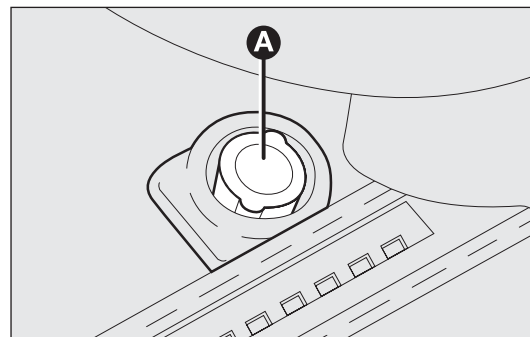


fig. 54

F0Z0028m

Ispezionare accuratamente la vettura per accertarsi che non vi siano perdite di carburante, ad esempio nel vano motore, sotto la vettura od in prossimità della zona serbatoio.

Se non si notano perdite di carburante e la vettura è in grado di ripartire, premere il pulsante A per riattivare il sistema di alimentazione e l'accensione delle luci.

Dopo l'urto, ruotare la chiave di avviamento in STOP per non scaricare la batteria.



ATTENZIONE

Dopo l'urto, se si avverte odore di carburante o si notano delle perdite dall'impianto di alimentazione, non reinserire l'interruttore, per evitare rischi di incendio.



ATTENZIONE

L'accendisigari raggiunge elevate temperature. Maneggiare con cautela ed evitare che venga utilizzato dai bambini: pericolo d'incendio o ustioni.

EQUIPAGGIAMENTI INTERNI

POSACENERE E ACCENDISIGARI fig. 55

(per versioni/mercati, dove previsto)

Premere il pulsante A; dopo circa 15 secondi il pulsante torna automaticamente nella posizione iniziale e l'accendisigari è pronto per essere utilizzato.

AVVERTENZA Verificare sempre l'avvenuto disinserimento dell'accendisigari.

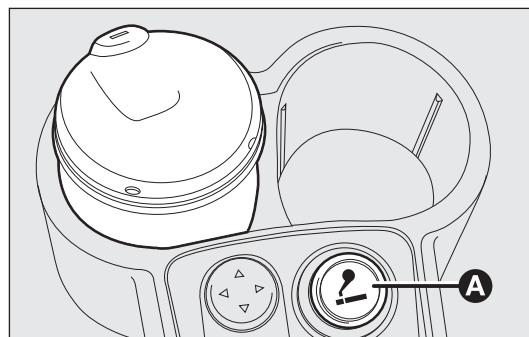


fig. 55

F0Z0223m

CONOSCENZA
DELLA
VETTURA

SICUREZZA

AVVIAMENTO
E GUIDA

SPIE E
MESSAGGI

IN EMERGENZA

MANUTENZIONE
E CURA

DATI TECNICI

INDICE

Il posacenere è asportabile e può essere posizionato anche nel portabicchiere posteriore al fine di poter essere utilizzato dai passeggeri posteriori.

Non usare il portacenere come cestino per la carta: potrebbe incendiarsi a contatto con mozziconi di sigaretta.

ALETTE PARASOLE fig. 56

Sono poste ai lati dello specchio retrovisore interno.

Possono essere orientate frontalmente e lateralmente.

Sul retro dell'aletta lato passeggero è applicato uno specchio di cortesia, mentre su quella lato guida è ricavata una tasca portadocumenti. Su alcune versioni lo specchietto di cortesia è anche sull'aletta lato guida.

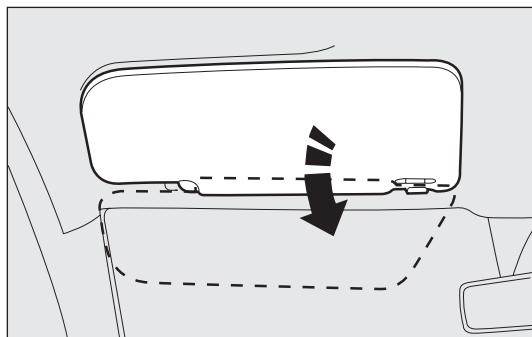


fig. 56

FOZ0069m

CASSETTO SU PLANCIA LATO PASSEGGERO fig. 57

Aprire il cassetto come indicato dalla freccia.

Nella plancia, superiormente al cassetto, è stato ricavato un vano aperto atto ad ospitare piccoli oggetti.

Per alcune versioni, il cassetto portaoggetti è stato sostituito con un vano a giorno.



ATTENZIONE

Non viaggiare con i cassetti portaoggetti aperti: potrebbero ferire il passeggero in caso di incidente.

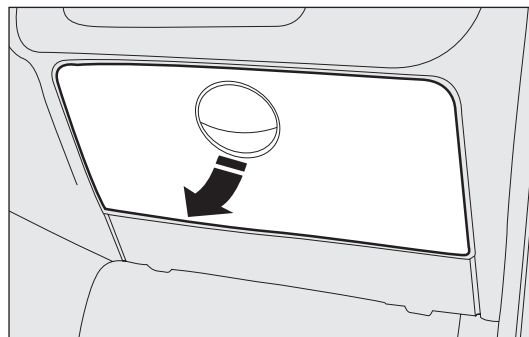


fig. 57

FOZ0035m

VANO PORTAOGGETTI SOTTO SEDILE

fig. 58 (per versioni/mercati, dove previsto)

Su alcune versioni, sotto il sedile passeggero, è ricavato un vano portaoggetti (se non è presente il subwoofer dell'impianto HI-FI).

Per accedere al vano portaoggetti, sollevare la parte anteriore del cuscino 1 per permetterne lo sgancio quindi sollevarne la parte posteriore 2 (lato schienale).

Per chiudere il vano portaoggetti, abbassare ed inserire sotto lo schienale la parte posteriore del cuscino senza forzare, quindi premere sulla parte anteriore dello stesso fino al suo completo bloccaggio.

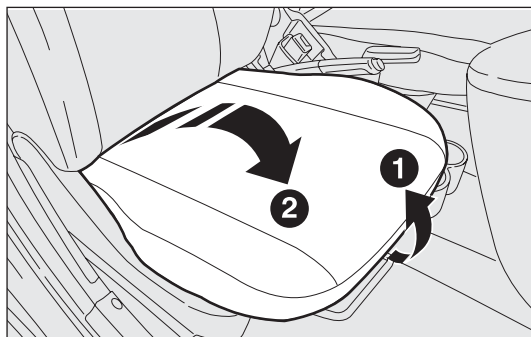


fig. 58

F0Z0273m

VANI PORTA BICCHIERI/ PORTABOTTIGLIE

Sul tunnel centrale sono presenti due sedi fig. 59 per l'alloggiamento di bicchieri e/o lattine.

Posteriormente, una terza sede fig. 60 consente l'alloggiamento di un bicchiere.

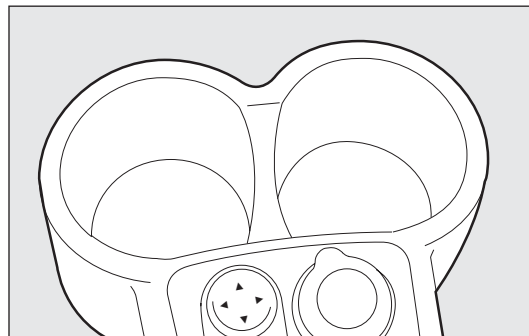


fig. 59

F0Z0038m

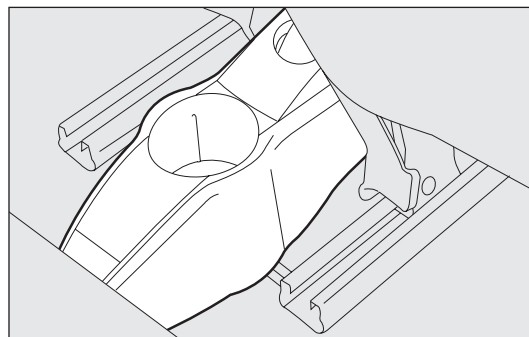


fig. 60

F0Z0065m

CONOSCENZA
DELLA
VETTURA

SICUREZZA

AVVIAMENTO
E GUIDA

SPIE E
MESSAGGI

IN EMERGENZA

MANUTENZIONE
E CURA

DATI TECNICI

INDICE

PRESA DI CORRENTE fig. 61

(per versioni/mercati, dove previsto)

Posizionata sul tunnel centrale, la presa di corrente è alimentata con chiave di avviamento in posizione MAR.

Per l'utilizzo della presa aprire il coperchietto di protezione A.

Il corretto funzionamento è garantito solo se gli accessori collegati sono dotati di spina del tipo omologato, presente su tutti i componenti della Lineaccessori Fiat.

AVVERTENZA A motore spento e con chiave in MAR, un uso prolungato (ad esempio per più di 1 ora) di accessori ad alto assorbimento di corrente può comportare una riduzione dell'efficienza della batteria, fino a provocare mancati avviamenti del motore.



Alla presa possono essere collegati accessori con potenza non superiore a 180W (assorbimento massimo 15 A).

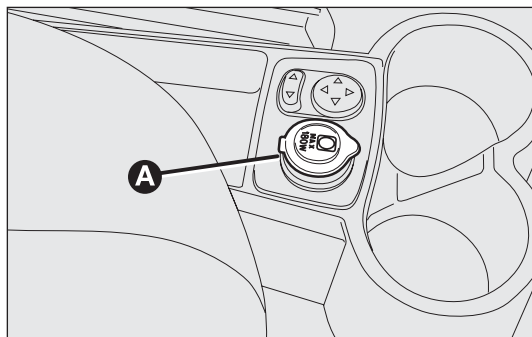


fig. 61

F0Z0130m

TETTO APRIBILE A COMANDO ELETTRICO (SKY-DOME)

La vettura è dotata su richiesta di un tetto apribile a comando elettrico costituito da due pannelli in vetro fig. 62 e tendine parasole fig. 63:

- A pannello anteriore apribile;
- B pannello posteriore fisso;
- D tendine parasole (due): per l'apertura, farla scorrere nel senso indicato dalla freccia.

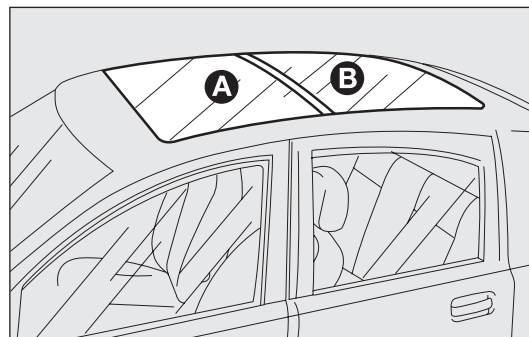


fig. 62

F0Z0198m

APERTURA/CHIUSURA fig. 64

L'apertura e chiusura del tetto avviene con chiave in posizione MAR.



Non aprire il tetto in presenza di neve o ghiaccio: si rischia di danneggiarlo.

Per l'apertura azionare il pulsante C:

- premuto sulla parte superiore 1, il tettuccio si chiude;
- premuto sulla parte inferiore 2, il tettuccio si apre. L'apertura del tetto avviene in due tempi, una prima pressione sul pulsante provoca una apertura parziale "a spoiler" una seconda pressione continua, apre completamente il tetto; in questa fase se si rilascia il pulsante il tetto si ferma nella posizione in cui si trova al momento.

Aprire e chiudere il tetto solo a vettura ferma.

AVVERTENZA Al fine di evitare possibili fruscii/ rumsità, si consiglia, dopo aver chiuso il tetto, di mantenere premuto il tasto di chiusura del tetto C per un tempo superiore ai 2 secondi.

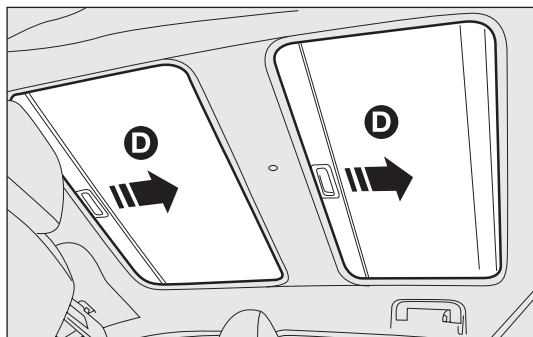


fig. 63

FOZ0199m

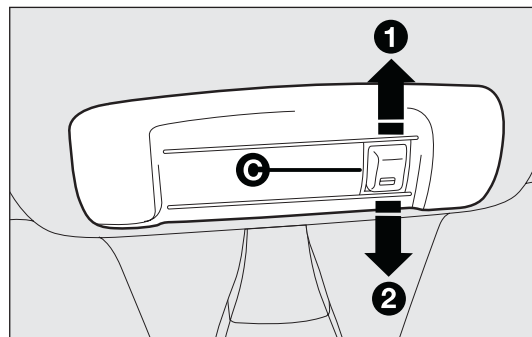


fig. 64

FOZ0019m



ATTENZIONE

L'uso improprio del tetto apribile può essere pericoloso. Prima e durante il suo azionamento, accertarsi sempre che i passeggeri non siano esposti al rischio di lesioni provocate sia direttamente dal tetto in movimento, sia da oggetti personali trascinati o urtati dal tetto stesso.



ATTENZIONE

Scendendo dalla vettura, togliere sempre la chiave d'avviamento per evitare che il tetto apribile azionato inavvertitamente, costituisca un pericolo per chi rimane a bordo.

In caso di guasto al dispositivo elettrico fig. 65 e 66

Recuperare la chiave E inserita nel contenitore attrezzi (ubicato nel bagagliaio), ed eseguire manualmente le operazioni di apertura/chiusura inserendo la stessa nella sede del motorino; per accedere alla sede, asportare il coperchio F inserito a pressione posto sulla traversa centrale del tetto (traversa di divisione tra il tetto mobile e quello fisso).

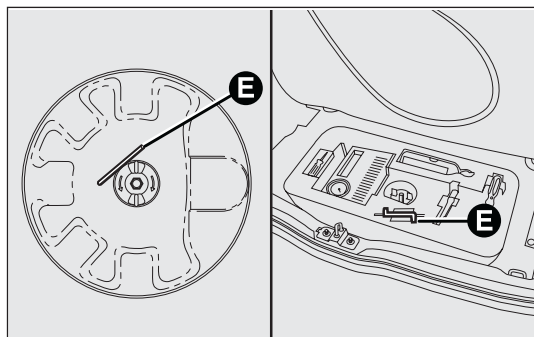


fig. 65

F0Z0201m

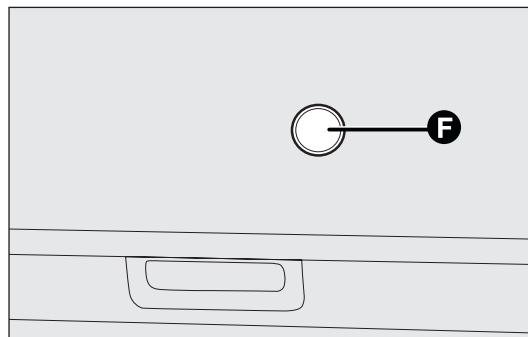


fig. 66

F0Z0200m


PORTE

BLOCCAGGIO/SBLOCCAGGIO DALL'ESTERNO fig. 67

Per aprire

Ruotare la chiave in posizione 1 e tirare verso l'alto la maniglia.

Con comando centralizzato (per versioni/mercati, dove previsto), alla rotazione della chiave, si sbloccano simultaneamente le porte.

Con telecomando (per versioni/mercati, dove previsto) premere il pulsante  per aprire le porte.



ATTENZIONE

Prima di aprire una porta, accertarsi che la manovra possa essere realizzata in condizioni di sicurezza.




ATTENZIONE

Aprire le porte solo a vettura ferma.

Per bloccare

Ruotare la chiave in posizione 2 con porta perfettamente chiusa.

Con comando centralizzato (per versioni/mercati, dove previsto), è indispensabile che tutte le porte siano perfettamente chiuse.

Con telecomando (per versioni/mercati, dove previsto) premere il pulsante ; per chiudere le porte.

L'imperfetta chiusura di una di esse impedisce il bloccaggio simultaneo.

AVVERTENZA Se una delle porte anteriori non è ben chiusa o c'è un guasto sull'impianto, la chiusura centralizzata non si inserisce e dopo 6 tentativi in rapida sequenza si ha l'esclusione del dispositivo per circa 60 secondi.

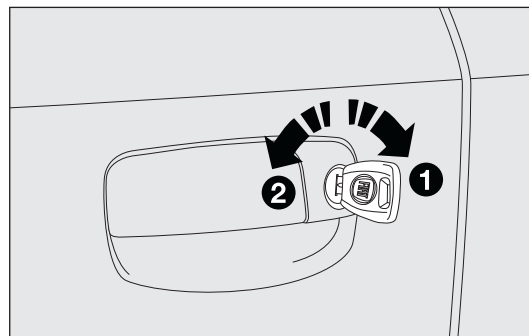


fig. 67

FOZ0686m

CONOSCENZA DELLA VETTURA

SICUREZZA

AVVIAMENTO E GUIDA

SPIE E MESSAGGI

IN EMERGENZA

MANUTENZIONE E CURA

DATI TECNICI

INDICE

BLOCCAGGIO/SBLOCCAGGIO DALL'INTERNO fig. 68

Per aprire

Tirare la levetta di comando A.

Con comando centralizzato, l'azionamento della levetta A su lato guida provoca lo sblocco di tutte le porte. L'azionamento della levetta A sulle altre porte sblocca la sola porta su cui si agisce.

Per bloccare

Spingere verso la porta la levetta di comando A. L'azionamento della levetta A su lato guida genera un blocco centralizzato. Sulle altre porte lo sblocco è locale alla porta interessata. Con serratura meccanica, senza comando centralizzato, la chiusura avviene agendo singolarmente sulle levette di comando; solo per le porte posteriori, agendo sulla levetta di comando, si può inserire la chiusura anche a battente aperto.

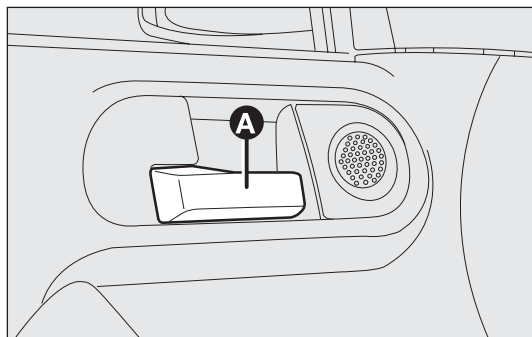


fig. 68

FOZ0062m

DISPOSITIVO SICUREZZA BAMBINI fig. 69

Impedisce l'apertura delle porte posteriori dall'interno.

Il dispositivo è inseribile solo a porte posteriori aperte:

- posizione 1 - dispositivo disinserito (porta apribile dall'interno);
- posizione 2 - dispositivo inserito (porta non apribile dall'interno).

Il dispositivo rimane inserito anche effettuando lo sblocco elettrico delle porte.

AVVERTENZA Utilizzare sempre questo dispositivo quando si trasportano dei bambini.

AVVERTENZA Dopo aver azionato il dispositivo su entrambe le porte posteriori, verificarne l'effettivo inserimento agendo sulla maniglia interna di apertura porte.

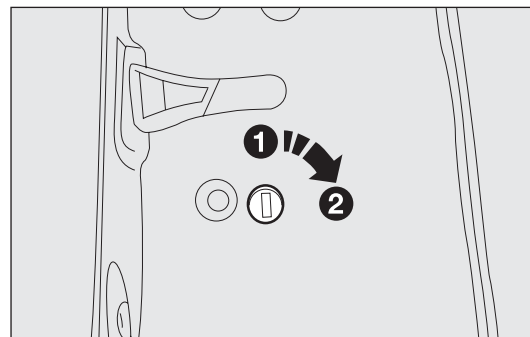


fig. 69

FOZ0063m

ALZACRISTALLI

ALZACRISTALLI ELETTRICI ANTERIORI

fig. 70 (per versioni/mercati, dove previsti)

Funzionano normalmente con chiave d'accensione in posizione MAR e per circa due minuti dopo il posizionamento della chiave in STOP o estratta.

I due pulsanti sono posizionati a fianco della leva cambio (uno per lato) e comandano:

A Apertura/chiusura del cristallo della porta sinistra.

B Apertura/chiusura del cristallo della porta destra.

Mantenendo premuto il pulsante della porta lato guida per alcuni secondi il vetro sale o scende in automatico (solo con chiave in MAR).

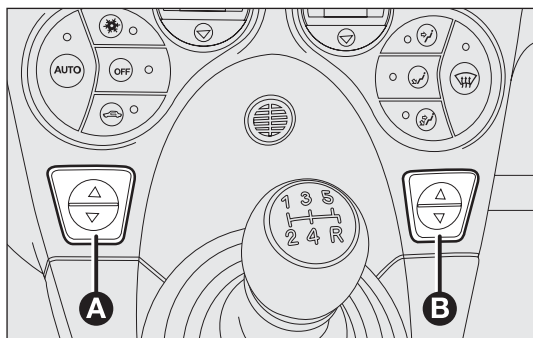


fig. 70

FOZ0025m



ATTENZIONE

L'uso improprio degli alzacristalli elettrici può essere pericoloso. Prima e durante l'azionamento, accertarsi sempre che i passeggeri non siano esposti al rischio di lesioni provocate sia direttamente dai vetri in movimento, sia da oggetti personali trascinati o urtati dagli stessi.



ATTENZIONE

Scendendo dalla vettura, togliere sempre la chiave d'avviamento per evitare che gli alzacristalli elettrici, azionati inavvertitamente, costituiscano un pericolo per chi rimane a bordo.

CONOSCENZA
DELLA
VETTURA

SICUREZZA

AVVIAMENTO
E GUIDA

SPIE E
MESSAGGI

IN EMERGENZA

MANUTENZIONE
E CURA

DATI TECNICI

INDICE

ALZACRISTALLI MANUALI fig. 71

Su alcune versioni per le porte anteriori e su tutte le versioni per le porte posteriori, gli alzacristalli sono a comando manuale.

Per l'apertura/chiusura agire sulla maniglia A.

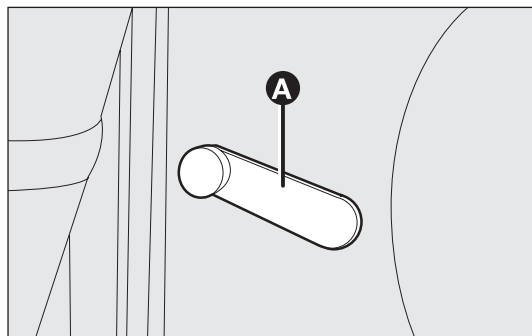


fig. 71

FOZ0064m

BAGAGLIAIO

APERTURA DEL PORTELLONE POSTERIORE

Mediante chiave meccanica fig. 72

Per sbloccare la serratura usare l'inserto metallico della chiave di avviamento A.

L'apertura del portellone è facilitata dall'azione degli ammortizzatori laterali a gas.

Aperto il portellone bagagliaio si ha, per alcune versioni, l'accensione della plafoniera di illuminazione vano bagagliaio: la lampada si spegne automaticamente alla chiusura del portellone.

La lampada rimane inoltre accesa per la durata di circa 15 minuti dopo aver ruotato la chiave in posizione STOP: se in questo arco di tempo, viene effettuata l'apertura di una porta o del portellone bagagliaio, viene riproposta la temporizzazione di 15 minuti.

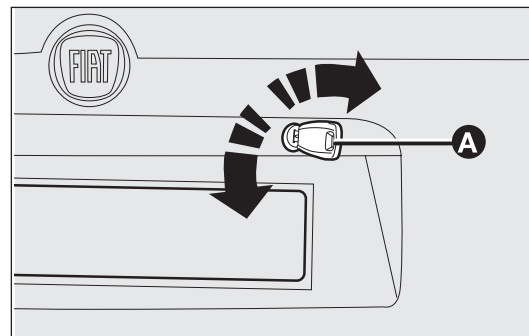




fig. 72

FOZ0687m

Mediante chiave con telecomando (per versioni/mercati, dove previsto)

Premere il pulsante . L'apertura del portellone bagagliaio è accompagnata da una doppia segnalazione luminosa degli indicatori di direzione.

Maniglia elettrica (soft touch) fig. 73 (per versioni/mercati, dove previsto)

Per alcune versioni, il portellone bagagliaio (quando sbloccato) può essere aperto solo dall'esterno vettura agendo sulla maniglia elettrica di apertura C posizionata sotto il maniglione. Il portellone può inoltre essere aperto in ogni momento se le porte della vettura sono sbloccate. Per aprirlo occorre aver abilitato la maniglia con l'apertura di una delle porte anteriori oppure aver sbloccato le porte con il telecomando o utilizzando la chiave meccanica. L'imperfezione chiusura del portellone viene evidenziata dall'accensione della spia  sul quadro strumenti (se presente).

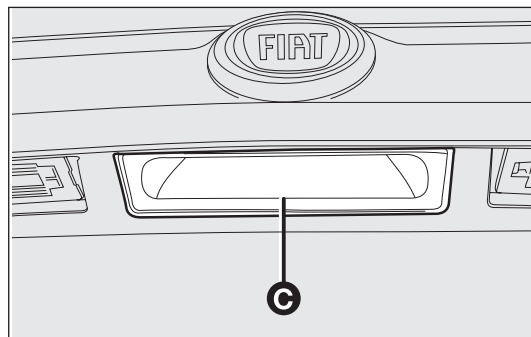


fig. 73

F0Z0688m

SOLLEVAMENTO DELLA CAPPELLIERA

fig. 74

Per riporre con maggior facilità i bagagli, sollevare la capPELLIERA fino all'avvenuto scatto. Per richiuderla, spingerla verso il basso.

CHIUSURA DEL PORTELLONE POSTERIORE

fig. 75

Per chiudere, abbassare il portellone premendo in corrispondenza della serratura fino ad avvertire lo scatto di chiusura. Nella parte interna del portellone è presente una maniglia B che consente un più agevole appiglio per la chiusura del portellone.



ATTENZIONE

Non viaggiare con il portellone posteriore aperto: i gas di scarico potrebbero entrare in abitacolo.

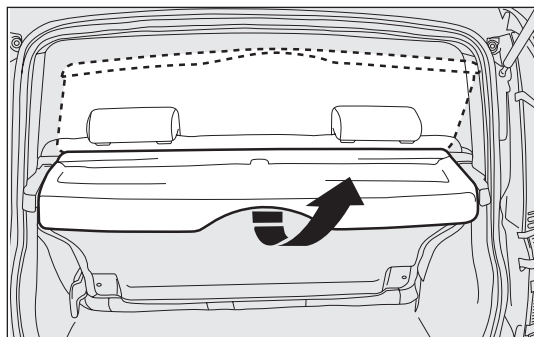


fig. 74

FOZ0237m



ATTENZIONE

Nell'uso del bagagliaio non superare mai i carichi massimi consentiti, vedi capitolo "Dati Tecnici". Assicurarsi inoltre che gli oggetti contenuti nel bagagliaio siano ben sistemati, per evitare che una frenata brusca possa proiettarli in avanti, causando ferimenti ai passeggeri.



ATTENZIONE

Se viaggiando in zone in cui è difficoltoso il rifornimento di carburante e si vuole trasportare benzina in una tanica di riserva, occorre farlo nel rispetto delle disposizioni di legge, usando solamente una tanica omologata e fissata adeguatamente. Anche così tuttavia si aumenta il rischio di incendio in caso di incidente.

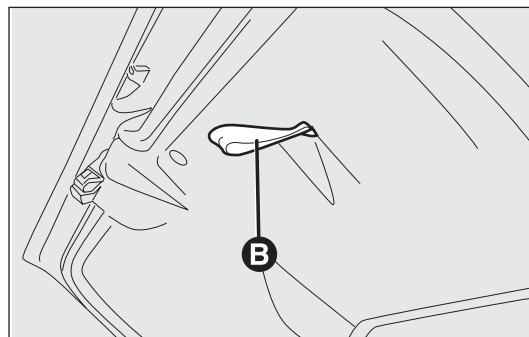


fig. 75

FOZ0689m



ATTENZIONE

Attenzione a non urtare gli oggetti sul portapacchi aprendo il portellone del bagagliaio.

AMPLIAMENTO (versioni con sedile posteriore non scorrevole) fig. 76

Ecco come ampliare il bagagliaio:

1) La cappelliera asportata dalla propria sede può essere sistemata in posizione trasversale dietro gli schienali dei sedili. Per l'asportazione sganciare i due perni A (uno per lato) dalle rispettive sedi tirando la cappelliera verso l'esterno.

2) Agire sulle levette poste sul fianco esterno dello schienale e ribaltare in avanti lo schienale scostando lateralmente il tratto a bandoliera delle cinture di sicurezza laterali.

Per le cinture centrali a tre punti vedere capitolo "Sicurezza" al paragrafo "Impiego della cintura del posto centrale".

Per riportare il sedile nella posizione di normale utilizzo: sollevare lo schienale e spingerlo indietro fino a sentire lo scatto del meccanismo di aggancio, avendo l'avvertenza di posizionare le cinture di sicurezza anteriormente allo schienale stesso.

La vettura (a richiesta) può essere allestita con sedile posteriore sdoppiato.

Le possibilità di ampliamento offerte dal sedile sdoppiato sono diverse, da scegliersi in funzione del numero di passeggeri e della quantità di bagagli da trasportare:

- ampliamento totale con parte destra e parte sinistra del sedile ribaltate come precedentemente descritto;
- ampliamento parziale con parte sinistra o destra del sedile ribaltata e posto per n. 1 passeggero posteriore.

AVVERTENZA Se nel bagagliaio c'è un carico piuttosto pesante, è bene, viaggiando di notte, controllare e regolare l'altezza del fascio luminoso delle luci anabbaglianti (vedi paragrafo "Fari" in questo capitolo).



ATTENZIONE

Un bagaglio pesante non ancorato, in caso di incidente, potrebbe provocare gravi danni ai passeggeri.

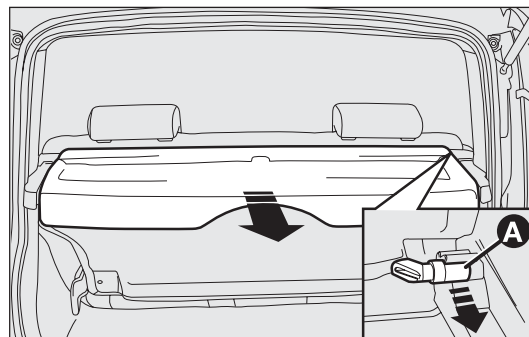


fig. 76

F0Z0131m

CONOSCENZA
DELLA
VETTURA

SICUREZZA

AVVIAMENTO
E GUIDA

SPIE E
MESSAGGI

IN EMERGENZA

MANUTENZIONE
E CURA

DATI TECNICI

INDICE

AMPLIAMENTO (versioni con sedile posteriore scorrevole) fig. 77 e 78

Ampliamento parziale

Agire sulla leva A (da interno abitacolo) o sulla linguetta centrale D nel vano bagagli e spostare in avanti il sedile.

Ampliamento totale

Rimuovere la cappelliera come descritto in precedenza (vedere versioni con sedile posteriore non scorrevole).

Agendo sulla leva A o sulla linguetta centrale D nel vano bagagli regolare il sedile nella posizione desiderata (ad es. tutto avanti se si desidera ottenere un ampliamento massimo del bagagliaio);

Solleverla la leva B o C oppure tirare le linguette laterali E o F nel vano bagagli per sbloccare la porzione di schienale che si desidera abbattere; entrambe se si desidera abbattere interamente lo schienale.

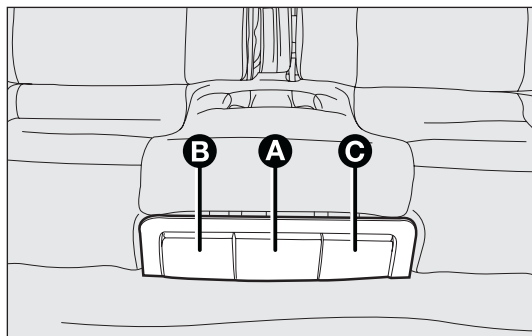


fig. 77

FOZ0257m

Ripristino sedile

Per riportare il sedile nella posizione di normale utilizzo: sollevare lo schienale e spingerlo indietro fino a sentire lo scatto del meccanismo di aggancio, avendo l'avvertenza di posizionare le cinture di sicurezza anteriormente allo schienale stesso.



ATTENZIONE

Rilasciata la leva di regolazione, verificare sempre che il sedile sia bloccato sulle guide provando a spostarlo avanti e indietro. La mancanza di questo bloccaggio potrebbe provocare lo spostamento inaspettato del sedile.

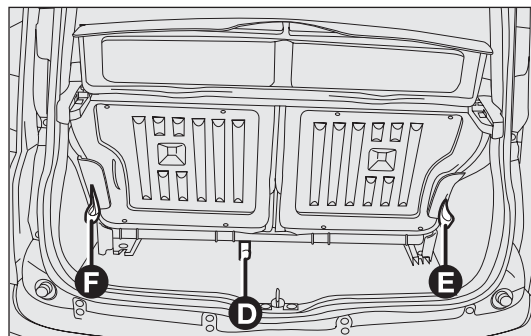


fig. 78

FOZ0258m

COFANO MOTORE

Per aprire

Tirare nel senso della freccia la leva rossa (sottopancia) indicata in fig. 79.

Solleverre la levetta A-fig. 80.

Solleverre il cofano e contemporaneamente liberare l'asta di sostegno B-fig. 81 dal proprio dispositivo di bloccaggio C.

Inserire l'estremità dell'asta nella sede D del cofano motore e in posizione di sicurezza.



ATTENZIONE

L'errato posizionamento dell'asta di sostegno potrebbe provocare la caduta violenta del cofano. Eseguire l'operazione solo a vettura ferma.

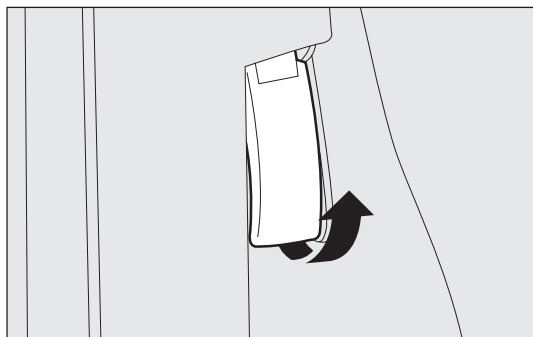


fig. 79

FOZ0202m



ATTENZIONE

Prima di procedere al sollevamento del cofano accertarsi che il braccio del tergicristallo non risulti sollevato dal parabrezza.



ATTENZIONE

Con motore caldo, agire con cautela all'interno del vano motore per evitare il pericolo di ustioni. Non avvicinare le mani all'elettroventilatore: può mettersi in funzione anche con chiave estratta dal commutatore. Attendere che il motore si raffreddi.

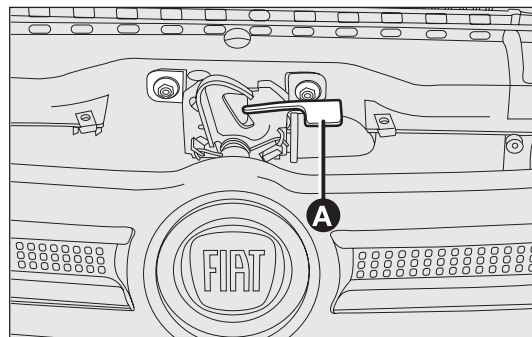


fig. 80

FOZ0690m

CONOSCENZA
DELLA
VETTURA

SICUREZZA

AVVIAMENTO
E GUIDA

SPIE E
MESSAGGI

IN EMERGENZA

MANUTENZIONE
E CURA

DATI TECNICI

INDICE

**ATTENZIONE**

Evitare accuratamente che scarpe, cravatte e capi di abbigliamento non aderenti vengano, anche solo accidentalmente, a contatto con organi in movimento; potrebbero essere trascinati con grave rischio per chi li indossa.

Per chiudere

Tenere sollevato il cofano con una mano e con l'altra togliere l'asta B-fig. 81 dalla sede D e rimetterla nel proprio dispositivo di bloccaggio C.

Abbassare il cofano sino a circa 20 cm dal vano motore, quindi lasciarlo cadere ed accertarsi, provando a sollevarlo, che sia chiuso completamente e non solo agganciato in posizione di sicurezza. In quest'ultimo caso non esercitare pressione sul cofano, ma risollevarlo e ripetere la manovra.

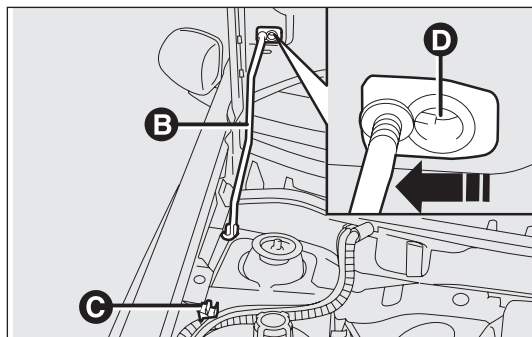


fig. 81

FOZ0075m

**ATTENZIONE**

Per ragioni di sicurezza il cofano deve essere sempre ben chiuso durante la marcia. Pertanto, verificare sempre la corretta chiusura del cofano assicurandosi che il bloccaggio sia innestato. Se durante la marcia ci si accorgesse che il bloccaggio non è perfettamente innestato, fermarsi immediatamente e chiudere il cofano in modo corretto.

PORTAPACCHI/PORTASCI

PREDISPOSIZIONE AGGANCI fig. 82

Le sedi A per il fissaggio del portapacchi sono indicate in figura.

Per il fissaggio del portapacchi, svitare ed asportare i tappi B (due per ogni lato).

A tale proposito, ricordiamo che in Lineaccessori Fiat è disponibile un portapacchi/portaschi specifico.

Per alcune versioni, come optional, possono essere fornite le barre portatutto.

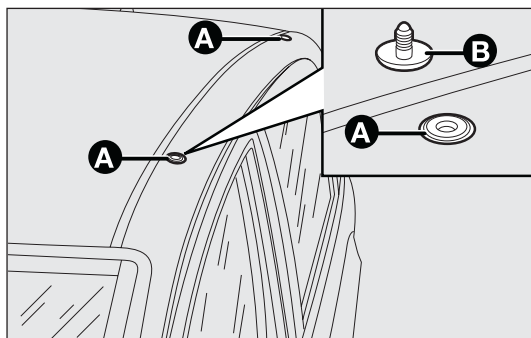


fig. 82

F0Z00203m



ATTENZIONE

Dopo aver percorso alcuni chilometri, ricontrollare che le viti di fissaggio degli attacchi siano ben chiuse.



Non superare mai i carichi massimi consentiti vedere capitolo "Dati Tecnici".

CONOSCENZA
DELLA
VETTURA

SICUREZZA

AVVIAMENTO
E GUIDA

SPIE E
MESSAGGI

IN EMERGENZA

MANUTENZIONE
E CURA

DATI TECNICI

INDICE

FARI

ORIENTAMENTO DEL FASCIO LUMINOSO

Un corretto orientamento dei fari è determinante per il comfort e la sicurezza non solo di chi guida la vettura, ma di tutti gli utenti della strada. Inoltre, costituisce una precisa norma del codice di circolazione. Per garantire a se stessi e agli altri le migliori condizioni di visibilità quando si viaggia con i fari accesi, la vettura deve avere un corretto assetto dei fari stessi. Per il controllo e l'eventuale regolazione rivolgersi alla Rete Assistenziale Fiat. Controllare l'orientamento dei fasci luminosi ogni volta che cambia il peso o la disposizione del carico trasportato.

COMPENSAZIONE DELL'INCLINAZIONE

fig. 83

La vettura è dotata di correttore assetto fari elettrico, funzionante con chiave di avviamento in posizione MAR e luci anabbaglianti accese.

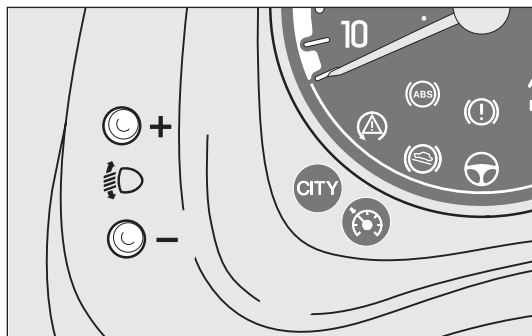


fig. 83

F0Z0141m

Quando la vettura è carica, si inclina all'indietro e, di conseguenza, il fascio luminoso si innalza.

È necessario, in questo caso, riportarlo ad un corretto orientamento agendo sui pulsanti + e -.

Il display fornisce l'indicazione visiva delle posizioni durante l'effettuazione della regolazione.

Posizioni corrette in funzione del carico

Posizione 0 - una o due persone sui sedili anteriori.

Posizione 1 - quattro persone.

Posizione 2 - quattro persone + carico nel bagagliaio.

Posizione 3 - guidatore + massimo carico ammesso tutto stivato nel bagagliaio.

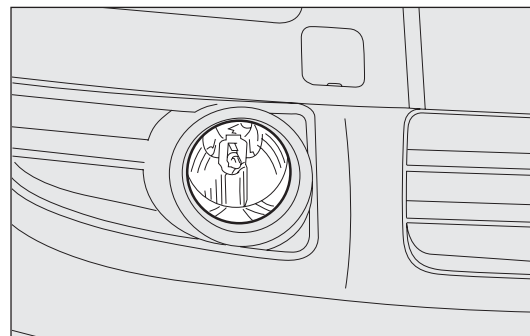


fig. 84

F0Z0076m

ORIENTAMENTO FENDINEBBIA ANTERIORI fig. 84 (per versioni/mercati, dove previsto)

Per il controllo e l'eventuale regolazione rivolgersi alla Rete Assistenziale Fiat.

REGOLAZIONE FARI ALL'ESTERO fig. 85

I proiettori anabbaglianti sono orientati per la circolazione nel paese di prima commercializzazione. Viaggiando nei paesi con circolazione opposta, per non abbagliare i veicoli che procedono in direzione contraria, occorre coprire le zone del faro secondo quanto previsto dal Codice di Circolazione Stradale del paese in cui si circola.

Per questa operazione occorre utilizzare un adesivo non trasparente applicato sui fari come indicato in figura. L'esempio illustrato si riferisce al passaggio dalla guida con circolazione a sinistra a quella con circolazione a destra.

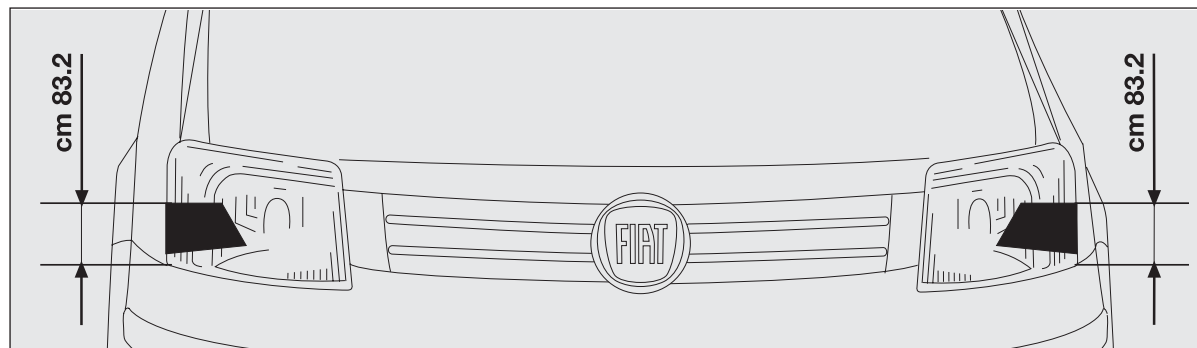


fig. 85

FOZ0691m

CONOSCENZA
DELLA
VETTURA

SICUREZZA

AVVIAMENTO
E GUIDA

SPIE E
MESSAGGI

IN EMERGENZA

MANUTENZIONE
E CURA

DATI TECNICI

INDICE

SISTEMA ABS

(per versioni/mercati, dove previsto)

È un sistema, parte integrante dell'impianto frenante, che evita, con qualsiasi condizione del fondo stradale e di intensità dell'azione frenante, il bloccaggio e conseguente slittamento di una o più ruote, garantendo in tal modo il controllo della vettura anche nelle frenate di emergenza.

Completa l'impianto il sistema EBD (Electronic Braking Force Distribution), che consente di ripartire l'azione frenante fra le ruote anteriori e quelle posteriori.

AVVERTENZA Per avere la massima efficienza dell'impianto frenante è necessario un periodo di assestamento di circa 500 km: durante questo periodo è opportuno non effettuare frenate troppo brusche, ripetute e prolungate.

INTERVENTO DEL SISTEMA

L'intervento dell'ABS è rilevabile attraverso una leggera pulsazione del pedale freno, accompagnata da rumorosità: ciò indica che è necessario adeguare la velocità al tipo di strada su cui si sta viaggiando.



ATTENZIONE

Quando l'ABS interviene, e si avvertono le pulsazioni sul pedale del freno, non alleggerite la pressione, ma mantenete il pedale ben premuto senza timore; così Vi arresterete nel minor spazio possibile, compatibilmente con le condizioni del fondo stradale.



ATTENZIONE

Se l'ABS interviene, è segno che si sta raggiungendo il limite di aderenza tra pneumatici e fondo stradale: occorre rallentare per adeguare la marcia all'aderenza disponibile.



ATTENZIONE

L'ABS sfrutta al meglio l'aderenza disponibile, ma non è in grado di aumentarla; occorre quindi in ogni caso cautela sui fondi scivolosi, senza correre rischi ingiustificati.

MECHANICAL BRAKE ASSIST (assistenza nelle frenate d'emergenza) (per versioni/mercati, dove previsto)

Il sistema, non escludibile, riconosce le frenate d'emergenza (in base alla velocità di azionamento del pedale freno) e garantisce un incremento della pressione idraulica frenante di supporto a quella del guidatore, consentendo interventi più veloci e potenti dell'impianto frenante.

AVVERTENZA Quando il Mechanical Brake Assist interviene, è possibile avvertire delle rumorosità provenienti dal sistema. Tale comportamento è da ritenersi normale. Durante la frenata mantenere comunque il pedale del freno ben premuto.

SEGNALAZIONI DI ANOMALIE

Avaria ABS fig. 86

È segnalata dall'accensione della spia (ABS) sul quadro strumenti, unitamente al messaggio visualizzato dal display multifunzionale riconfigurabile (per versioni/mercati, dove previsto), vedere capitolo "Spie e messaggi".

In questo caso l'impianto frenante mantiene la propria efficacia, ma senza le potenzialità offerte dal sistema ABS. Procedere con prudenza fino alla più vicina Rete Assistenziale Fiat per la verifica dell'impianto.

Avaria EBD fig. 87

È segnalata dall'accensione della spia (ABS) e (E) sul quadro strumenti, unitamente al messaggio visualizzato dal display multifunzionale riconfigurabile (per versioni/mercati, dove previsto), vedere capitolo "Spie e messaggi".

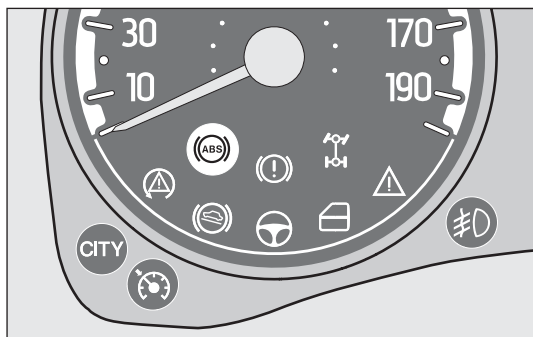


fig. 86

F0Z0158m



ATTENZIONE

In caso di accensione della sola spia (E) sul quadro strumenti, unitamente al messaggio visualizzato dal display, multifunzionale riconfigurabile (per versioni/mercati, dove previsto), arrestare immediatamente la vettura e rivolgersi alla più vicina Rete Assistenziale Fiat. L'eventuale perdita di fluido dall'impianto idraulico, infatti, pregiudica il funzionamento dell'impianto freni, sia di tipo convenzionale, che con il sistema antibloccaggio ruote.

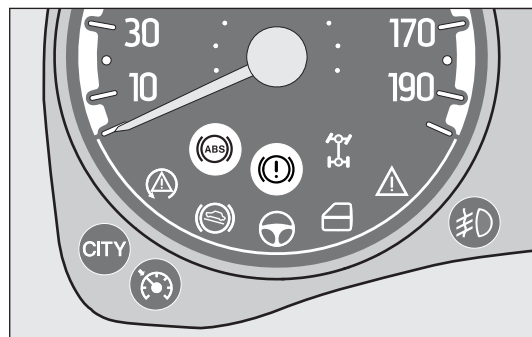


fig. 87

F0Z0159m

SISTEMA ESP (Electronic Stability Program)

(per versioni/mercati, dove previsto)


GENERALITÀ

È un sistema di controllo della stabilità della vettura, che aiuta a mantenere il controllo direzionale in caso di perdita di aderenza dei pneumatici.

L'azione del sistema ESP risulta quindi particolarmente utile quando cambiano le condizioni di aderenza del fondo stradale.

Con l'ESP oltre all'ASR (controllo della trazione con intervento sui freni e sul motore) e l'HILL HOLDER (dispositivo per partenze su strada in pendenza senza uso dei freni), sono presenti anche l'MSR (regolazione della coppia frenante motore nel cambio marcia a ridurre) e l'H-BA (incremento automatico della pressione frenante in frenata di panico).


INTERVENTO DEL SISTEMA

È segnalato dal lampeggio della spia  sul quadro strumenti, per informare il guidatore che la vettura è in condizioni critiche di stabilità ed aderenza.

Inserimento del sistema

Il sistema ESP si inserisce automaticamente all'avviamento della vettura e non può essere disinserito.

Segnalazioni di anomalie

In caso di eventuale anomalia il sistema ESP si disinserisce automaticamente e sul quadro strumenti si accende a luce fissa la spia , unitamente al messaggio visualizzato dal display multifunzionale riconfigurabile (per versioni/mercati, dove previsto) ed all'accensione del led sul pulsante ASR OFF (vedere capitolo "Spie e messaggi"). In tal caso rivolgersi alla Rete Assistenziale Fiat.



ATTENZIONE

Le prestazioni del sistema ESP non devono indurre il conducente a correre rischi inutili e non giustificati. La condotta di guida dev'essere sempre adeguata alle condizioni del fondo stradale, alla visibilità ed al traffico. La responsabilità per la sicurezza stradale spetta sempre e comunque al conducente.

SISTEMA HILL HOLDER

(per versioni/mercati, dove previsto)

È parte integrante del sistema ESP ed agevola la partenza in salita. Si attiva automaticamente, solo con motore avviato, con le seguenti condizioni:


- in salita: vettura ferma su strada con pendenza maggiore del 2%, motore acceso, pedale frizione e freno premuti e cambio in folle o marcia inserita diversa dalla retromarcia;

- in discesa: vettura ferma su strada con pendenza maggiore del 2%, motore acceso, pedale frizione e freno premuti e retromarcia inserita.

In fase di spunto la centralina del sistema ESP mantiene la pressione frenante sulle ruote fino al raggiungimento della coppia motore necessaria alla partenza, o comunque per un tempo massimo di 2 secondi, consentendo di spostare agevolmente il piede destro dal pedale del freno all'acceleratore.

Trascorsi i 2 secondi, senza che sia stata effettuata la partenza, il sistema si disattiva automaticamente rilasciando gradualmente la pressione frenante. Durante questa fase di rilascio è possibile percepire un tipico rumore di sgancio meccanico dei freni, che indica l'imminente movimento della vettura.

Segnalazioni di anomalie

Un'eventuale anomalia del sistema è segnalata dall'accensione della spia  sul quadro strumenti, unitamente al messaggio visualizzato dal display multifunzionale riconfigurabile (per versioni/mercati, dove previsto), vedere capitolo "Spie e messaggi".

AVVERTENZA Il sistema Hill Holder non è un freno di stazionamento, pertanto non abbandonare la vettura senza aver azionato il freno a mano, spento il motore ed inserito la prima marcia.



ATTENZIONE

Durante l'eventuale utilizzo del ruotino di scorta il sistema ESP continua a funzionare. Tenere comunque presente che il ruotino di scorta, avendo dimensioni inferiori rispetto al normale pneumatico presenta una minore aderenza rispetto agli altri pneumatici della vettura.



ATTENZIONE

Per il corretto funzionamento dei sistemi ESP e ASR è indispensabile che i pneumatici siano della stessa marca e dello stesso tipo su tutte le ruote, in perfette condizioni e soprattutto del tipo, marca e dimensioni prescritte.

SISTEMA ASR (Antislip Regulation)

È parte integrante del sistema ESP e controlla la vettura. Interviene automaticamente in caso di slittamento di una o entrambe le ruote motrici.

In funzione delle condizioni di slittamento, vengono attivati due differenti sistemi di controllo:

- se lo slittamento interessa entrambe le ruote motrici, l'ASR interviene riducendo la potenza trasmessa dal motore;
- se lo slittamento riguarda solo una delle ruote motrici, l'ASR interviene frenando automaticamente la ruota che slitta.

CONOSCENZA
DELLA
VETTURA

SICUREZZA

AVVIAMENTO
E GUIDA

SPIE E
MESSAGGI

IN EMERGENZA

MANUTENZIONE
E CURA

DATI TECNICI

INDICE

L'azione del sistema ASR risulta particolarmente utile nelle seguenti condizioni:

- slittamento in curva della ruota interna, dovuto alle variazioni dinamiche del carico o all'eccessiva accelerazione;
- eccessiva potenza trasmessa alle ruote, anche in relazione alle condizioni del fondo stradale;
- accelerazione su fondi sdruciolevoli, innevati o ghiacciati;
- perdita di aderenza su fondo bagnato (aquaplaning).

Sistema MSR (regolazione del trascinarsi motore)

È un sistema, parte integrante dell'ASR, che interviene in caso di cambio brusco di marcia durante la scalata, ridando coppia al motore, evitando in tal modo il trascinarsi eccessivo delle ruote motrici che, soprattutto in condizioni di bassa aderenza, possono portare alla perdita della stabilità della vettura.

Inserimento/ disinserimento del sistema ASR fig. 88

L'ASR si inserisce automaticamente ad ogni avviamento del motore. Durante la marcia è possibile disinserire e successivamente reinserire l'ASR premendo il pulsante C ASR OFF. L'inserimento del sistema è segnalato dalla visualizzazione di un messaggio sul display multifunzionale riconfigurabile (per versioni/mercati, dove previsto).

Il disinserimento del sistema è evidenziato dall'accensione del led sul pulsante ASR OFF e dalla visualizzazione di un messaggio sul display multifunzionale riconfigurabile (per versioni/mercati, dove previsto).

Disinserendo l'ASR durante la marcia, al successivo avviamento l'ASR sarà inserito automaticamente dal sistema. Viaggiando su fondo innevato, con le catene da neve montate, può essere utile disinserire l'ASR: in queste condizioni infatti lo slittamento delle ruote motrici in fase di spunto permette di ottenere una maggiore trazione.



ATTENZIONE

Le prestazioni del sistema non devono indurre il conducente a correre rischi inutili e non giustificati. La condotta di guida dev'essere sempre adeguata alle condizioni del fondo stradale, alla visibilità ed al traffico. La responsabilità per la sicurezza stradale spetta sempre e comunque al conducente.

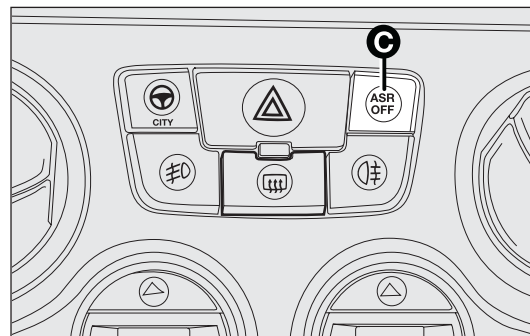



fig. 88

F0Z0267m

SISTEMA EOBD (versioni a benzina)

Il sistema EOBD (European On Board Diagnosis) effettua una diagnosi continua dei componenti correlati alle emissioni presenti sulla vettura. Segnala inoltre, mediante l'accensione della spia  fig. 89 sul quadro strumenti unitamente al messaggio visualizzato dal display multifunzionale riconfigurabile (per versioni/mercati, dove previsto), la condizione di deterioramento dei componenti stessi (vedere capitolo "Spie e messaggi").

L'obiettivo del sistema è quello di:

- tenere sotto controllo l'efficienza dell'impianto;
- segnalare un aumento delle emissioni dovuto ad un malfunzionamento della vettura;
- segnalare la necessità di sostituire i componenti deteriorati.

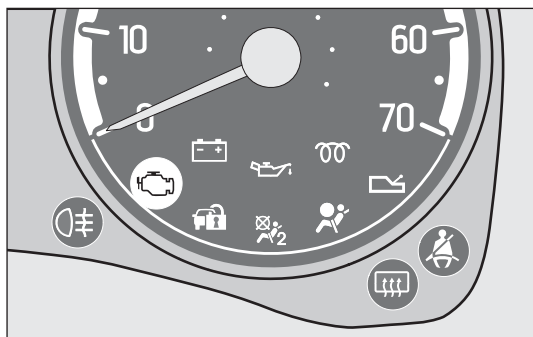


fig. 89



F0Z0161m

Il sistema dispone inoltre di un connettore, interfacciabile con adeguata strumentazione, che permette la lettura dei codici di errore memorizzati in centralina, insieme con una serie di parametri specifici della diagnosi e del funzionamento del motore.

Questa verifica è possibile anche dagli agenti addetti al controllo del traffico.

AVVERTENZA Dopo l'eliminazione dell'inconveniente, per la verifica completa dell'impianto, la Rete Assistenziale Fiat è tenuta ad effettuare test al banco di prova e, qualora fosse necessario, prove su strada le quali possono richiedere anche lunga percorrenza.



Se, ruotando la chiave di avviamento in posizione MAR, la spia  non si accende oppure se, durante la marcia, si accende a luce fissa o lampeggiante (unitamente al messaggio visualizzato dal display multifunzionale riconfigurabile (per versioni/mercati, dove previsto), rivolgersi il più presto possibile alla Rete Assistenziale Fiat. La funzionalità della spia  può essere verificata mediante apposite apparecchiature dagli agenti di controllo del traffico. Attenersi alle norme vigenti nel Paese in cui si circola.

CONOSCENZA
DELLA
VETTURA

SICUREZZA

AVVIAMENTO
E GUIDA

SPIE E
MESSAGGI

IN EMERGENZA

MANUTENZIONE
E CURA

DATI TECNICI

INDICE

SERVOSTERZO ELETTRICO "DUALDRIVE"

(per versioni/mercati, dove previsto)

Alcune versioni sono dotate di un sistema di servoassistenza a comando elettrico, funzionante solo con chiave di avviamento in posizione MAR e motore avviato, denominato "Dualdrive", che permette di personalizzare lo sforzo al volante in relazione alle condizioni di guida.

AVVERTENZA In caso di rapida rotazione della chiave di avviamento, la completa funzionalità del servosterzo può essere raggiunta dopo 1-2 secondi.

INSERIMENTO/DISINSERIMENTO FUNZIONE CITY fig. 90 e 91

Per inserire/disinserire la funzione premere il pulsante A.

L'inserimento della funzione è segnalata dall'accensione della spia CITY sul quadro strumenti.

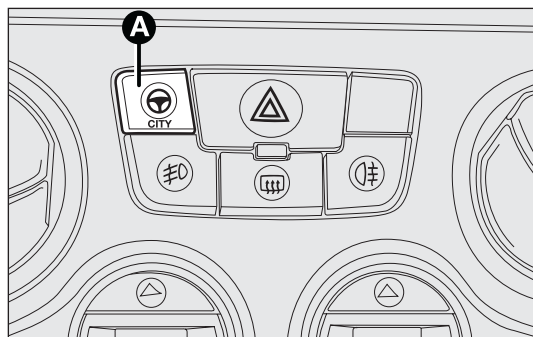



fig. 90

F0Z0145m

Con funzione CITY inserita lo sforzo al volante risulta più leggero, agevolando in tal modo le manovre di parcheggio: l'inserimento della funzione risulta quindi particolarmente utile nella guida in centri cittadini.

SEGNALAZIONI DI ANOMALIE fig. 92

Eventuali anomalie del servosterzo elettrico vengono segnalate dall'accensione della spia  sul quadro strumenti, unitamente al messaggio visualizzato dal display multifunzionale riconfigurabile (per versioni/mercati, dove previsto) (vedere capitolo "Spie e messaggi").

In caso di avaria al servosterzo elettrico la vettura continua comunque ad essere manovrabile con guida meccanica.

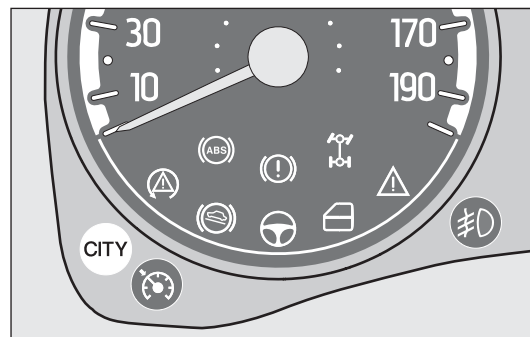



fig. 91


F0Z0162m



ATTENZIONE

È tassativamente vietato ogni intervento in aftermarket, con conseguenti manomissioni della guida o del piantone sterzo (es. montaggio di antifurto), che potrebbero causare, oltre al decadimento delle prestazioni del sistema e della garanzia, gravi problemi di sicurezza, nonché la non conformità omologativa della vettura.

AVVERTENZA In alcune circostanze, fattori indipendenti dal servosterzo elettrico potrebbero provocare l'accensione della spia  sul quadro strumenti.

In tal caso arrestare immediatamente la vettura se in movimento, spegnere il motore per circa 20 secondi e successivamente riavviare la vettura. Se la spia  continua a rimanere accesa unitamente al messaggio visualizzato dal display multifunzionale riconfigurabile (per versioni/mercati, dove previsto), rivolgersi presso la Rete Assistenziale Fiat.

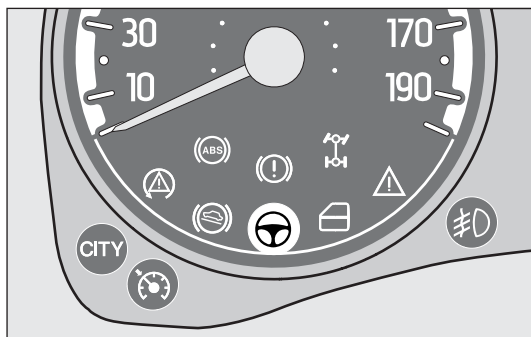


fig. 92

F0Z0163m

AVVERTENZA Nelle manovre di parcheggio effettuate con un numero elevato di sterzate, può verificarsi un indurimento dello sterzo; questo è normale ed è dovuto all'intervento del sistema di protezione da surriscaldamento del motore elettrico di comando della guida, pertanto, non richiede alcun intervento riparativo. Al successivo riutilizzo della vettura, il servosterzo ritornerà ad operare normalmente.



ATTENZIONE

Prima di effettuare qualsiasi intervento di manutenzione spegnere sempre il motore e rimuovere la chiave dal dispositivo di avviamento attivando il blocco dello sterzo, in particolare modo quando la vettura si trova con le ruote sollevate da terra. Nel caso in cui ciò non fosse possibile (necessità di avere la chiave in posizione MAR od il motore acceso), rimuovere il fusibile principale di protezione del servosterzo elettrico.

CONOSCENZA
DELLA
VETTURA

SICUREZZA

AVVIAMENTO
E GUIDA

SPIE E
MESSAGGI

IN EMERGENZA

MANUTENZIONE
E CURA

DATI TECNICI

INDICE

SENSORI DI PARCHEGGIO

(per versioni/mercati, dove previsto)

Sono ubicati nel paraurti posteriore della vettura fig. 93 ed hanno la funzione di rilevare ed avvisare il conducente, mediante una segnalazione acustica intermittente, sulla presenza di ostacoli nella parte posteriore della vettura.

ATTIVAZIONE

I sensori si attivano automaticamente all'inserimento della retromarcia.

Alla diminuzione della distanza dall'ostacolo posto dietro alla vettura, corrisponde un aumento della frequenza della segnalazione acustica.

SEGNALAZIONE ACUSTICA

Inserendo la retromarcia viene attivata automaticamente una segnalazione acustica intermittente (un bip breve per indicare l'attivazione del sistema).

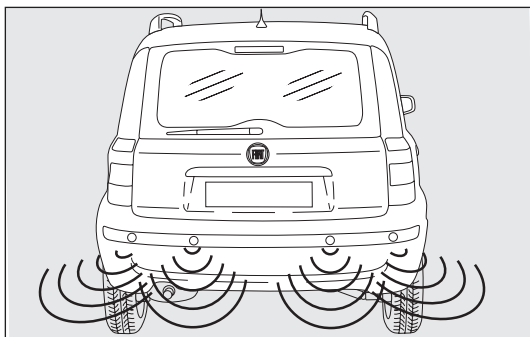


fig. 93

FOZ0692m

La frequenza della segnalazione acustica:

- aumenta con il diminuire della distanza tra vettura ed ostacolo;
- diventa continua quando la distanza che separa la vettura dall'ostacolo è inferiore a circa 30 cm, mentre cessa immediatamente se la distanza dall'ostacolo aumenta;
- rimane costante se la distanza tra vettura ed ostacolo rimane invariata.

Distanze di rilevamento

Raggio d'azione centrale 120 cm.

Raggio d'azione laterale 60 cm.

Se i sensori rilevano più ostacoli, viene preso in considerazione solo quello che si trova alla distanza minore.

SEGNALAZIONI DI ANOMALIE

Eventuali anomalie dei sensori di parcheggio sono segnalate, durante l'inserimento della retromarcia, da un segnale acustico della durata di 3 secondi.

FUNZIONAMENTO CON RIMORCHIO

Il funzionamento dei sensori viene automaticamente disattivato all'inserimento della spina del cavo elettrico del rimorchio nella presa del gancio di traino della vettura.

I sensori si riattivano automaticamente sfilando la spina del cavo del rimorchio.



Per il corretto funzionamento del sistema, è indispensabile che i sensori siano sempre puliti da fango, sporcizia, neve o ghiaccio.

Durante la pulizia dei sensori prestare la massima attenzione a non rigarli o danneggiarli; evitare l'uso di panni asciutti, ruvidi o duri. I sensori devono essere lavati con acqua pulita, eventualmente con l'aggiunta di shampoo per auto. Nelle stazioni di lavaggio che utilizzano idropulitrici a getto di vapore o ad alta pressione, pulire rapidamente i sensori mantenendo l'ugello oltre i 10 cm di distanza.

AVVERTENZE GENERALI

- Durante le manovre di parcheggio prestare sempre la massima attenzione agli ostacoli che potrebbero trovarsi sopra o sotto i sensori.
- Gli oggetti posti a distanza ravvicinata nella parte posteriore della vettura, in alcune circostanze non vengono infatti rilevati dal sistema e pertanto possono danneggiare la vettura od essere danneggiati.
- Le segnalazioni inviate dai sensori possono essere alterate dal danneggiamento dei sensori stessi, dalla sporcizia, neve o ghiaccio depositati sui sensori o da sistemi ad ultrasuoni (ad es. freni pneumatici di autocarri o martelli pneumatici) presenti nelle vicinanze.



ATTENZIONE

La responsabilità del parcheggio e di altre manovre pericolose è sempre e comunque affidata al conducente. Effettuando queste manovre, assicurarsi sempre che nello spazio di manovra non siano presenti né persone (specialmente bambini) né animali. Il sensore di parcheggio costituisce un aiuto per il conducente, il quale però non deve mai ridurre l'attenzione durante le manovre potenzialmente pericolose anche se eseguite a bassa velocità.

CONOSCENZA
DELLA
VETTURA

SICUREZZA

AVVIAMENTO
E GUIDA

SPIE E
MESSAGGI

IN EMERGENZA

MANUTENZIONE
E CURA

DATI TECNICI

INDICE

IMPIANTO AUTORADIO

La vettura, qualora non sia stata richiesta con l'autoradio, dispone sulla plancia portastrumenti di due vani portaoggetti.

DOTAZIONE STANDARD fig. 94

L'impianto è costituito da:

- cavi per alimentazione autoradio;
- alloggiamento per autoradio;
- alloggiamenti per altoparlanti anteriori e posteriori su porte.

Per l'installazione degli altoparlanti occorre smontare il pannello delle porte. Per tale operazione si consiglia di rivolgersi alla Rete Assistenziale Fiat.

L'autoradio va montata nell'apposita sede occupata dal vano porta oggetti, che viene tolto facendo pressione sulle due linguette di ritenuta A. Qui sono reperibili i cavi di alimentazione.

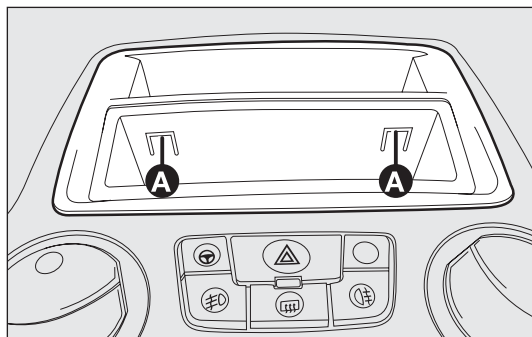


fig. 94

FOZ0071m



Nel caso si voglia installare una autoradio, successivamente all'acquisto della vettura, occorre prima rivolgersi alla Rete Assistenziale Fiat, la quale sarà in grado di consigliarvi in merito, al fine di salvaguardare la durata della batteria. L'eccessivo assorbimento a vuoto danneggia la batteria e può far decadere la garanzia della batteria stessa.

IMPIANTO DI PREDISPOSIZIONE

(per versioni/mercati, dove previsto)

Oltre a quanto già previsto nella dotazione standard, la vettura risulta dotata all'origine di:

- due altoparlanti full range con diametro di 165 mm e potenza di 40 W ciascuno sulle porte anteriori;
- due altoparlanti full range con diametro di 130 mm e potenza di 35 W ciascuno sulle porte posteriori;
- cavo per alimentazione antenna;
- cavi per alimentazione altoparlanti anteriori e posteriori;
- cavi per l'alimentazione dell'autoradio;
- antenna su tetto della vettura.

AUTORADIO (per versioni/mercati, dove previsto)

L'impianto completo è costituito da:

- due altoparlanti full range con diametro di 165 mm e potenza di 40 W ciascuno sulle porte anteriori;
- due altoparlanti full range con diametro di 130 mm e potenza di 35 W ciascuno sulle porte posteriori;
- antenna applicata su tetto della vettura;
- autoradio con riproduttore CD o ancora autoradio con riproduttore CD MP3 (per caratteristiche e funzionamento vedere quanto riportato nel supplemento "Autoradio" allegato al presente Libretto).

In presenza di impianto HiFi (se richiesto):

- due altoparlanti tweeter A-fig. 95 e due woofer B da 40 W max ciascuno sulle porte anteriori;
- due altoparlanti full range da 40 W max ciascuno ciascuno sulle porte posteriori;
- sotto il sedile destro un subwoofer da 100 W;
- antenna applicata sul tetto;
- autoradio con riproduttore CD o autoradio con riproduttore CD MP3 (per caratteristiche e funzionamento vedere quanto riportato nel supplemento "Autoradio" allegato al presente libretto).

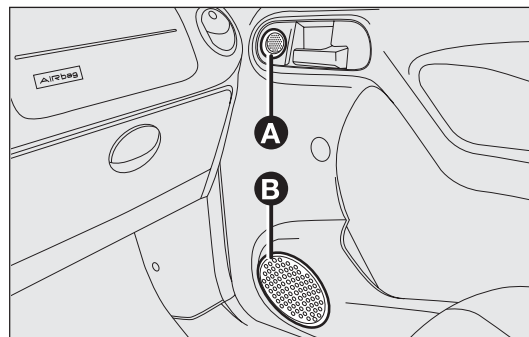


fig. 95

F0Z0073m

**CONOSCENZA
DELLA
VETTURA**

SICUREZZA

AVVIAMENTO
E GUIDA

SPIE E
MESSAGGI

IN EMERGENZA

MANUTENZIONE
E CURA

DATI TECNICI

INDICE

ACCESSORI ACQUISTATI DALL'UTENTE

Se, dopo l'acquisto della vettura, si desidera installare a bordo accessori elettrici che necessitano di alimentazione elettrica permanente (allarme, antifurto satellitare, ecc.) o comunque gravanti sul bilancio elettrico, rivolgersi presso la Rete Assistenziale Fiat che, oltre a suggerire i dispositivi più idonei appartenenti alla Lineaccessori Fiat, verificherà se l'impianto elettrico della vettura è in grado di sostenere il carico richiesto, o se, invece, sia necessario integrarlo con una batteria maggiorata.

INSTALLAZIONE DISPOSITIVI ELETTRICI/ELETTRONICI

I dispositivi elettrici/elettronici installati successivamente all'acquisto della vettura e nell'ambito del servizio post vendita devono essere provvisti del contrassegno:



Fiat Auto S.p.A. autorizza il montaggio di apparecchiature ricetrasmittenti a condizione che le installazioni vengano eseguite a regola d'arte, rispettando le indicazioni del costruttore, presso un centro specializzato.

AVVERTENZA il montaggio di dispositivi che comportino modifiche delle caratteristiche della vettura, possono determinare il ritiro del permesso di circolazione da parte delle autorità preposte e l'eventuale decadimento della garanzia limitatamente ai difetti causati dalla predetta modifica o ad essa direttamente o indirettamente riconducibili.

Fiat Auto S.p.A. declina ogni responsabilità per i danni derivanti dall'installazione di accessori non forniti o raccomandati da Fiat Auto S.p.A. ed installati non in conformità delle prescrizioni fornite.

RADIOTRASMETTITORI E TELEFONI CELLULARI

Gli apparecchi radiotrasmittitori (cellulari veicolari, CB, radioamatori e similari) non possono essere usati all'interno della vettura, a meno di utilizzare un'antenna separata montata esternamente alla vettura stessa.

AVVERTENZA L'impiego di tali dispositivi all'interno dell'abitacolo (senza antenna esterna) può causare, oltre a potenziali danni per la salute dei passeggeri, malfunzionamenti ai sistemi elettronici di cui la vettura è equipaggiata, compromettendo la sicurezza della vettura stessa.

Inoltre l'efficienza di trasmissione e di ricezione da tali apparati può risultare degradata dall'effetto schermante della scocca della vettura. Per quanto riguarda l'impiego dei telefoni cellulari (GSM, GPRS, UMTS) dotati di omologazione ufficiale CE, si raccomanda di attenersi scrupolosamente alle istruzioni fornite dal costruttore del telefono cellulare.

RIFORNIMENTO DELLA VETTURA

MOTORI A BENZINA

Utilizzare esclusivamente benzina senza piombo.

Per evitare errori, il diametro del bocchettone del serbatoio è comunque di misura troppo piccola per introdurre il becco delle pompe di benzina con piombo.

Il numero di ottano della benzina (R.O.N.) utilizzata non deve essere inferiore a 95.

AVVERTENZA La marmitta catalitica inefficiente comporta emissioni nocive allo scarico con conseguente inquinamento dell'ambiente.

AVVERTENZA Non immettere mai nel serbatoio, neppure in casi di emergenza, anche una minima quantità di benzina con piombo; si danneggerebbe la marmitta catalitica, diventando irreparabilmente inefficiente.

CONOSCENZA
DELLA
VETTURA

SICUREZZA

AVVIAMENTO
E GUIDA

SPIE E
MESSAGGI

IN EMERGENZA

MANUTENZIONE
E CURA

DATI TECNICI

INDICE

MOTORI DIESEL

Funzionamento alle basse temperature

Alle basse temperature il grado di fluidità del gasolio può divenire insufficiente a causa della formazione di paraffine con conseguente funzionamento anomalo dell'impianto di alimentazione combustibile.

Per evitare inconvenienti di funzionamento, vengono normalmente distribuiti, a secondo della stagione, gasoli di tipo estivo, invernale ed artico (zone montane/ fredde). In caso di rifornimento con gasolio non adeguato alla temperatura di utilizzo, si consiglia di miscelare il gasolio con additivo TUTELA DIESEL ART nelle proporzioni indicate sul contenitore del prodotto stesso, introducendo nel serbatoio prima l'anticongelante e poi il gasolio.

Nel caso di utilizzo/stazionamento prolungato della vettura in zone montane/fredde si raccomanda di effettuare il rifornimento con il gasolio disponibile in loco.

In questa situazione si suggerisce inoltre di mantenere all'interno del serbatoio una quantità di combustibile superiore al 50% della capacità utile.

SICUREZZA

AVVIAMENTO
E GUIDASPIE E
MESSAGGI

IN EMERGENZA

MANUTENZIONE
E CURA

DATI TECNICI

INDICE



Per vetture a gasolio utilizzare solo gasolio per autotrazione, conforme alla specifica Europea EN590. L'utilizzo di altri prodotti o miscele può danneggiare irreparabilmente il motore con conseguente decadimento della garanzia per danni causati. In caso di rifornimento accidentale con altri tipi di carburante, non avviare il motore e procedere allo svuotamento del serbatoio. Se il motore ha invece funzionato anche per un brevissimo periodo, è indispensabile svuotare, oltre al serbatoio, tutto il circuito di alimentazione.

RIFORNIBILITÀ

Per garantire il completo rifornimento del serbatoio, effettuare due operazioni di rabbocco dopo il primo scatto della pistola erogatrice. Evitare ulteriori operazioni di rabbocco che potrebbero causare anomalie al sistema di alimentazione.

TAPPO SERBATOIO COMBUSTIBILE

fig. 96 e 97

Il tappo B è provvisto di un dispositivo antismarrimento C che lo assicura allo sportello A rendendolo imperdibile.

Per svitare il tappo B occorre aprire prima lo sportello A. La chiusura ermetica può determinare un leggero aumento di pressione nel serbatoio. Un eventuale rumore di sfiato mentre si svita il tappo è quindi del tutto normale.

Durante il rifornimento, agganciare il tappo al dispositivo ricavato all'interno dello sportello come illustrato in figura.



ATTENZIONE

Non avvicinarsi al bocchettone del serbatoio con fiamme libere o sigarette accese: pericolo d'incendio. Evitare anche di avvicinarsi troppo al bocchettone con il viso, per non inalare vapori nocivi.

CONOSCENZA
DELLA
VETTURA

SICUREZZA

AVVIAMENTO
E GUIDA

SPIE E
MESSAGGI

IN EMERGENZA

MANUTENZIONE
E CURA

DATI TECNICI

INDICE

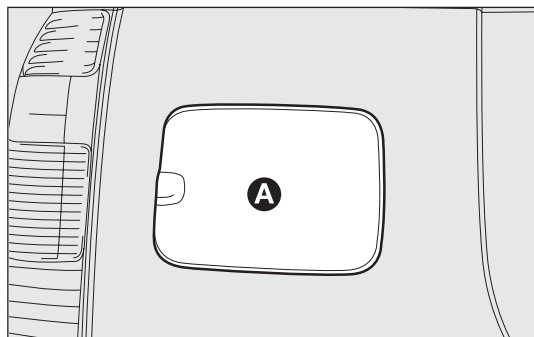


fig. 96

F0Z0041m

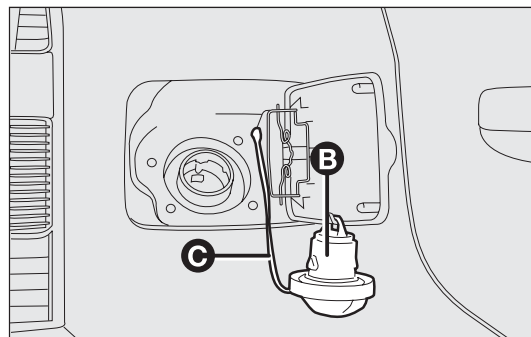


fig. 97

F0Z0042m

PROTEZIONE DELL'AMBIENTE

I dispositivi impiegati per ridurre le emissioni dei motori a benzina sono:

- convertitore catalitico trivalente (marmitta catalitica);
- sonde Lambda;
- impianto antievaporazione.

Non far inoltre funzionare il motore, anche solo per prova, con una o più candele scollegate.

I dispositivi impiegati per ridurre le emissioni dei motori a gasolio sono:

- convertitore catalitico ossidante;
- impianto di ricircolo dei gas di scarico (E.G.R.);
- trappola del particolato (DPF).



ATTENZIONE

Nel suo normale funzionamento, la marmitta catalitica sviluppa elevate temperature. Quindi, non parcheggiare la vettura su materiale infiammabile (erba, foglie secche, aghi di pino, ecc.): pericolo di incendio.

TRAPPOLA DEL PARTICOLATO DPF (DIESEL PARTICULATE FILTER) (per versioni I.3 Multijet 75CV)

Il Diesel Particulate Filter è un filtro meccanico che intrappola fisicamente le particelle carboniose presenti nel gas di scarico del motore Diesel.

L'adozione della trappola particolato si rende necessaria per eliminare quasi totalmente le emissioni di particelle carboniose in sintonia con le attuali / future normative legislative.

Durante il normale utilizzo della vettura, la centralina controllo motore registra una serie di dati inerenti l'utilizzo (periodo di utilizzo, tipo percorso, temperature raggiunte, ecc.) e determina la quantità di particolato accumulata nel filtro.

Poiché la trappola è un sistema di accumulo, periodicamente deve essere rigenerata (pulita) bruciando le particelle carboniose.

La procedura di rigenerazione viene gestita automaticamente dalla centralina controllo motore in funzione dello stato di accumulo del filtro e delle condizioni di utilizzo della vettura.

Durante la rigenerazione è possibile il verificarsi dei seguenti fenomeni: innalzamento limitato regime minimo, attivazione elettroventilatore, limitato aumento fumosità, elevate temperature allo scarico. Queste situazioni non devono essere interpretate come anomalie e non incidono sul comportamento vettura e sull'ambiente.

In caso di visualizzazione del messaggio dedicato fare riferimento al paragrafo "Spie e messaggi".

SICUREZZA

AVVIAMENTO
E GUIDASPIE E
MESSAGGI

IN EMERGENZA

MANUTENZIONE
E CURA

DATI TECNICI

INDICE

SICUREZZA

CINTURE DI SICUREZZA

IMPIEGO DELLE CINTURE DI SICUREZZA fig. 98

Indossare la cintura tenendo il busto eretto ed appoggiato contro lo schienale.

Per allacciare le cinture, impugnare la linguetta di aggancio A ed inserirla nella sede della fibbia B, fino a percepire lo scatto di blocco. Se durante l'estrazione della cintura questa dovesse bloccarsi, lasciarla riavvolgere per un breve tratto ed estrarla nuovamente evitando manovre brusche.

Per slacciare le cinture, premere il pulsante C. Accompanyare la cintura durante il riavvolgimento, per evitare che si attorcigli. La cintura, per mezzo dell'arrotolatore, si adatta automaticamente al corpo del passeggero che la indossa consentendogli libertà di movimento.

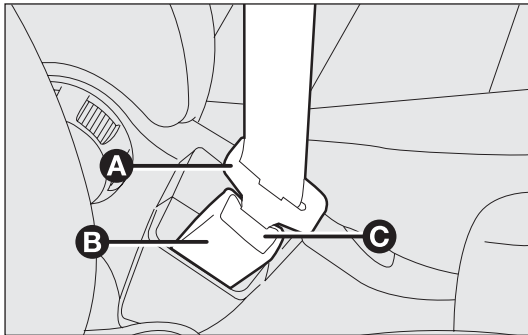



fig. 98

FOZ0053m

SISTEMA S.B.R.

La vettura è dotata del sistema denominato S.B.R. (Seat Belt Reminder) costituito dall'accensione della spia  sul quadro strumenti che avverte il guidatore del mancato allacciamento della propria cintura di sicurezza.



ATTENZIONE

Non premere il pulsante C durante la marcia.

Con vettura posteggiata in forte pendenza l'arrotolatore può bloccarsi; ciò è normale. Inoltre il meccanismo dell'arrotolatore blocca il nastro ad ogni sua estrazione rapida o in caso di frenate brusche, urti e curve a velocità sostenuta.

Il sedile posteriore è dotato, per i posti laterali, di cinture di sicurezza inerziali a tre punti di ancoraggio con arrotolatore. Come optional (solo per vetture omologate a 5 posti) la cintura del posto centrale può essere fornita a tre punti di ancoraggio con arrotolatore oppure statica a due punti (addominale), per versioni/mercati ove previsto.

AVVERTENZA Ricordarsi che, in caso d'urto violento, i passeggeri dei sedili posteriori che non indossano le cinture, oltre ad esporsi personalmente ad un grave rischio, costituiscono un pericolo anche per i passeggeri dei posti anteriori.

CONOSCENZA
DELLA
VETTURA

SICUREZZA

AVVIAMENTO
E GUIDA

SPIE E
MESSAGGI

IN EMERGENZA

MANUTENZIONE
E CURA

DATI TECNICI

INDICE

REGOLAZIONE IN ALTEZZA DELLE CINTURE DI SICUREZZA

(per versioni/mercati, dove previsto)

È possibile effettuare la regolazione in altezza su 4 diverse posizioni.

Per compiere la regolazione premere il pulsante A-fig. 99 ed alzare od abbassare l'impugnatura B.

Regolare sempre l'altezza delle cinture, adattandole alla corporatura dei passeggeri: questa precauzione può ridurre notevolmente il rischio di lesioni in caso di urto.

La regolazione corretta si ottiene quando il nastro passa circa a metà tra l'estremità della spalla ed il collo.

Vedere testi e figure riportate nel paragrafo "Avvertenze generali per l'impiego delle cinture di sicurezza" nel presente capitolo.

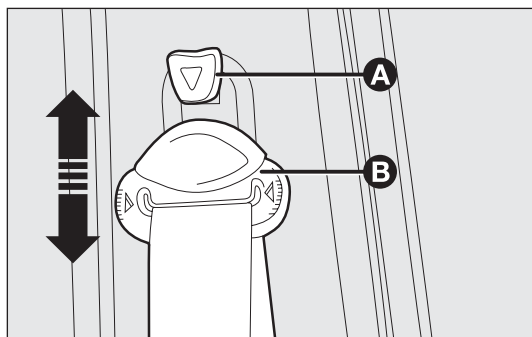


fig. 99

FOZ0054m



ATTENZIONE

La regolazione in altezza delle cinture di sicurezza deve essere effettuata a vettura ferma.



ATTENZIONE

Dopo la regolazione, verificare sempre che il cursore a cui è fissato l'anello sia bloccato in una delle posizioni predisposte. Esercitare pertanto, con pulsante A rilasciato, un'ulteriore spinta verso il basso per consentire lo scatto del dispositivo di ancoraggio qualora il rilascio non fosse avvenuto in corrispondenza di una delle posizioni stabilite.

Per alcune versioni le cinture di sicurezza anteriori prevedono un solo punto di ancoraggio fisso C-fig. 100 sul montante della porta.

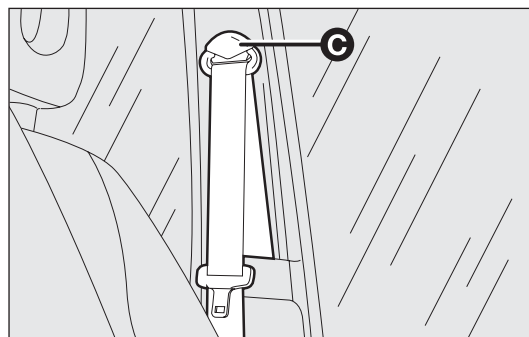


fig. 100

FOZ0195m

IMPIEGO DELLA CINTURA DEL POSTO CENTRALE

Cintura addominale statica a 2 punti fig. 101 (per versioni/mercati, dove previsto)

Per allacciare la cintura: inserire la linguetta di aggancio A nella sede B della fibbia, fino a percepire lo scatto di blocco.

Per slacciare la cintura: premere il pulsante C.

Per regolare la cintura: far scorrere il nastro nel regolatore D, tirando l'estremità E per stringere e il tratto F per allentare.

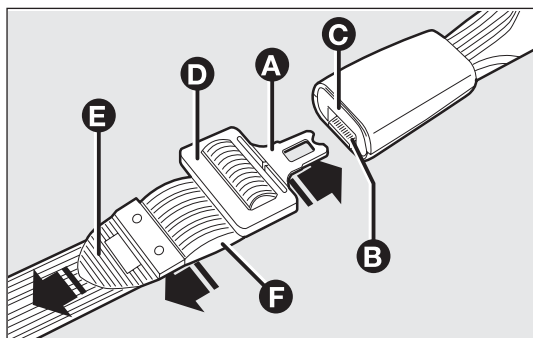


fig. 101

FOZ0224m

Cintura a tre punti con arrotolatore fig. 102 (per versioni/mercati, dove previsto)

La cintura è dotata di doppia fibbia e doppia linguetta di aggancio.

Per predisporre l'utilizzo della cintura, estrarre le linguette dal vano arrotolatore e tirare la cintura, facendo scorrere il nastro con cura evitando attorcigliamenti ed estrazioni brusche, quindi allacciare la linguetta G nella sede della fibbia L che prevede il pulsante M di colore nero.

Per indossare la cintura, far scorrere ulteriormente il nastro ed inserire la linguetta di aggancio I nella sede relativa alla propria fibbia N.

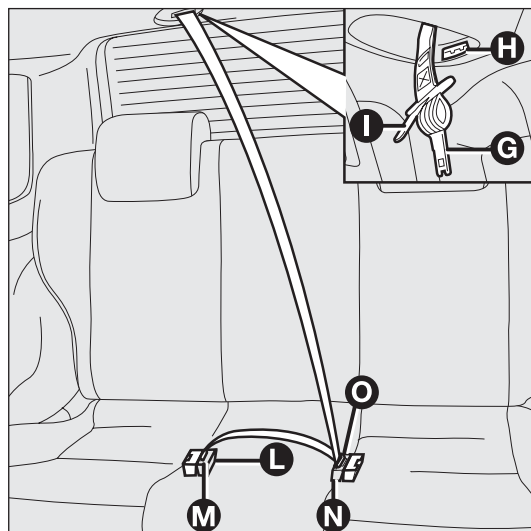


fig. 102

FOZ0241m

CONOSCENZA
DELLA
VETTURA

SICUREZZA

AVVIAMENTO
E GUIDA

SPIE E
MESSAGGI

IN EMERGENZA

MANUTENZIONE
E CURA

DATI TECNICI

INDICE

Per slacciare la cintura: premere il pulsante O ed accompagnare il nastro durante il riavvolgimento per evitare che si attorcigli.

In caso di abbattimento dello schienale: sganciare la fibbia con pulsante nero M e accompagnare il suo riavvolgimento per evitare che si attorcigli; posizionare linguette I e G, sovrappollandole, nel sistema di ritegno H ricavato nel vano arrotolatore.

AVVERTENZA Dopo aver riposizionato i sedili in condizioni di marcia, ripristinare le condizioni di pronto utilizzo della cintura sopra descritta.



ATTENZIONE

Ricordare che in caso di urto violento, i passeggeri dei sedili posteriori che non indossano le cinture di sicurezza costituiscono anche un grave pericolo per i passeggeri dei posti anteriori.

PRETENSIONATORI

Per rendere ancora più efficace l'azione protettiva delle cinture di sicurezza, la vettura è dotata di pretensionatori, che, in caso di urto frontale violento, richiamano di alcuni centimetri il nastro delle cinture garantendo la perfetta aderenza delle cinture al corpo degli occupanti, prima che inizi l'azione di trattenimento.

L'avvenuta attivazione del pretensionatore è riconoscibile dal bloccaggio dell'arrotolatore; il nastro della cintura non viene più recuperato nemmeno se accompagnato.

AVVERTENZA Per avere la massima protezione dall'azione del pretensionatore, indossare la cintura tenendola bene aderente al busto e al bacino.

Durante l'intervento del pretensionatore si può verificare una leggera emissione di fumo; questo fumo non è nocivo e non indica un principio di incendio.

Il pretensionatore non necessita di alcuna manutenzione né lubrificazione. Qualunque intervento di modifica delle sue condizioni originali ne invalida l'efficienza. Se per eventi naturali eccezionali (ad es. alluvioni, mareggiate, ecc.) il dispositivo è stato interessato da acqua e fanghiglia, è tassativamente necessaria la sua sostituzione.



ATTENZIONE

Il pretensionatore è utilizzabile una sola volta. Dopo che è stato attivato, rivolgersi alla Rete Assistenziale Fiat per farlo sostituire. Per conoscere la validità del dispositivo vedere la targhetta ubicata sulla lamiera bordo porta: all'avvicinarsi di questa scadenza rivolgersi alla Rete Assistenziale Fiat per eseguire la sostituzione del dispositivo.



Interventi che comportano urti, vibrazioni o riscaldamento localizzati (superiori a 100°C per una durata massima di 6 ore) nella zona del pretensionatore possono provocare danneggiamento o attivazioni; non rientrano in queste condizioni le vibrazioni indotte dalle asperità stradali o dall'accidentale superamento di piccoli ostacoli, marciapiedi, ecc. Rivolgersi alla Rete Assistenziale Fiat qualora si debba intervenire.

LIMITATORI DI CARICO

Per aumentare la protezione offerta ai passeggeri in caso di incidente, gli arrotolatori, sono dotati, al loro interno, di un dispositivo che consente di dosare opportunamente la forza che agisce sul torace e sulle spalle durante l'azione di trattenimento delle cinture in caso di urto frontale.

AVVERTENZE GENERALI PER L'IMPIEGO DELLE CINTURE DI SICUREZZA

Il conducente è tenuto a rispettare (ed a far osservare agli occupanti della vettura) tutte le disposizioni legislative locali riguardo l'obbligo e le modalità di utilizzo delle cinture. Allacciare sempre le cinture di sicurezza prima di mettersi in viaggio.

L'uso delle cinture è necessario anche per le donne in gravidanza: anche per loro e per il nascituro il rischio di lesioni in caso d'urto è nettamente minore se indossano le cinture. Le donne in gravidanza devono posizionare la parte inferiore del nastro molto in basso, in modo che passi sopra al bacino e sotto il ventre (come indicato in fig. 103).

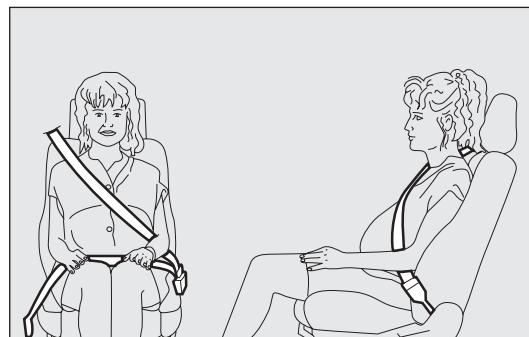


fig. 103

F0Z0046m

CONOSCENZA
DELLA
VETTURA

SICUREZZA

AVVIAMENTO
E GUIDA

SPIE E
MESSAGGI

IN EMERGENZA

MANUTENZIONE
E CURA

DATI TECNICI

INDICE

**ATTENZIONE**

Per avere la massima protezione, tenere lo schienale in posizione eretta, appoggiarvi bene la schiena e tenere la cintura ben aderente al busto e al bacino. Allacciate sempre le cinture, sia dei posti anteriori, sia di quelli posteriori! Viaggiare senza le cinture allacciate aumenta il rischio di lesioni gravi o di morte in caso d'urto.

**ATTENZIONE**

È severamente proibito smontare o manomettere i componenti della cintura di sicurezza e del pretensionatore. Qualsiasi intervento deve essere eseguito da personale qualificato e autorizzato. Rivolgersi sempre alla Rete Assistenza Fiat.

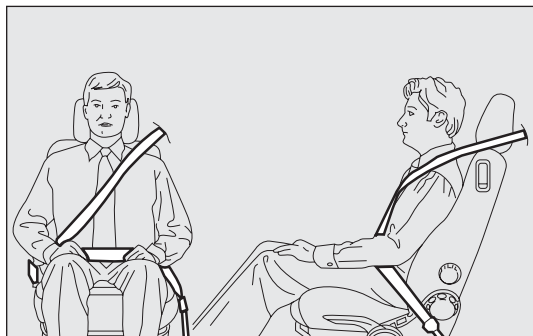


fig. 104

FOZ0044m

AVVERTENZA Il nastro della cintura non deve essere attorcigliato. La parte superiore deve passare sulla spalla e attraversare diagonalmente il torace. La parte inferiore deve risultare aderente al bacino (come indicato in fig. 104) e non all'addome del passeggero. Non utilizzare dispositivi (mollette, fermi, ecc.) che tengano le cinture non aderenti al corpo degli occupanti.

AVVERTENZA Ogni cintura di sicurezza deve essere utilizzata da una sola persona: non trasportare bambini sulle ginocchia degli occupanti utilizzando le cinture di sicurezza per la protezione di entrambi fig. 105. In generale non allacciare alcun oggetto alla persona.



fig. 105

FOZ0045m



ATTENZIONE

Se la cintura è stata sottoposta ad una forte sollecitazione, ad esempio in seguito ad un incidente, deve essere sostituita completamente insieme agli ancoraggi, alle viti di fissaggio degli ancoraggi stessi ed al pretensionatore; infatti, anche se non presenta difetti visibili, la cintura potrebbe aver perso le sue proprietà di resistenza.

MANUTENZIONE DELLE CINTURE DI SICUREZZA

Per la corretta manutenzione delle cinture di sicurezza, osservare attentamente le seguenti avvertenze:

- utilizzare sempre le cinture con il nastro ben disteso, non attorcigliato; accertarsi che questo possa scorrere liberamente senza impedimenti;
- a seguito di un incidente di una certa entità, sostituire la cintura indossata, anche se in apparenza non sembra danneggiata. Sostituire comunque la cintura in caso di attivazione dei pretensionatori;
- per pulire le cinture, lavarle a mano con acqua e sapone neutro, risciacquarle e lasciarle asciugare all'ombra. Non usare detergenti forti, candeggianti o coloranti ed ogni altra sostanza chimica che possa indebolire le fibre del nastro;
- evitare che gli arrotolatori vengano bagnati: il loro corretto funzionamento è garantito solo se non subiscono infiltrazioni d'acqua;
- sostituire la cintura quando sono presenti tracce di sensibile logorio o tagli.

CONOSCENZA
DELLA
VETTURA

SICUREZZA

AVVIAMENTO
E GUIDA

SPIE E
MESSAGGI

IN EMERGENZA

MANUTENZIONE
E CURA

DATI TECNICI

INDICE

TRASPORTARE BAMBINI IN SICUREZZA

Per la migliore protezione in caso di urto tutti gli occupanti devono viaggiare seduti e assicurati dagli opportuni sistemi di ritenuta.

Ciò vale a maggior ragione per i bambini.

Tale prescrizione è obbligatoria, secondo la direttiva 2003/20/CE, in tutti i paesi membri dell'Unione Europea.

In essi, rispetto agli adulti, la testa è proporzionalmente più grande e pesante rispetto al resto del corpo, mentre muscoli e struttura ossea non sono completamente sviluppati. Sono pertanto necessari, per il loro corretto trattamento in caso di urto, sistemi diversi dalle cinture degli adulti.

I risultati della ricerca sulla miglior protezione dei bambini sono sintetizzati nel Regolamento Europeo CEE-R44, che oltre a renderli obbligatori, suddivide i sistemi di ritenuta in cinque gruppi:

Gruppo 0	fino a 10 kg di peso
Gruppo 0+	fino a 13 kg di peso
Gruppo 1	9 - 18 kg di peso
Gruppo 2	15 - 25 kg di peso
Gruppo 3	22 - 36 kg di peso

Come si vede vi è una parziale sovrapposizione tra i gruppi, e difatti vi sono in commercio dispositivi che coprono più di un gruppo di peso.

Tutti i dispositivi di ritenuta bambino devono riportare i dati di omologazione, insieme con il marchio di controllo, su una targhetta solidamente fissata al seggiolino, che non deve essere assolutamente rimossa.

Oltre 1,50 m di statura, i bambini, dal punto di vista dei sistemi di ritenuta, sono equiparati agli adulti e indossano normalmente le cinture.

Nella Lineaccessori Fiat sono disponibili seggiolini bambino adeguati ad ogni gruppo di peso. Si consiglia questa scelta, essendo stati sperimentati specificatamente per le vetture Fiat.

GRUPPO 0 e 0+

I lattanti fino a 13 kg devono essere trasportati rivolti all'indietro su un seggiolino a culla, che, sostenendo la testa, non induce sollecitazioni sul collo in caso di brusche decelerazioni.

La culla è trattenuta dalle cinture di sicurezza della vettura fig. 106 e deve trattenere a sua volta il bambino con le sue cinture incorporate.

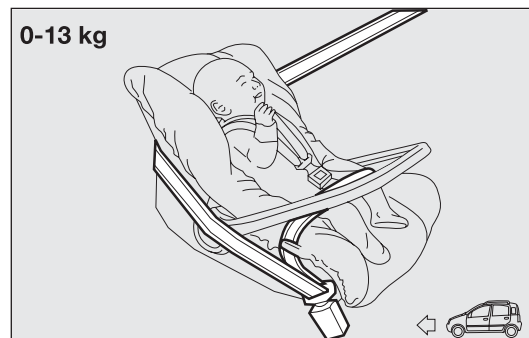


fig. 106

F0Z0047m

GRUPPO I

A partire dai 9 fino ai 18 kg di peso i bambini possono essere trasportati rivolti verso l'avanti, fig. 107.



ATTENZIONE

In presenza di air bag lato passeggero attivo non disporre bambini su seggiolini a culla rivolti contromarcia sul sedile anteriore. L'attivazione dell'air bag in caso di urto potrebbe produrre lesioni mortali al bambino trasportato indipendentemente dalla gravità dell'urto. Si consiglia pertanto di trasportare, sempre, i bambini seduti sul proprio seggiolino sul sedile posteriore, in quanto questa risulta la posizione più protetta in caso di urto.

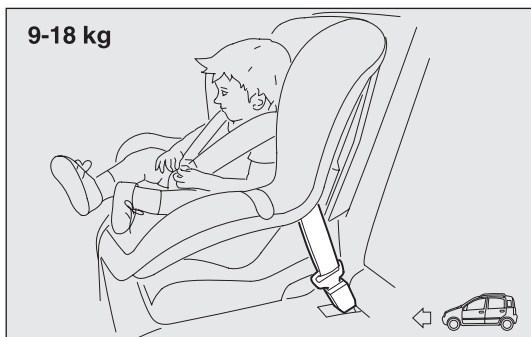



fig. 107

FOZ0824m



ATTENZIONE



GRAVE PERICOLO Nel caso sia necessario trasportare un bambino sul posto anteriore lato passeggero, con un seggiolino a culla rivolto contromarcia, gli air bag lato passeggero (frontale e laterale protezione toracica/pelvica (side bag), (per versioni/mercati, dove previsto), devono essere disattivati mediante menu di setup e verificando direttamente l'avvenuta disattivazione tramite la spia  posta sul quadro strumenti. Inoltre il sedile passeggero dovrà essere regolato nella posizione più arretrata, al fine di evitare eventuali contatti del seggiolino bambini con la plancia.



ATTENZIONE

Le figure sono solamente indicative per il montaggio. Montare il seggiolino secondo le istruzioni obbligatoriamente allegate allo stesso.



ATTENZIONE

Esistono seggiolini adatti a coprire i gruppi di peso 0 e I con un attacco posteriore alle cinture della vettura e cinture proprie per trattenere il bambino. A causa della loro massa possono essere pericolosi se montati impropriamente (ad esempio se allacciati alle cinture della vettura con l'interposizione di un cuscino). Rispettare scrupolosamente le istruzioni di montaggio allegate.

CONOSCENZA
DELLA
VETTURA

SICUREZZA

AVVIAMENTO
E GUIDA

SPIE E
MESSAGGI

IN EMERGENZA

MANUTENZIONE
E CURA

DATI TECNICI

INDICE

GRUPPO 2

I bambini dai 15 ai 25 kg di peso possono essere trattenuti direttamente dalle cinture della vettura fig. 108. I seggiolini hanno solo più la funzione di posizionare correttamente il bambino rispetto alle cinture, in modo che il tratto diagonale aderisca al torace e mai al collo e che il tratto orizzontale aderisca al bacino e non all'addome del bambino.

**ATTENZIONE**

La figura è solamente indicativa per il montaggio. Montare il seggiolino secondo le istruzioni obbligatoriamente allegate allo stesso.



fig. 108

FOZ0049m

GRUPPO 3

Per bambini dai 22 ai 36 kg di peso esistono degli appositi rialzi che consentono il corretto passaggio della cintura di sicurezza.

La fig. 109 riporta un esempio di corretto posizionamento del bambino sul sedile posteriore.

Oltre 1,50 m di statura i bambini indossano le cinture come gli adulti.

**ATTENZIONE**

La figura è solamente indicativa per il montaggio. Montare il seggiolino secondo le istruzioni obbligatoriamente allegate allo stesso.



fig. 109

FOZ0050m

IDONEITÀ DEI SEDILI PASSEGGERO PER L'UTILIZZO SEGGIOLINI UNIVERSALI

La Fiat Panda è conforme alla nuova Direttiva Europea 2000/3/CE che regola la montabilità dei seggiolini bambini sui vari posti della vettura secondo la tabella seguente:

Gruppo	Fasce di peso	Passeggero anteriore	Passeggero posteriore	Passeggero centrale
Gruppo 0, 0+	fino a 13 kg	U	U	*
Gruppo 1	9-18 kg	U	U	*
Gruppo 2	15-25 kg	U	U	*
Gruppo 3	22-36 kg	U	U	*

Legenda:

U = idoneo per i sistemi di ritenuta della categoria “Universale” secondo il Regolamento Europeo ECE-R44 per i “Gruppi” indicati.

(*) In corrispondenza del posto centrale del sedile posteriore con cintura di sicurezza addominale (senza arrotolatore), non può essere montato alcun tipo di seggiolino per bambini.

Ricapitoliamo qui di seguito le norme di sicurezza da seguire per il trasporto di bambini:

1) La posizione consigliata per l'installazione dei seggiolini bambini è sul sedile posteriore, in quanto è la più protetta in caso di urto.

2) In caso di disattivazione airbag passeggero controllare sempre, tramite l'accensione permanente dell'apposita spia giallo ambrata sul quadro di bordo, l'avvenuta disattivazione.

3) Rispettare scrupolosamente le istruzioni fornite con il seggiolino stesso, che il fornitore deve obbligatoriamente allegare. Conservarle nella vettura insieme ai documenti e al presente libretto. Non utilizzare seggiolini usati privi delle istruzioni di uso.

4) Verificare sempre con una trazione sul nastro l'avvenuto aggancio delle cinture.

5) Ciascun sistema di ritenuta è rigorosamente monoposto; non trasportarvi mai due bambini contemporaneamente.

6) Verificare sempre che le cinture non appoggino sul collo del bambino.

7) Durante il viaggio non permettere al bambino di assumere posizioni anomale o di slacciare le cinture.

8) Non trasportare mai bambini in braccio, neppure neonati. Nessuno, per quanto forte, è in grado di trattenerli in caso di urto.

9) In caso di incidente sostituire il seggiolino con uno nuovo.

CONOSCENZA DELLA VETTURA

SICUREZZA

AVVIAMENTO E GUIDA

SPIE E MESSAGGI

IN EMERGENZA

MANUTENZIONE E CURA

DATI TECNICI

INDICE



ATTENZIONE

In presenza di airbag lato passeggero attivo non disporre bambini su seggiolini a culla rivolti contromarcia sul sedile anteriore. L'attivazione dell'airbag in caso di urto potrebbe produrre lesioni mortali al bambino trasportato indipendentemente dalla gravità dell'urto. Si consiglia pertanto di trasportare, sempre, i bambini seduti sul proprio seggiolino sul sedile posteriore, in quanto questa risulta la posizione più protetta in caso di urto.

PREDISPOSIZIONE PER MONTAGGIO SEGGIOLINO "ISOFIX UNIVERSALE"

(per versioni/mercati, dove previsto)

La vettura è predisposta per il montaggio dei seggiolini Isofix Universale, un nuovo sistema unificato europeo per il trasporto bambini. A titolo indicativo in fig. 110 è rappresentato un esempio di seggiolino. Il seggiolino Isofix Universale copre il gruppo di peso: 1.

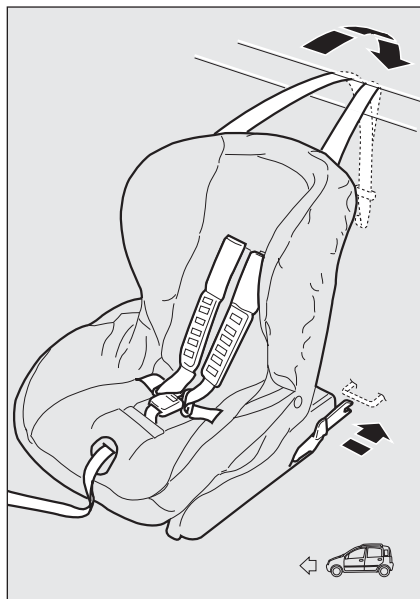


fig. 110

F0Z0825m

A causa del differente sistema di aggancio, il seggiolino deve essere vincolato mediante gli appositi anelli inferiori metallici A-fig. 111, posizionati tra schienale e cuscino posteriore, quindi fissare la cinghia superiore (disponibile assieme al seggiolino) all'anello B-fig. 112 ubicato nella parte posteriore del bagagliaio. È possibile effettuare la montabilità mista di seggiolini tradizionali ed "Isofix Universali".

Si ricorda che, nel caso di seggiolini Isofix Universale, possono essere utilizzati tutti quelli omologati con la dicitura ECE R44/03 "Isofix Universale".

Nella Lineaccessori Fiat sono disponibili il seggiolino bambino Isofix Universale "Duo Plus" e quello specifico "G 0/1".

Per ulteriori dettagli relativi all'installazione e/o utilizzo del seggiolino, fare riferimento al "Libretto istruzioni" fornito assieme al seggiolino.



ATTENZIONE

Montare il seggiolino solo a vettura ferma. Il seggiolino è correttamente ancorato alle staffe di predisposizione quando si percepiscono gli scatti che accertano l'avvenuto aggancio. Attenersi in ogni caso alle istruzioni di montaggio, smontaggio e posizionamento, che il Costruttore del seggiolino è tenuto a fornire con lo stesso.

IDONEITÀ DEI SEDILI DEI PASSEGGERI PER L'UTILIZZO DEI SEGGIOLINI ISOFIX UNIVERSALI

La tabella sotto riportata, in conformità alla legislazione europea ECE I6, indica la possibilità di installazione dei seggiolini per bambini Isofix Universali sui sedili dotati di agganci Isofix.

Gruppo di peso	Orientamento seggiolino	Classe di taglia Isofix	Posizione Isofix	
Gruppo 0 fino a 10 kg	Contromarcia	E	IL (*)	IL (*)
	Contromarcia	E	IL (*)	IL (*)
Gruppo 0+ fino a 13 kg	Contromarcia	D	IL (*)	IL (*)
	Contromarcia	C	X	IL (*)
	Contromarcia	D	IL (*)	IL (*)
	Contromarcia	C	X	IL (*)
Gruppo I da 9 fino a 18 kg	Frontemarcia	B	IUF	IUF
	Frontemarcia	BI	IUF	IUF
	Frontemarcia	A	IUF	IUF
	Frontemarcia	A	IUF	IUF

IUF: adatto per sistemi di ritenuta per bambini Isofix orientati frontemarcia, di classe universale (dotati di terzo attacco superiore), omologati per l'uso nel gruppo di peso.

IL: adatto per particolari sistemi di ritenuta per bambini Tipo Isofix specifico ed omologato per questo tipo di vettura. È possibile installare il seggiolino spostando in avanti il sedile anteriore.

X: Posizione ISOFIX non adatta per sistemi di ritenuta bambini ISOFIX in questo gruppo di peso e/o in questa classe di taglia.

(*) È possibile montare il seggiolino agendo sulla regolazione del sedile anteriore.

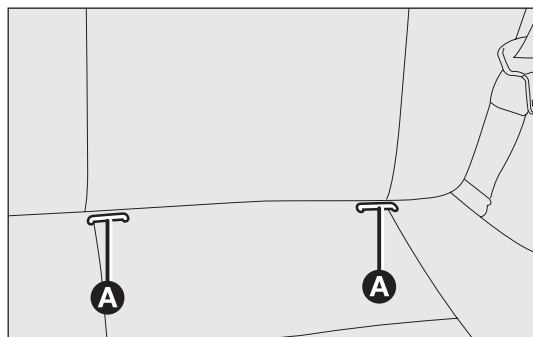


fig. 111

F0Z0055m

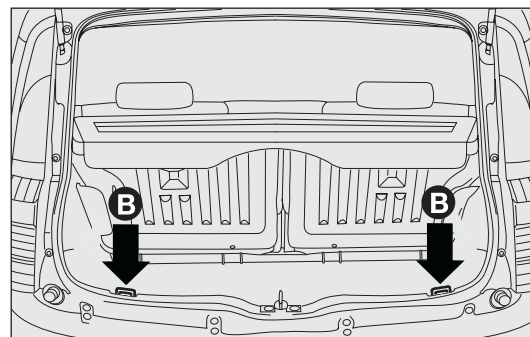


fig. 112

F0Z00826m

CONOSCENZA
DELLA
VETTURA

SICUREZZA

AVVIAMENTO
E GUIDA

SPIE E
MESSAGGI

IN EMERGENZA

MANUTENZIONE
E CURA

DATI TECNICI

INDICE

AIR BAG

La vettura è dotata di air bag frontale per il guidatore e, per versioni/mercati, dove previsto, di air bag frontale passeggero e air bag laterali anteriori (side bag - window bag).

AIR BAG FRONTALI

Gli air bag frontali (guidatore e passeggero) proteggono gli occupanti dei posti anteriori negli urti frontali di severità medio-alta, mediante l'interposizione del cuscino fra l'occupante ed il volante o la plancia portastrumenti.

La mancata attivazione degli air bag nelle altre tipologie d'urto (laterale, posteriore, ribaltamento, ecc...) non è pertanto indice di malfunzionamento del sistema.

In caso di urto frontale, una centralina elettronica attiva, quando necessario, il gonfiaggio del cuscino.

Il cuscino si gonfia istantaneamente, ponendosi a protezione fra il corpo degli occupanti anteriori e le strutture che potrebbero causare lesioni; immediatamente dopo il cuscino si sgonfia.

Gli air bag frontali (guidatore e passeggero) non sono sostitutivi, ma complementari all'uso delle cinture di sicurezza, che si raccomanda sempre di indossare, come del resto prescritto dalla legislazione in Europa e nella maggior parte dei paesi extraeuropei.

In caso d'urto una persona che non indossa le cinture di sicurezza avanza e può venire a contatto con il cuscino ancora in fase di apertura. In questa situazione la protezione offerta dal cuscino risulta ridotta.

Gli air bag frontali possono non attivarsi nei seguenti casi:

- urti frontali contro oggetti molto deformabili, che non interessano la superficie frontale della vettura (ad esempio urto del parafrangente contro il guard rail);
- incuneamento della vettura sotto altri veicoli o barriere protettive (ad esempio sotto autocarri o guard rail);

in quanto potrebbero non offrire alcuna protezione aggiuntiva rispetto alle cinture di sicurezza e di conseguenza la loro attivazione risulterebbe inopportuna. La mancata attivazione in questi casi non è pertanto indice di malfunzionamento del sistema.



ATTENZIONE

Non applicare adesivi od altri oggetti sul volante, sul cover air bag lato passeggero o sul rivestimento laterale lato tetto. Non porre oggetti sulla plancia lato passeggero (ad es. telefoni cellulari) perché potrebbero interferire con la corretta apertura dell'air bag passeggero ed, inoltre, causare gravi lesioni agli occupanti della vettura.

Gli air bag frontali lato guidatore e lato passeggero sono studiati e tarati per la migliore protezione di occupanti dei posti anteriori che indossano le cinture di sicurezza.

Il loro volume al momento del massimo gonfiaggio è tale da riempire la maggior parte dello spazio tra il volante ed il guidatore e tra la plancia ed il passeggero.

In caso di urti frontali di bassa severità (per i quali è sufficiente l'azione di trattenimento esercitata dalle cinture di sicurezza), gli air bag non si attivano. È pertanto sempre necessario l'utilizzo delle cinture di sicurezza, che in caso di urto frontale assicurano comunque il corretto posizionamento dell'occupante.

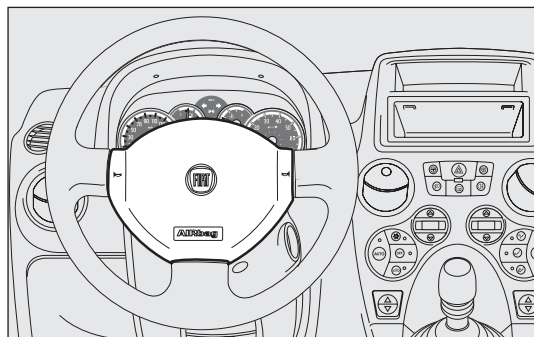


fig. 113

FOZ0693m

AIR BAG FRONTALE LATO GUIDATORE fig. 113

È costituito da un cuscino a gonfiaggio istantaneo contenuto in un apposito vano ubicato nel centro del volante.

AIR BAG FRONTALE LATO PASSEGGERO fig. 114

(per versioni/mercati, dove previsto)

È costituito da un cuscino a gonfiaggio istantaneo contenuto in un apposito vano ubicato nella plancia portastrumenti e con cuscino di maggior volume rispetto a quello del lato guidatore.

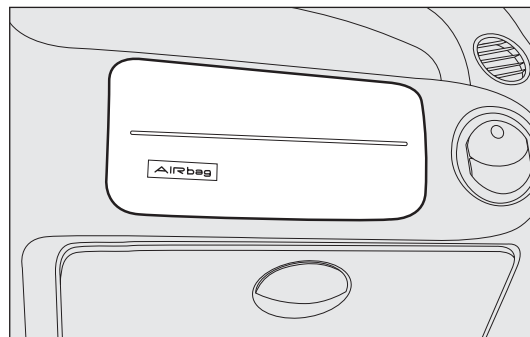


fig. 114

FOZ0057m

CONOSCENZA
DELLA
VETTURA

SICUREZZA

AVVIAMENTO
E GUIDA

SPIE E
MESSAGGI

IN EMERGENZA

MANUTENZIONE
E CURA

DATI TECNICI

INDICE



ATTENZIONE



GRAVE PERICOLO: In presenza di air bag lato passeggero attivato, non disporre sul sedile anteriore seggiolini bambini con culla rivolta contromarcia. L'attivazione dell'air bag in caso di urto potrebbe produrre lesioni mortali al bambino trasportato. In caso di necessità disinserire comunque sempre l'air bag lato passeggero quando il seggiolino per bambino viene disposto sul sedile anteriore. Inoltre il sedile passeggero dovrà essere regolato nella posizione più arretrata, al fine di evitare eventuali contatti del seggiolino bambini con la plancia. Anche in assenza di un obbligo di legge, si raccomanda, per la migliore protezione degli adulti, di riattivare immediatamente l'air bag, non appena il trasporto di bambini non sia più necessario.

DISATTIVAZIONE MANUALE AIR BAG FRONTALE LATO PASSEGGERO

(per versioni/mercati, dove previsto)





Qualora fosse assolutamente necessario trasportare un bambino sul sedile anteriore, è possibile disattivare l'air bag frontale lato passeggero.

La disattivazione/riattivazione dell'air bag avviene azionando, con dispositivo di avviamento in posizione STOP, mediante la chiave di avviamento, l'apposito interruttore a chiave ubicato nel vano portaoggetti.

La chiave è introducibile ed estraibile in ambedue le posizioni.

AVVERTENZA Agire sull'interruttore solo a motore spento e con chiave di avviamento estraetta.

L'interruttore a chiave ha due posizioni fig. 115:

- air bag frontale passeggero attivato (posizione ON ): spia  sul quadro strumenti spenta; è assolutamente vietato trasportare bambini sul sedile anteriore.
- air bag frontale passeggero disattivato (posizione OFF ): spia  sul quadro strumenti accesa; è possibile trasportare bambini protetti da appositi sistemi di ritenuta sul sedile anteriore.

La spia  sul quadro strumenti rimane accesa a luce fissa fino alla riattivazione dell'air bag passeggero.

La disattivazione dell'air bag frontale passeggero non inibisce il funzionamento dell'air bag laterale.

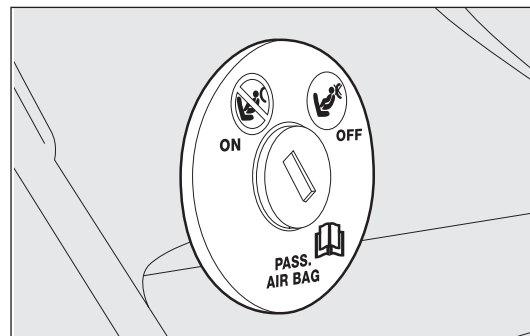


fig. 115

AIR BAG LATERALI (Side bag - Window bag)

(per versioni/mercati, dove previsto)

SIDE BAG fig. 116

È costituito da un cuscino, a gonfiaggio istantaneo, alloggiato nello schienale del sedile anteriore ed ha il compito di proteggere il torace degli occupanti in caso di urto laterale di severità medio-alta.

WINDOW BAG fig. 117

Sono costituiti da due cuscini a “tendina” alloggiati dietro i rivestimenti laterali del tetto e coperti da apposite finizioni che hanno il compito di proteggere la testa degli occupanti anteriori e posteriori in caso di urto laterale, grazie all’ampia superficie di sviluppo dei cuscini.

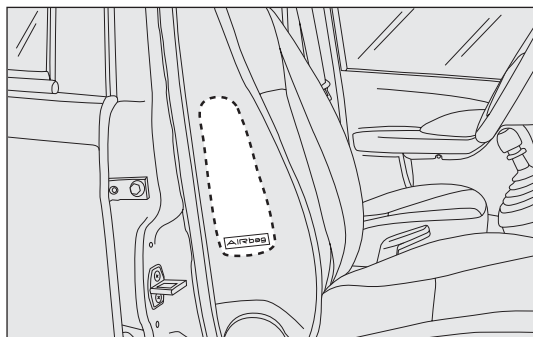


fig. 116

F0Z0058m

AVVERTENZA La migliore protezione da parte del sistema in caso di urto laterale si ha mantenendo una corretta posizione sul sedile, permettendo in tal modo un corretto dispiegamento del window bag.

AVVERTENZA L'attivazione degli air bag frontali e/o laterali è possibile qualora la vettura sia sottoposta a forti urti che interessano la zona sottoscocca, come ad esempio urti violenti contro gradini, marciapiedi o risalti fissi del suolo, cadute della vettura in grandi buche o avvallamenti stradali.

AVVERTENZA L'entrata in funzione degli air bag libera una piccola quantità di polveri. Queste polveri non sono nocive e non indicano un principio di incendio; inoltre la superficie del cuscino dispiegato e l'interno della vettura possono venire ricoperti da un residuo polveroso: questa polvere può irritare la pelle e gli occhi.

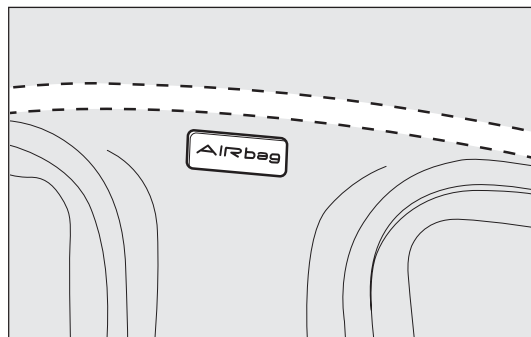


fig. 117

F0Z0059m

CONOSCENZA
DELLA
VETTURA

SICUREZZA

AVVIAMENTO
E GUIDA

SPIE E
MESSAGGI

IN EMERGENZA

MANUTENZIONE
E CURA

DATI TECNICI

INDICE

Nel caso di esposizione lavarsi con sapone neutro ed acqua. Le scadenze relative alla carica pirotecnica ed al contatto spiralato sono indicate nell'apposita targhetta ubicata sulla lamiera bordo porta. All'avvicinarsi di queste scadenze rivolgersi alla Rete Assistenziale Fiat per la loro sostituzione.

AVVERTENZA Nel caso di un incidente in cui si sia attivato uno qualunque dei dispositivi di sicurezza, rivolgersi alla Rete Assistenziale Fiat per far sostituire quelli attivati e per far verificare l'integrità dell'impianto.

Tutti gli interventi di controllo, riparazione e sostituzione riguardanti l'air bag devono essere effettuati presso la Rete Assistenziale Fiat.

In caso di rottamazione della vettura occorre rivolgersi alla Rete Assistenziale Fiat per far disattivare l'impianto, inoltre in caso di cambio di proprietà della vettura è indispensabile che il nuovo proprietario venga a conoscenza delle modalità di impiego e delle avvertenze sopra indicate ed entri in possesso del "Libretto di Uso e Manutenzione".

AVVERTENZA L'attivazione di pretensionatori, air bag frontali, air bag laterali, è decisa in modo differenziato, in base al tipo di urto. La mancata attivazione di uno o più di essi non è pertanto indice di malfunzionamento del sistema.

**ATTENZIONE**

Non appoggiare la testa, le braccia o i gomiti sulla porta, sui finestrini e nell'area del windowbag per evitare possibili lesioni durante la fase di gonfiaggio.


**ATTENZIONE**

Non sporgere mai la testa, le braccia e i gomiti fuori dal finestrino.

AVVERTENZE GENERALI



ATTENZIONE

Se la spia  non si accende ruotando la chiave in posizione MAR oppure rimane accesa durante la marcia è possibile che sia presente una anomalia nei sistemi di ritenuta; in tal caso gli air bag o i pretensionatori potrebbero non attivarsi in caso di incidente o, in un più limitato numero di casi, attivarsi erroneamente. Prima di proseguire, contattare la Rete Assistenziale Fiat per l'immediato controllo del sistema.



ATTENZIONE

Non ricoprire lo schienale dei sedili anteriori con rivestimenti o foderine, che non siano predisposti per uso con Side-bag.



ATTENZIONE

Non viaggiare con oggetti in grembo, davanti al torace e tantomeno tenendo tra le labbra pipa, matite ecc. In caso di urto con intervento dell'air bag potrebbero arrecarvi gravi danni.



ATTENZIONE

Guidare tenendo sempre le mani sulla corona del volante in modo che, in caso di intervento dell'air bag, questo possa gonfiarsi senza incontrare ostacoli. Non guidare con il corpo piegato in avanti ma tenere lo schienale in posizione eretta appoggiandovi bene la schiena.



ATTENZIONE

Con chiave di avviamento inserita ed in posizione MAR, sia pure a motore spento, gli air bag possono attivarsi anche a vettura ferma, qualora questa venga urtata da un altro veicolo in marcia. Quindi anche con vettura ferma non devono assolutamente essere posti bambini sul sedile anteriore. D'altro canto si ricorda che qualora la chiave sia inserita in posizione STOP nessun dispositivo di sicurezza (air bag o pretensionatori) si attiva in conseguenza di un urto; la mancata attivazione di tali dispositivi in questi casi, pertanto, non può essere considerata come indice di malfunzionamento del sistema.

CONOSCENZA
DELLA
VETTURA

SICUREZZA

AVVIAMENTO
E GUIDA

SPIE E
MESSAGGI


IN EMERGENZA

MANUTENZIONE
E CURA

DATI TECNICI

INDICE

**ATTENZIONE**

Ruotando la chiave di avviamento in posizione MAR la spia  (con interruttore di disattivazione air bag frontale lato passeggero in posizione ON) si accende e lampeggia per alcuni secondi, per ricordare che l'air bag passeggero si attiverà in caso d'urto, dopodiché si deve spegnere.*

**ATTENZIONE**

Se la vettura è stata oggetto di furto o tentativo di furto, se ha subito atti vandalici, inondazioni o allagamenti, far verificare il sistema air bag presso la Rete Assistenziale Fiat.

**ATTENZIONE**

Non lavare i sedili con acqua o vapore in pressione (a mano o nelle stazioni di lavaggio automatiche per sedili).

**ATTENZIONE**

L'intervento dell'air bag frontale è previsto per urti di entità superiore a quella dei pretensionatori. Per urti compresi nell'intervallo tra le due soglie di attivazione è pertanto normale che entrino in funzione i soli pretensionatori.

**ATTENZIONE**

Non agganciare oggetti rigidi ai ganci appendiabiti ed alle maniglie di sostegno.

**ATTENZIONE**

L'air bag non sostituisce le cinture di sicurezza, ma ne incrementa l'efficacia. Inoltre, poiché gli air bag frontali non intervengono in caso di urti frontali a bassa velocità, urti laterali, tamponamenti o ribaltamenti, in questi casi gli occupanti sono protetti dalle sole cinture di sicurezza che pertanto vanno sempre allacciate.

AVVIAMENTO E GUIDA

AVVIAMENTO DEL MOTORE

La vettura è dotata di un dispositivo elettronico di blocco motore: in caso di mancato avviamento vedere quanto descritto al paragrafo “Il sistema Fiat CODE” nel capitolo “Conoscenza della vettura”.

Nei primi secondi di funzionamento, soprattutto dopo una lunga inattività, si può percepire un livello più elevato di rumorosità del motore. Tale fenomeno, che non pregiudica la funzionalità e l'affidabilità, è caratteristico delle punterie idrauliche: il sistema di distribuzione scelto per i motori a benzina della Sua vettura per contribuire al contenimento degli interventi di manutenzione.



Si consiglia, nel primo periodo d'uso, di non richiedere alla vettura le massime prestazioni (ad esempio eccessive accelerazioni, percorrenze troppo prolungate ai regimi massimi, frenate eccessivamente intense, ecc.).



Con motore spento non lasciare la chiave di avviamento in posizione MAR per evitare che un inutile assorbimento di corrente scarichi la batteria.



ATTENZIONE

È pericoloso far funzionare il motore in locali chiusi. Il motore consuma ossigeno e scarica anidride carbonica, ossido di carbonio ed altri gas tossici.



ATTENZIONE

Fino a quando il motore non è avviato il servofreno ed il servosterzo elettrico non sono attivati, quindi è necessario esercitare uno sforzo sia sul pedale del freno, sia sul volante, di gran lunga superiore all'usuale.

PROCEDURA PER VERSIONI A BENZINA

Procedere come segue:

- azionare il freno a mano;
- posizionare la leva del cambio in folle;
- premere a fondo il pedale della frizione, senza premere l'acceleratore;
- ruotare la chiave di avviamento in posizione AVV e rilasciarla appena il motore si è avviato.

Se il motore non si avvia al primo tentativo, occorre riportare la chiave in posizione STOP prima di ripetere la manovra di avviamento.

CONOSCENZA
DELLA
VETTURA

SICUREZZA

AVVIAMENTO
E GUIDA



SPIE E
MESSAGGI

IN EMERGENZA

MANUTENZIONE
E CURA

DATI TECNICI






INDICE

Se con chiave in posizione MAR la spia  sul quadro strumenti rimane accesa unitamente alla spia  si consiglia di riportare la chiave in posizione STOP e poi di nuovo in MAR; se la spia continua a rimanere accesa, riprovare con le altre chiavi in dotazione.

Se ancora non si riesce ad avviare il motore ricorrere all'avviamento d'emergenza (vedere "Avviamento d'emergenza" nel capitolo "In emergenza") e recarsi presso la Rete Assistenziale Fiat.

PROCEDURA PER VERSIONI DIESEL


Procedere come segue:

- azionare il freno a mano;
- posizionare la leva del cambio in folle;
- ruotare la chiave di avviamento in posizione MAR: sul quadro strumenti si accendono le spie  e ;
- attendere lo spegnimento delle spie  e , che avviene tanto più rapidamente quanto più è caldo il motore;
- premere a fondo il pedale della frizione, senza premere l'acceleratore;
- ruotare la chiave di avviamento in posizione AVV subito dopo lo spegnimento della spia . Attendere troppo significa rendere inutile il lavoro di riscaldamento delle candele.

Rilasciare la chiave appena il motore si è avviato.


AVVERTENZA A motore freddo, ruotando la chiave di avviamento in posizione AVV, è necessario che il pedale dell'acceleratore sia completamente rilasciato.

Se il motore non si avvia al primo tentativo, occorre riportare la chiave in posizione STOP prima di ripetere la manovra di avviamento.

Se con chiave in posizione MAR la spia  sul quadro strumenti rimane accesa, si consiglia di riportare la chiave in posizione STOP e poi di nuovo in MAR; se la spia continua a rimanere accesa riprovare con le altre chiavi in dotazione.

Se ancora non si riesce ad avviare il motore rivolgersi alla Rete Assistenziale Fiat.




L'accensione della spia  in modo lampeggiante per 60 secondi dopo l'avviamento o durante un trascinarsi prolungato segnala una anomalia al sistema di preriscaldamento candelette. Se il motore si avvia si può regolarmente utilizzare la vettura, ma occorre rivolgersi prima possibile alla Rete Assistenziale Fiat.

RISCALDAMENTO DEL MOTORE APPENA AVVIATO

Procedere come segue:

- mettersi in marcia lentamente, facendo girare il motore a medio regime, senza colpi di acceleratore;
- evitare di richiedere fin dai primi chilometri il massimo delle prestazioni. Si consiglia di attendere fino a quando la lancetta dell'indicatore del termometro del liquido di raffreddamento motore inizia a muoversi.

AVVIAMENTO D'EMERGENZA

Se la spia  sul quadro strumenti rimane accesa a luce fissa, si può eseguire l'avviamento di emergenza utilizzando il codice riportato sulla CODE card (vedere quanto descritto al capitolo "In emergenza").



Evitare assolutamente l'avviamento mediante spinta, traino oppure sfruttando le discese. Queste manovre potrebbero causare l'afflusso di carburante nella marmitta catalitica e danneggiarla irrimediabilmente.

SPEGNIMENTO DEL MOTORE

Con motore al minimo, ruotare la chiave di avviamento in posizione STOP.

AVVERTENZA Dopo un percorso faticoso, meglio lasciare "prendere fiato" al motore prima di spegnerlo, facendolo girare al minimo, per permettere che la temperatura all'interno del vano motore si abbassi.



Il "colpo d'acceleratore" prima di spegnere il motore non serve a nulla, provoca un consumo inutile di carburante e, specialmente per motori con turbocompressore, è dannoso.

IN SOSTA

Procedere come segue:

- spegnere il motore ed azionare il freno a mano;
- inserire la marcia (la 1^a in salita o la retromarcia in discesa) e lasciare le ruote sterzate.

Se la vettura è posteggiata in forte pendenza si consiglia anche di bloccare le ruote con un cuneo od un sasso.

Non lasciare la chiave di avviamento in posizione MAR per evitare di scaricare la batteria, inoltre scendendo dalla vettura, estrarre sempre la chiave.

Non lasciare mai bambini da soli sulla vettura incustodita; allontanandosi dalla vettura estrarre sempre le chiavi dal dispositivo di avviamento e portarle con sé.

FRENO A MANO fig. 116

La leva del freno a mano è posta tra i sedili anteriori. Per azionare il freno a mano, tirare la leva verso l'alto, fino a garantire il bloccaggio della vettura.

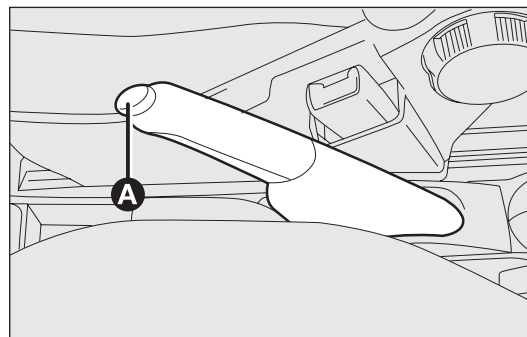


fig. 116

F0Z0037m

CONOSCENZA
DELLA
VETTURA

SICUREZZA

AVVIAMENTO
E GUIDA

SPIE E
MESSAGGI

IN EMERGENZA

MANUTENZIONE
E CURA

DATI TECNICI

INDICE

Sono normalmente sufficienti quattro o cinque scatti su terreno piano, mentre ne possono essere necessari nove o dieci su forte pendenza e con vettura carica.

AVVERTENZA Se così non fosse, rivolgersi alla Rete Assistenza Fiat per eseguire la regolazione.

Con freno a mano inserito e chiave d'avviamento in posizione MAR, sul quadro strumenti si accende la spia (ⓘ).

Per disinserire il freno a mano procedere come segue:

- sollevare leggermente la leva e premere il pulsante di sblocco A;
- tenere premuto il pulsante A ed abbassare la leva. La spia ⓘ sul quadro strumenti si spegne.

Per evitare movimenti accidentali della vettura eseguire la manovra con il pedale del freno premuto.

USO DEL CAMBIO MANUALE

Per inserire le marce, premere a fondo il pedale della frizione e mettere la leva del cambio nella posizione desiderata (lo schema per l'inserimento delle marce è riportato sull'impugnatura della leva fig. 117).

AVVERTENZA La retromarcia può essere inserita solo a vettura completamente ferma. A motore in moto, prima di innestare la retromarcia, attendere almeno 2 secondi con pedale della frizione premuto a fondo, per evitare di danneggiare gli ingranaggi e grattare.

Per inserire la retromarcia R dalla posizione di folle occorre sollevare il collarino scorrevole A posto sotto il pomello e contemporaneamente spostare la leva verso destra e poi indietro.

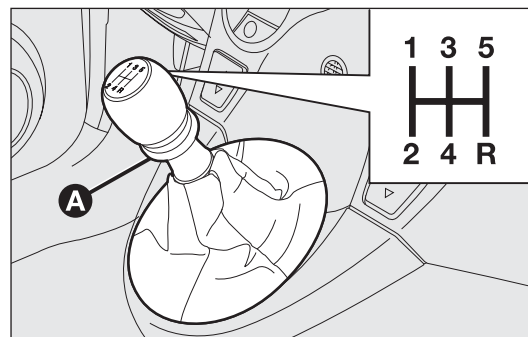


fig. 117

F0Z0060m



ATTENZIONE

Per cambiare correttamente le marce, occorre premere a fondo il pedale della frizione. Quindi, il pavimento sotto la pedaliera non deve presentare ostacoli: accertarsi che eventuali sovrappiatti siano sempre ben distesi e non interferiscano con i pedali.



Non guidare con la mano appoggiata alla leva del cambio, perché lo sforzo esercitato, anche se leggero, a lungo andare può usurare elementi interni al cambio.

RISPARMIO DI CARBURANTE

Qui di seguito vengono riportati alcuni utili suggerimenti che consentono di ottenere un risparmio di carburante ed un contenimento delle emissioni nocive sia del CO₂ che degli altri inquinanti (ossidi di azoto, idrocarburi incombusti, PM Polveri sottili ecc...).

CONSIDERAZIONI GENERALI

Manutenzione della vettura

Curare la manutenzione della vettura eseguendo i controlli e le registrazioni previste nel “Piano di Manutenzione Programmata”.

Pneumatici

Controllare periodicamente la pressione dei pneumatici con un intervallo non superiore alle 4 settimane: se la pressione è troppo bassa aumentano i consumi in quanto maggiore è la resistenza al rotolamento.

Carichi inutili

Non viaggiare con il bagagliaio sovraccarico. Il peso della vettura (soprattutto nel traffico urbano), ed il suo assetto influenzano fortemente i consumi e la stabilità.

Accessori montati su barre longitudinali

Togliere gli accessori quali: le barre trasversali, il portasci, il cesto portabagagli, ecc. dal tetto se non utilizzati. Questi accessori diminuiscono la penetrazione aerodinamica della vettura influenzando negativamente sui consumi. In caso di trasporto di oggetti particolarmente voluminosi utilizzare preferibilmente un rimorchio.

CONOSCENZA
DELLA
VETTURA

SICUREZZA

AVVIAMENTO
E GUIDA

SPIE E
MESSAGGI

IN EMERGENZA

MANUTENZIONE
E CURA

DATI TECNICI

INDICE

Utilizzatori elettrici

Utilizzare i dispositivi elettrici solo per il tempo necessario. Il lunotto termico, i proiettori supplementari, i tergi-cristalli, la ventola dell'impianto di riscaldamento assorbono una notevole quantità di corrente provocando di conseguenza un aumento del consumo di carburante (fino a +25% su ciclo urbano).

Climatizzatore

L'utilizzo del climatizzatore porta a consumi più elevati (fino a +20% mediamente): quando la temperatura esterna lo consente utilizzare preferibilmente gli aeratori.

Appendici aerodinamiche

L'utilizzo di appendici aerodinamiche, non certificate allo scopo, può penalizzare aerodinamica e consumi.

STILE DI GUIDA

Avviamento

Non fare scaldare il motore con vettura ferma né al regime minimo, né ad un regime elevato: in queste condizioni il motore si scalda molto più lentamente, aumentando consumi ed emissioni. È consigliabile partire subito e lentamente, evitando regimi elevati: in tal modo il motore si scalderà più rapidamente.

Manovre inutili

Evitare colpi di acceleratore quando si è fermi al semaforo o prima di spegnere il motore. Quest'ultima manovra, come anche la "doppietta", sono assolutamente inutili e provocano un aumento dei consumi e dell'inquinamento.

Selezione delle marce

Appena le condizioni del traffico ed il percorso stradale lo consentono, utilizzare una marcia più alta. Utilizzare una marcia bassa per ottenere una brillante accelerazione comporta un aumento dei consumi.

L'utilizzo improprio di una marcia alta aumenta consumi, emissioni ed usura motore.

Velocità massima

Il consumo di carburante aumenta notevolmente con l'aumentare della velocità. Mantenere una velocità il più possibile uniforme, evitando frenate e riprese superflue, che provocano eccessivo consumo di carburante ed aumento delle emissioni.

Accelerazione

Accelerare violentemente penalizza notevolmente i consumi e le emissioni: accelerare pertanto con gradualità.

CONDIZIONI D'IMPIEGO

Avviamento a freddo

Percorsi molto brevi e frequenti avviamenti a freddo non consentono al motore di raggiungere la temperatura ottimale di esercizio. Ne consegue un significativo aumento sia dei consumi (da +15 fino a +30% su ciclo urbano), che delle emissioni.

Situazioni di traffico e condizioni stradali

Consumi piuttosto elevati sono dovuti a situazioni di traffico intenso, ad esempio quando si procede incolonnati con frequente utilizzo dei rapporti inferiori del cambio, oppure in grandi città dove sono presenti numerosi semafori. Anche percorsi tortuosi quali strade di montagna e superfici stradali sconnesse influenzano negativamente i consumi.

Soste nel traffico

Durante le soste prolungate (es. passaggi a livello) è consigliabile spegnere il motore.

TRAINO DI RIMORCHI

AVVERTENZE

Per il traino di roulotte o di rimorchi la vettura deve essere dotata di gancio di traino omologato e di adeguato impianto elettrico. L'installazione deve essere eseguita da personale specializzato che rilascia apposita documentazione per la circolazione su strada.

Montare eventualmente specchi retrovisori specifici e/o supplementari, nel rispetto delle norme del Codice di Circolazione Stradale vigente.

Ricordare che un rimorchio al traino riduce la possibilità di superare le pendenze massime, aumenta gli spazi d'arresto ed i tempi per un sorpasso sempre in relazione al peso complessivo del rimorchio stesso.

Nei percorsi in discesa inserire una marcia bassa, anziché usare costantemente il freno.

Il peso che il rimorchio esercita sul gancio di traino della vettura, riduce di uguale valore la capacità di carico della vettura stessa. Per essere sicuri di non superare il peso massimo rimorchiabile (riportato sulla carta di circolazione) si deve tener conto del peso del rimorchio a pieno carico, compresi gli accessori e i bagagli personali.

Rispettare i limiti di velocità specifici di ogni Paese per i veicoli con traino di rimorchio. In ogni caso la velocità massima non deve superare i 100 km/h.

CONOSCENZA
DELLA
VETTURA

SICUREZZA

AVVIAMENTO
E GUIDA

SPIE E
MESSAGGI

IN EMERGENZA

MANUTENZIONE
E CURA

DATI TECNICI

INDICE

**ATTENZIONE**

Il sistema ABS di cui è dotata la vettura non controlla il sistema frenante del rimorchio. Occorre quindi particolare cautela sui fondi scivolosi.

**ATTENZIONE**

Non modificare assolutamente l'impianto freni della vettura per il comando del freno del rimorchio. L'impianto frenante del rimorchio deve essere del tutto indipendente dall'impianto idraulico della vettura.

INSTALLAZIONE GANCIO DI TRAINO

Il dispositivo di traino deve essere fissato alla carrozzeria da personale specializzato, tenuto a rispettare eventuali informazioni supplementari e/o integrative rilasciate dal Costruttore del dispositivo stesso.

Il dispositivo di traino deve rispettare le attuali normative vigenti con riferimento alla Direttiva 94/20/CEE e successivi emendamenti. Per qualsiasi versione è da utilizzarsi un dispositivo di traino idoneo al valore della massa rimorchiabile della vettura sulla quale si intende procedere all'installazione. Per il collegamento elettrico deve essere adottato un giunto unificato, che generalmente viene collocato ad un'apposita staffa fissata di norma al dispositivo di traino stesso, e deve essere installata su vettura una centralina specifica per il funzionamento delle luci esterne del rimorchio. I collegamenti elettrici devono essere effettuati con giunto a 7 poli alimentato a 12VDC (norme CUNA/UNI e ISO/DIN) rispettando eventuali indicazioni di riferimento del Costruttore della vettura e/o del Costruttore del dispositivo di traino. Un eventuale freno elettrico o altro (organo elettrico, ecc.) deve essere alimentato direttamente dalla batteria mediante un cavo con sezione non inferiore a 2,5 mm².

AVVERTENZA L'utilizzo del freno elettrico o di eventuale organo deve avvenire con motore acceso.

In aggiunta alle derivazioni elettriche è ammesso collegare all'impianto elettrico della vettura solo il cavo per l'alimentazione di un eventuale freno elettrico ed il cavo per una lampada d'illuminazione interna del rimorchio con potenza non superiore a 15W.

Per i collegamenti utilizzare la centralina predisposta con cavo da batteria non inferiore a 2,5 mm².

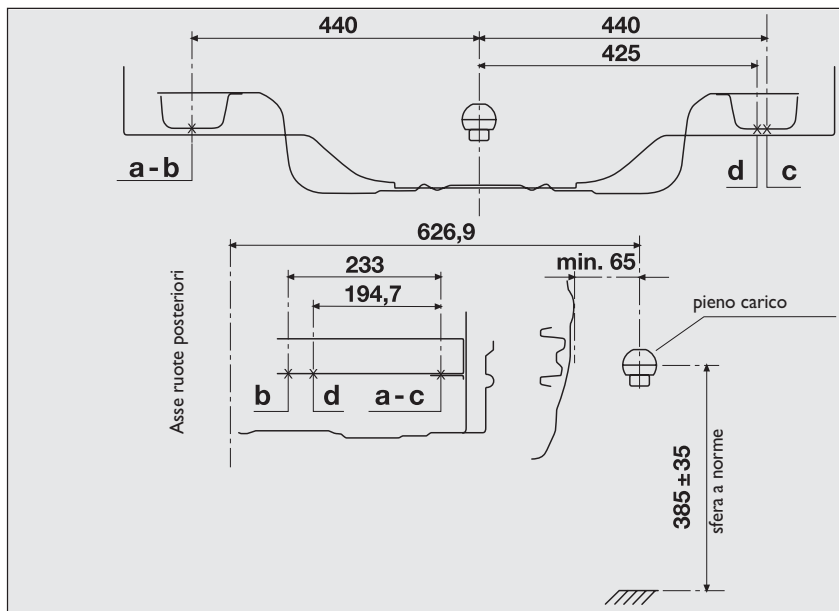


fig. 118

F0Z0225m

Schema di montaggio fig. 118

La struttura del gancio di traino deve essere fissata nei punti indicati con le lettere "a-b-c-d" con un totale di n. 4 viti M10.

Il gancio va fissato alla scocca evitando qualsiasi intervento di foratura del paraurti posteriore che risulti visibile a gancio smontato.

AVVERTENZA È obbligatorio fissare alla stessa altezza della sfera del gancio una targhetta (ben visibile) di dimensioni e materiale opportuno con la seguente scritta:

CARICO MAX SULLA SFERA 60 kg

Dopo il montaggio, i fori di passaggio delle viti di fissaggio devono essere sigillati, per impedire eventuali infiltrazioni dei gas di scarico.

CONOSCENZA
DELLA
VETTURA

SICUREZZA

**AVVIAMENTO
E GUIDA**

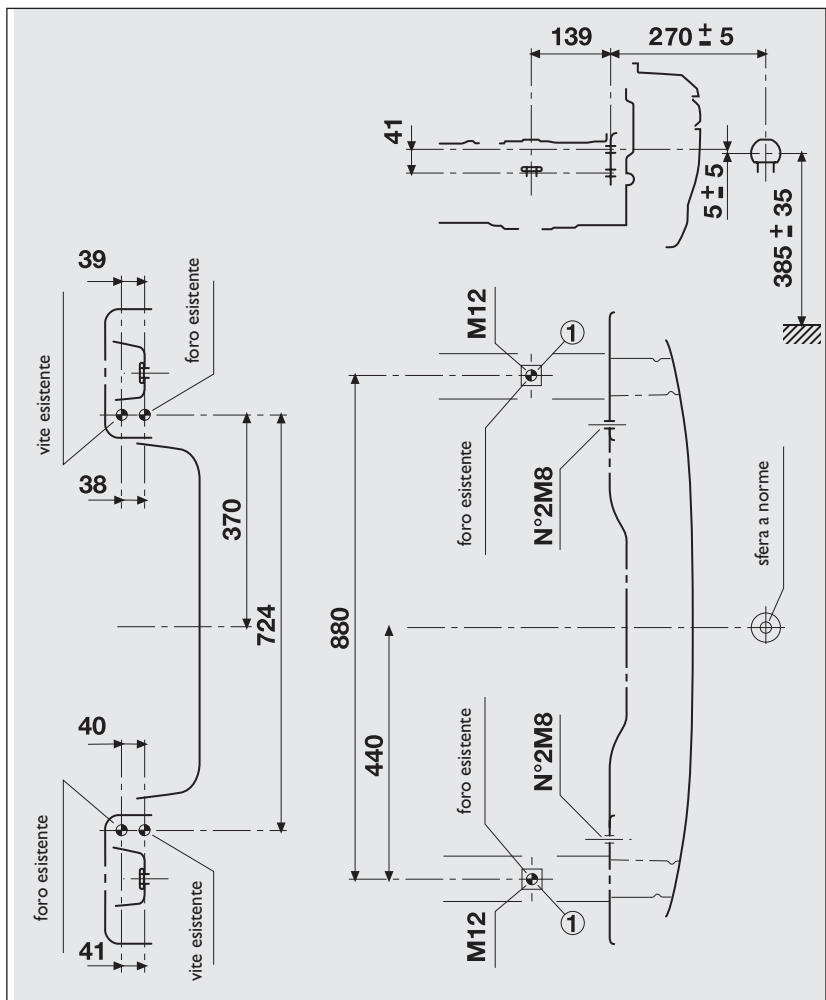
SPIE E
MESSAGGI

IN EMERGENZA


MANUTENZIONE
E CURA

DATI TECNICI

INDICE



Schema di montaggio fig. 119

La struttura del gancio di traino deve essere fissata nei punti indicati con  con un totale di n. 4 viti M8 e n. 2 viti M12.

Le piastre interne **I** devono avere lo spessore minimo di 6 mm. Il gancio va fissato alla scocca evitando qualsiasi intervento di foratura del paraurti posteriore che risulti visibile a gancio smontato.

AVVERTENZA È obbligatorio fissare alla stessa altezza della sfera del gancio una targhetta (ben visibile) di dimensioni e materiale opportuno con la seguente scritta:

CARICO MAX SULLA SFERA 60 kg

Dopo il montaggio, i fori di passaggio delle viti di fissaggio devono essere sigillati, per impedire eventuali infiltrazioni dei gas di scarico.

PNEUMATICI DA NEVE

Utilizzare pneumatici da neve delle stesse dimensioni di quelli in dotazione alla vettura.

La Rete Assistenziale Fiat è lieta di fornire consigli sulla scelta del pneumatico più adatto all'uso cui il Cliente intende destinarlo.

Per il tipo di pneumatico da neve da adottare, per le pressioni di gonfiaggio e le relative caratteristiche, attenersi scrupolosamente a quanto riportato al paragrafo "Ruote" nel capitolo "Dati tecnici".

Le caratteristiche invernali di questi pneumatici si riducono notevolmente quando lo spessore del battistrada è inferiore ai 4 mm. In questo caso è opportuno sostituirli.

Le specifiche caratteristiche dei pneumatici da neve, fanno sì che, in condizioni ambientali normali o in caso di lunghe percorrenze autostradali, le loro prestazioni risultino inferiori rispetto a quelle dei pneumatici di normale dotazione. Occorre pertanto limitarne l'impiego alle prestazioni per le quali sono stati omologati.

AVVERTENZA Utilizzando pneumatici da neve con indice di velocità massima inferiore a quella raggiungibile dalla vettura (aumentata del 5%), sistemare bene in vista all'interno dell'abitacolo, una segnalazione di cautela che riporti la velocità massima consentita dai pneumatici invernali (come previsto da Direttiva CE).

Montare su tutte e quattro le ruote pneumatici uguali (marca e profilo) per garantire maggiore sicurezza in marcia ed in frenata ed una buona manovrabilità.

Si ricorda che è opportuno non invertire il senso di rotazione dei pneumatici.



ATTENZIONE

La velocità massima del pneumatico da neve con indicazione "Q" non deve superare i 160 km/h nel rispetto comunque, delle vigenti norme del Codice di circolazione stradale.

CONOSCENZA
DELLA
VETTURA

SICUREZZA

AVVIAMENTO
E GUIDA

SPIE E
MESSAGGI

IN EMERGENZA

MANUTENZIONE
E CURA

DATI TECNICI

INDICE

CATENE DA NEVE

L'impiego delle catene da neve è subordinato alle norme vigenti in ogni Paese.

Le catene da neve devono essere applicate solo sui pneumatici delle ruote anteriori (ruote motrici).

Controllare la tensione delle catene da neve dopo aver percorso alcune decine di metri.

AVVERTENZA Sul ruotino di scorta non è possibile montare le catene da neve. Se si fora un pneumatico anteriore, posizionare il ruotino di scorta al posto di una ruota posteriore e spostare questa sull'asse anteriore. In questo modo, avendo anteriormente due ruote di dimensione normale, è possibile montare le catene.



Con le catene montate, mantenere una velocità moderata; non superare i 50 km/h. Evitate le buche, non salire sui gradini o marciapiedi e non percorrere lunghi tratti su strade non innevate, per non danneggiare la vettura ed il manto stradale.

LUNGA INATTIVITÀ DELLA VETTURA

Se la vettura deve rimanere ferma per più di un mese, osservare queste precauzioni:

- sistemare la vettura in un locale coperto, asciutto e possibilmente arieggiato;
- inserire una marcia;
- verificare che il freno a mano non sia inserito;
- scollegare il morsetto negativo dal polo della batteria e controllare lo stato di carica della medesima. Durante il rimessaggio, questo controllo dovrà essere ripetuto trimestralmente. Ricaricare se l'indicatore ottico presenta una colorazione scura senza la zona verde centrale;
- pulire e proteggere le parti verniciate applicando cere protettive;
- pulire e proteggere le parti metalliche lucide con specifici prodotti in commercio;
- cospargere di talco le spazzole in gomma del tergicristallo e del tergilunotto e lasciarle sollevate dai vetri;
- aprire leggermente i finestrini;
- coprire la vettura con un telone in tessuto o in plastica traforata. Non impiegare teloni in plastica compatta, che non permettono l'evaporazione dell'umidità presente sulla superficie della vettura;
- gonfiare i pneumatici a una pressione di +0,5 bar rispetto a quella normalmente prescritta e controllarla periodicamente;
- qualora non si scolleghi la batteria dall'impianto elettrico, controllarne lo stato di carica ogni trenta giorni ed in caso l'indicatore ottico presenti una colorazione scura senza la zona verde centrale, provvedere alla sua ricarica;
- non svuotare l'impianto di raffreddamento del motore.

SPIE E MESSAGGI

SPIE E MESSAGGI

AVVERTENZE GENERALI

L'accensione della spia è associata a messaggio specifico e/o avviso acustico dove il quadro di bordo lo permette. Tali segnalazioni sono sintetiche e cautelative e non devono essere considerate esaustive e/o alternative a quanto specificato nel presente Libretto Uso e Manutenzione, di cui si consiglia sempre un'attenta lettura. In caso di segnalazione di avaria fare sempre e comunque riferimento a quanto riportato nel presente capitolo.

AVVERTENZA Le segnalazioni di avaria che appaiono sul display sono suddivise in due categorie: anomalie gravi ed anomalie meno gravi.

Le anomalie gravi visualizzano un "ciclo" di segnalazioni ripetuto per un tempo prolungato.

Le anomalie meno gravi visualizzano un "ciclo" di segnalazioni per un tempo più limitato.

È possibile interrompere il ciclo di visualizzazione di entrambe le categorie premendo il pulsante MODE. La spia sul quadro di bordo rimane accesa fino a quando non viene eliminata la causa del malfunzionamento.

Per i messaggi relativi alle versioni equipaggiate con cambio Dualogic vedere quanto descritto sul Supplemento allegato.



LIQUIDO FRENI INSUFFICIENTE
(rossa)

FRENO A MANO INSERITO (rossa)

Ruotando la chiave in posizione MAR la spia si accende, ma deve spegnersi dopo alcuni secondi.

Liquido freni insufficiente

La spia si accende quando il livello del liquido freni nella vaschetta scende sotto il livello minimo, a causa di una possibile perdita di liquido dal circuito.

Per versioni/mercati, dove previsto, il display visualizza il messaggio dedicato.



ATTENZIONE

Se la spia (🚫) si accende durante la marcia (su alcune versioni unitamente al messaggio visualizzato dal display) fermarsi immediatamente e rivolgersi alla Rete Assistenziale Fiat.

Freno a mano inserito

La spia si accende quando viene inserito il freno a mano.

Se la vettura è in movimento su alcune versioni vi è anche un avviso acustico associato.

AVVERTENZA Se la spia si accende durante la marcia, verificare che il freno a mano non sia inserito.

CONOSCENZA
DELLA
VETTURA

SICUREZZA

AVVIAMENTO
E GUIDA

**SPIE E
MESSAGGI**

IN EMERGENZA

MANUTENZIONE
E CURA

DATI TECNICI

INDICE


**AVARIA AIR BAG (rossa)**

Ruotando la chiave in posizione MAR la spia si accende, ma deve spegnersi dopo alcuni secondi.


L'accensione della spia in modo permanente indica una anomalia all'impianto air bag.

Per versioni/mercati, dove previsto, il display visualizza il messaggio dedicato.


**ATTENZIONE**


Se la spia  non si accende ruotando la chiave in posizione MAR oppure rimane accesa durante la marcia è possibile che sia presente una anomalia nei sistemi di ritenuta; in tal caso gli air bag o i pretensionatori potrebbero non attivarsi in caso di incidente o, in un più limitato numero di casi, attivarsi erroneamente. Prima di proseguire, contattare la Rete Assistenziale Fiat per l'immediato controllo del sistema.

**ATTENZIONE**





L'avaria della spia  (spia spenta) viene segnalata dal lampeggio oltre i normali 4 secondi della spia  che segnala air bag frontale passeggero disinserito.

**AIR BAG LATO PASSEGGERO
DISINSERITO (giallo ambra)**


La spia  si accende disinserendo l'air bag frontale lato passeggero.

Con air bag frontale passeggero inserito, ruotando la chiave in posizione MAR, la spia  si accende a luce fissa per circa 4 secondi, lampeggia per i successivi 4 secondi dopodiché si deve spegnere.

**ATTENZIONE**

La spia  segnala inoltre eventuali anomalie della spia . Questa condizione è segnalata dal lampeggio intermittente della spia  anche oltre i 4 secondi. In tal caso la spia  potrebbe non segnalare eventuali anomalie dei sistemi di ritenuta. Prima di proseguire contattare la Rete Assistenziale Fiat per l'immediato controllo del sistema.

**CINTURE DI SICUREZZA
NON ALLACCIATE (rossa)**

La vettura è dotata del sistema denominato S.B.R. (Seat Belt Reminder) costituito dall'accensione della spia  sul quadro strumenti che avverte il guidatore del mancato allacciamento della propria cintura di sicurezza.



ECCESSIVA TEMPERATURA LIQUIDO RAFFREDDAMENTO MOTORE (rossa)

Ruotando la chiave in posizione MAR la spia si accende, ma deve spegnersi dopo alcuni secondi. La spia si accende quando il motore è surriscaldato. Se la spia si accende occorre seguire i seguenti comportamenti:

- in caso di marcia normale: arrestare la vettura, spegnere il motore e verificare che il livello dell'acqua all'interno della vaschetta non sia al di sotto del riferimento MIN. In tal caso attendere qualche minuto per permettere il raffreddamento del motore, quindi aprire lentamente e con cautela il tappo, rabboccare con liquido di raffreddamento, assicurandosi che questo sia compresa tra i riferimenti MIN e MAX riportati sulla vaschetta stessa. Verificare inoltre visivamente la presenza di eventuali perdite di liquido. Se al successivo avviamento la spia dovesse nuovamente accendersi, rivolgersi alla Rete Assistenziale Fiat.
- In caso di utilizzo impegnativo della vettura (ad esempio traino di rimorchi in salita o con vettura a pieno carico): rallentare la marcia e, nel caso in cui la spia rimanga accesa, arrestare la vettura. Sostare per 2 o 3 minuti mantenendo il motore acceso e leggermente accelerato per favorire una più attiva circolazione del liquido di raffreddamento, dopodiché spegnere il motore. Verificare il corretto livello del liquido come precedentemente descritto.

AVVERTENZA In caso di percorsi molto impegnativi è consigliabile mantenere il motore acceso e leggermente accelerato per alcuni minuti prima di arrestarlo.

Per versioni/mercati, dove previsto, il display visualizza il messaggio dedicato.



INSUFFICIENTE RICARICA BATTERIA (rossa)

Ruotando la chiave in posizione MAR la spia si accende, ma deve spegnersi appena avviato il motore (con motore al minimo è ammesso un breve ritardo nello spegnimento).

Se la spia rimane accesa rivolgersi immediatamente alla Rete Assistenziale Fiat.



AVARIA SISTEMA ABS (giallo ambra)

Ruotando la chiave in posizione MAR la spia si accende, ma deve spegnersi dopo alcuni secondi.

La spia si accende quando il sistema è inefficiente o non disponibile. In questo caso l'impianto frenante mantiene inalterata la propria efficacia, ma senza le potenzialità offerte dal sistema ABS. Procedere con prudenza e rivolgersi appena possibile alla Rete Assistenziale Fiat.

Per versioni/mercati, dove previsto, il display visualizza il messaggio dedicato.

CONOSCENZA
DELLA
VETTURA

SICUREZZA

AVVIAMENTO
E GUIDA

**SPIE E
MESSAGGI**

IN EMERGENZA

MANUTENZIONE
E CURA

DATI TECNICI

INDICE



**ACCESA FISSA: INSUFFICIENTE
PRESSIONE OLIO MOTORE (rossa)**
**ACCESA LAMPEGGIANTE:
OLIO MOTORE DEGRADATO**
(solo versioni Multijet con DPF - rossa)


Ruotando la chiave in posizione MAR la spia si accende, ma deve spegnersi non appena avviato il motore.

Insufficiente pressione olio motore

La spia si accende in modalità fissa unitamente (per versioni/mercati, dove previsto) al messaggio visualizzato dal display quando il sistema rileva insufficiente pressione dell'olio motore.



ATTENZIONE

Se la spia  si accende durante la marcia (su alcune versioni unitamente al messaggio visualizzato dal display) arrestare immediatamente il motore e rivolgersi alla Rete Assistenza Fiat.

Olio motore degradato
(solo versioni Multijet con DPF)

La spia si accende in modalità lampeggiante e viene visualizzato (per versioni/mercati, dove previsto) uno specifico messaggio sul display. A seconda delle versioni la spia può lampeggiare con le seguenti modalità:

- per 1 minuto ogni due ore;
- per cicli di 3 minuti con intervalli di spia spenta di 5 secondi finché l'olio verrà sostituito.

Successivamente alla prima segnalazione, ad ogni avviamento del motore, la spia continuerà a lampeggiare nelle modalità precedentemente riportate finché l'olio non verrà sostituito. Il display (per versioni/mercati, dove previsto) visualizza, oltre alla spia, un messaggio dedicato. L'accensione in modalità lampeggiante di questa spia non è da ritenere un difetto della vettura, ma segnala al cliente che l'utilizzo normale della vettura ha portato alla necessità di sostituire l'olio.

Si ricorda che il degrado dell'olio motore viene accelerato da:



- prevalente uso cittadino della vettura che rende più frequente il processo di rigenerazione del DPF
- utilizzo della vettura per brevi tratte, impedendo al motore di raggiungere la temperatura di regime
- interruzioni ripetute del processo di rigenerazione segnalate attraverso l'accensione della spia DPF.



ATTENZIONE


A fronte dell'accensione della spia, l'olio motore degradato deve essere sostituito appena possibile e mai oltre 500 Km dalla prima accensione della spia. Il mancato rispetto delle informazioni sopraindicate potrebbe causare gravi danni al motore e il decadimento della garanzia. Ricordiamo che l'accensione di questa spia non è legata al quantitativo di olio presente nel motore, quindi in caso di accensione lampeggiante della spia non bisogna assolutamente aggiungere nel motore altro olio.

Per versioni/mercati, dove previsto:

La spia  si accende in modalità lampeggiante unitamente al messaggio visualizzato dal display (dove previsto) quando il sistema rileva degrado olio motore. L'accensione in modalità lampeggiante di questa spia non è da ritenere un difetto della vettura, ma segnala al guidatore che l'utilizzo normale della vettura ha portato alla necessità di sostituire l'olio motore. Se l'olio non viene sostituito, al raggiungimento di una seconda soglia di degrado, sul quadro strumenti si accende anche la spia  e il funzionamento motore viene limitato a 3000 giri/minuto.

Se l'olio non viene ancora sostituito, al raggiungimento di una terza soglia di degrado, per evitare danneggiamenti, il motore viene limitato a 1500 giri/minuto.



ATTENZIONE! Per evitare danneggiamenti al motore si raccomanda la sostituzione olio motore all'accensione della spia  in modalità lampeggiante. Rivolgersi alla Rete Assistenziale Fiat.



AVARIA SERVOSTERZO ELETTRICO “DUALDRIVE” (rossa)

Ruotando la chiave in posizione MAR la spia si accende ma deve spegnersi dopo alcuni secondi. Se la spia rimane accesa non si ha l'effetto del servosterzo elettrico e lo sforzo sul volante aumenta sensibilmente pur mantenendo la possibilità di sterzare la vettura: rivolgersi alla Rete Assistenziale Fiat. Per versioni/mercati, dove previsto, il display visualizza il messaggio dedicato.



INCOMPLETA CHIUSURA PORTE (rossa)

La spia si accende, su alcune versioni, quando una o più porte o il portellone bagagliaio non sono perfettamente chiusi.

Per versioni/mercati, dove previsto, il display visualizza il messaggio dedicato.

Con porte aperte e vettura in movimento, viene emessa una segnalazione acustica (solo per versioni/mercati, dove previsto, con display multifunzionale riconfigurabile).



AVARIA AL SISTEMA DI INIEZIONE (versioni Multijet - giallo ambra)

AVARIA SISTEMA CONTROLLO MOTORE EOBD (versioni benzina - giallo ambra)

In condizioni normali, ruotando la chiave di avviamento in posizione MAR, la spia si accende, ma deve spegnersi subito dopo che il motore viene avviato.

La spia che rimane accesa o si accende durante la marcia segnala un non perfetto funzionamento dell'impianto di iniezione; in particolare la spia che si accende in modalità fissa segnala un malfunzionamento nel sistema di alimentazione/accensione che potrebbe provocare elevate emissioni allo scarico, possibile perdita di prestazioni, cattiva guidabilità e consumi elevati.

CONOSCENZA
DELLA
VETTURA

SICUREZZA

AVVIAMENTO
E GUIDA

SPIE E
MESSAGGI

IN EMERGENZA

MANUTENZIONE
E CURA

DATI TECNICI

INDICE

CONOSCENZA
DELLA
VETTURA

SICUREZZA

AVVIAMENTO
E GUIDA

SPIE E
MESSAGGI

IN EMERGENZA

MANUTENZIONE
E CURA

DATI TECNICI

INDICE

Su alcune versioni il display visualizza il messaggio dedicato.



In queste condizioni si può proseguire la marcia evitando però di richiedere sforzi gravosi al motore o forti velocità. L'uso prolungato della vettura con spia accesa fissa può causare danni, rivolgersi il più presto possibile alla Rete Assistenziale Fiat.

La spia si spegne se il malfunzionamento scompare, ma il sistema memorizza comunque la segnalazione.

Solo per motori a benzina

La spia che si accende in modalità lampeggiante segnala la possibilità di danneggiamento del catalizzatore. In caso di spia accesa con luce intermittente occorre rilasciare il pedale acceleratore, portandosi a bassi regimi, fino a quando la spia smette di lampeggiare; proseguire la marcia a velocità moderata, cercando di evitare condizioni di guida che possono provocare ulteriori lampeggi e rivolgersi il più presto possibile alla Rete Assistenziale Fiat



Se, ruotando la chiave di avviamento in posizione MAR, la spia  non si accende oppure se, durante la marcia, si accende a luce fissa o lampeggiante (su alcune versioni unitamente al messaggio visualizzato dal display), rivolgersi il più presto possibile alla Rete Assistenziale Fiat. La funzionalità della spia  può essere verificata mediante apposite apparecchiature dagli agenti di controllo del traffico. Attenersi alle norme vigenti nel Paese in cui si circola.



PULIZIA DPF (TRAPPOLA PARTICOLATO) IN CORSO (solo versioni Multijet con DPF - giallo ambra)

Ruotando la chiave in posizione MAR la spia si accende, ma deve spegnersi dopo alcuni secondi. La spia si accende in modalità fissa per segnalare al cliente che il sistema DPF ha la necessità di eliminare le sostanze inquinanti imprigionate (particolato) mediante il processo di rigenerazione.

La spia non si accende ogni volta che il DPF è in rigenerazione, ma solo quando le condizioni di guida richiedono la segnalazione al cliente. Per avere lo spegnimento della spia è necessario mantenere la vettura in movimento fino al termine della rigenerazione.

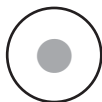
La durata del processo è mediamente di 15 minuti.

Le condizioni ottimali per portare a termine il processo vengono raggiunte mantenendo la vettura in marcia a 60 Km/h con regime motore superiore a 2000 giri/min. L'accensione di questa spia non è un difetto della vettura e pertanto non è necessario il ricovero della vettura in officina. Insieme all'accensione della spia, il display visualizza il messaggio dedicato (per versioni/mercati, dove previsto).



ATTENZIONE

La velocità di marcia deve essere sempre adeguata alla situazione del traffico, alle condizioni atmosferiche e attenendosi alle leggi vigenti sulla circolazione stradale. Si segnala inoltre che è possibile spegnere il motore anche con spia DPF accesa; ripetute interruzioni del processo di rigenerazione potrebbero però causare un degrado precoce dell'olio motore. Per questo motivo è sempre consigliato attendere lo spegnimento della spia prima di spegnere il motore seguendo le indicazioni sopra riportate. Non è consigliabile completare la rigenerazione del DPF con vettura ferma.



RISERVA CARBURANTE (giallo ambra)

Ruotando la chiave in posizione MAR la spia si accende, ma deve spegnersi dopo alcuni secondi.

La spia si accende quando nel serbatoio sono rimasti circa 5 litri di carburante.

AVVERTENZA Se la spia lampeggia, significa che è presente un'anomalia nell'impianto. In tal caso rivolgersi alla Rete Assistenziale Fiat per la verifica dell'impianto stesso.



PRERISCALDO CANDELETTE (versioni Multijet - giallo ambra)

AVARIA PRERISCALDO CANDELETTE (versioni Multijet - giallo ambra)

Preriscaldamento candele

Ruotando la chiave in posizione MAR, la spia si accende; si spegne quando le candele hanno raggiunto la temperatura prestabilita. Avviare il motore immediatamente dopo lo spegnimento della spia.

AVVERTENZA Con temperatura ambiente elevata, l'accensione della spia può avere una durata quasi impercettibile.

Avaria preriscaldamento candele

La spia lampeggia in caso di anomalia all'impianto di preriscaldamento candele. Rivolgersi il più presto possibile presso la Rete Assistenziale Fiat.

Per versioni/mercati, dove previsto, il display visualizza il messaggio dedicato.

CONOSCENZA
DELLA
VETTURA

SICUREZZA

AVVIAMENTO
E GUIDA

SPIE E
MESSAGGI

IN EMERGENZA

MANUTENZIONE
E CURA



DATI TECNICI

INDICE





PRESENZA ACQUA NEL FILTRO GASOLIO (versioni Multijet - giallo ambra)

Ruotando la chiave in posizione MAR la spia si accende, ma deve spegnersi dopo alcuni secondi.

La spia  si accende quando c'è acqua nel filtro del gasolio. Su alcune versioni si accende in alternativa la spia .

Per versioni/mercati, dove previsto, il display visualizza il messaggio dedicato.





La presenza di acqua nel circuito di alimentazione, può arrecare gravi danni al sistema d'iniezione e causare irregolarità nel funzionamento del motore. Nel caso la spia  si accenda (su alcune versioni la spia  unitamente al messaggio visualizzato dal display) rivolgersi il più presto possibile presso la Rete Assistenziale Fiat per l'operazione di spurgo. Qualora la stessa segnalazione avvenga immediatamente dopo un rifornimento, è possibile che sia stata introdotta acqua nel serbatoio: in tal caso spegnere immediatamente il motore e contattare la Rete Assistenziale Fiat.



AVARIA SISTEMA PROTEZIONE VETTURA - FIAT CODE (giallo ambra)

Ruotando la chiave in posizione MAR la spia deve lampeggiare una sola volta e poi spegnersi.

La spia accesa a luce fissa, con chiave in posizione MAR, indica una possibile avaria (vedere "Il sistema Fiat Code" nel capitolo "Conoscenza della vettura").

AVVERTENZA L'accensione contemporanea delle spie  e  indica l'avaria del sistema Fiat CODE.

Se con motore in moto la spia  lampeggia, significa che la vettura non risulta protetta dal dispositivo blocco motore (vedere "Il sistema Fiat Code" nel capitolo "Conoscenza della vettura").

Rivolgersi alla Rete Assistenziale Fiat per far eseguire la programmazione di tutte le chiavi.



LUNOTTO TERMICO (giallo ambra)

La spia si accende attivando il lunotto termico.



AVARIA LUCI ESTERNE (giallo ambra)

La spia si accende, su alcune versioni, quando viene rilevata una anomalia ad una delle seguenti

luci:

- luci di posizione
- luci stop (di arresto) (escluso 3° stop)
- luci retronebbia
- luci di direzione
- luci targa.

L'anomalia riferita a queste lampade potrebbe essere: la bruciatura di una o più lampade, la bruciatura del relativo fusibile di protezione oppure l'interruzione del collegamento elettrico.

Il display visualizza il messaggio dedicato.



LUCI RETRONEBBIA (giallo ambra)

La spia si accende attivando le luci retronebbia posteriori.




SEGNALAZIONE AVARIA GENERICA (giallo ambra)

La spia si accende in concomitanza dei seguenti eventi.

Avaria sensore pressione olio motore

La spia si accende quando viene rilevata un'anomalia al sensore pressione olio motore. Rivolgersi il più presto possibile alla Rete Assistenziale Fiat per far eliminare l'anomalia.

Presenza acqua nel filtro gasolio

Vedere quanto descritto in occasione della spia .

Interruttore inerziale blocco carburante intervenuto

La spia si accende quando l'interruttore inerziale blocco carburante interviene. Il display visualizza il messaggio dedicato.



AVARIA SISTEMA ESP (giallo ambra)

Ruotando la chiave in posizione MAR la spia si accende, ma deve spegnersi dopo alcuni secondi.

Se la spia non si spegne, o se rimane accesa durante la marcia unitamente all'accensione del led sul pulsante ASR OFF, rivolgersi alla Rete Assistenziale Fiat.

Per versioni/mercati, dove previsto, il display visualizza il messaggio dedicato.

NOTA Il lampeggio della spia durante la marcia indica l'intervento del sistema ESP.

CONOSCENZA
DELLA
VETTURA

SICUREZZA

AVVIAMENTO
E GUIDA

**SPIE E
MESSAGGI**

IN EMERGENZA

MANUTENZIONE
E CURA

DATI TECNICI

INDICE

**AVARIA HILL HOLDER (giallo ambra)**

Ruotando la chiave in posizione MAR la spia si accende, ma deve spegnersi dopo alcuni secondi.

L'accensione della spia indica una avaria al sistema Hill Holder. In questo caso rivolgersi, il più presto possibile, alla Rete Assistenziale Fiat.

Per versioni/mercati, dove previsto, il display visualizza il messaggio dedicato.

**LUCI DI POSIZIONE
E ANABBAGLIANTI (verde)
FOLLOW ME HOME (verde)****Luci di posizione e anabbaglianti**

La spia si accende attivando le luci di posizione oppure anabbaglianti.

Follow me home

La spia si accende quando viene utilizzato questo dispositivo (vedere "Follow me home" nel capitolo "Conoscenza della vettura").

Il display visualizza il messaggio dedicato.

**LUCI FENDINEBBIA (verde)**

La spia si accende attivando le luci fendinebbia anteriori.

**INDICATORE DI DIREZIONE
SINISTRO (verde - intermittente)**

La spia si accende quando la leva di comando luci di direzione (freccie) viene spostata verso il basso o, assieme alla freccia destra, quando viene premuto il pulsante luci di emergenza.

**INDICATORE DI DIREZIONE DESTRO
(verde - intermittente)**

La spia si accende quando la leva di comando luci di direzione (freccie) viene spostata verso l'alto o, assieme alla freccia sinistra, quando viene premuto il pulsante luci di emergenza.



INSERIMENTO SERVOSTERZO ELETTRICO “DUALDRIVE” (verde)

L'indicazione CITY si accende quando viene inserito il servosterzo elettrico “Dualdrive” mediante pressione del relativo pulsante di comando. Premendo nuovamente il pulsante l'indicazione CITY si spegne.



LUCI ABBAGLIANTI (blu)

La spia si accende attivando le luci abbaglianti.

POSSIBILE PRESENZA GHIACCIO SU STRADA (versioni con display multifunzionale riconfigurabile)

Quando la temperatura esterna raggiunge o scende sotto i 3°C l'indicazione della temperatura esterna lampeggia per segnalare la possibile presenza di ghiaccio su strada.

Il display visualizza il messaggio dedicato.

VELOCITÀ LIMITE SUPERATA

Il display visualizza il messaggio dedicato quando la vettura supera il valore di velocità limite impostato (vedere “Display multifunzionale riconfigurabile” nel capitolo “Conoscenza della vettura”).

LIMITATA AUTONOMIA (versioni con display multifunzionale riconfigurabile)

Il display visualizza il messaggio dedicato per informare l'utente che l'autonomia della vettura è scesa al di sotto di 50 km.

SISTEMA ASR (versioni con display multifunzionale riconfigurabile)

Il sistema ASR è disinseribile mediante la pressione del pulsante ASR OFF.

Il display è in grado di fornire, in concomitanza di evento, un messaggio dedicato per informare l'utente dell'avvenuto disinserimento del sistema; contemporaneamente si accende il led sul pulsante stesso.

Premendo nuovamente il pulsante ASR OFF il led sul pulsante si spegne ed il display fornisce un messaggio dedicato per informare l'utente dell'avvenuto reinserimento del sistema.

CONOSCENZA DELLA VETTURA

SICUREZZA

AVVIAMENTO E GUIDA

SPIE E MESSAGGI

IN EMERGENZA

MANUTENZIONE E CURA

DATI TECNICI

INDICE

CONOSCENZA
DELLA
VETTURA

SICUREZZA

AVVIAMENTO
E GUIDA

**SPI E
MESSAGGI**

IN EMERGENZA

MANUTENZIONE
E CURA

DATI TECNICI

INDICE



pagina intenzionalmente lasciata bianca

IN EMERGENZA

In situazione di emergenza si consiglia di telefonare al numero verde reperibile sul Libretto di Garanzia. Risulta inoltre possibile connettersi al sito www.fiat.com per ricercare la Rete Assistenziale Fiat più vicina.

AVVIAMENTO DEL MOTORE




AVVIAMENTO D'EMERGENZA



Se il sistema Fiat CODE non riesce a disattivare il blocco motore le spie  e  sul quadro strumenti rimangono accese ed il motore non si avvia.

Per avviare il motore è pertanto necessario ricorrere all'avviamento di emergenza.

Si consiglia di leggere tutta la procedura con attenzione prima di eseguirla: se si commette un errore è necessario riportare la chiave di avviamento in posizione STOP e ripetere le operazioni dall'inizio.

Procedere come segue:

- leggere il codice elettronico a 5 cifre riportato sulla CODE card;
- ruotare la chiave di avviamento in posizione MAR;
- premere a fondo e mantenere premuto il pedale dell'acceleratore: la spia  sul quadro strumenti si accende, per circa 8 secondi, e poi si spegne;
- rilasciare il pedale dell'acceleratore e contare il numero dei lampeggi della spia ;
- attendere un numero di lampeggi uguale alla prima cifra del codice della CODE card, quindi premere e mantenere premuto il pedale dell'acceleratore fino a quando la spia  si accende (per quattro secondi) e poi si spegne: rilasciare quindi il pedale dell'acceleratore;

- la spia  ricomincia a lampeggiare: dopo un numero di lampeggi uguale alla seconda cifra del codice della CODE card, premere e mantenere premuto il pedale dell'acceleratore;
- procedere allo stesso modo per le rimanenti cifre del codice della CODE card;
- immessa l'ultima cifra, mantenere premuto il pedale dell'acceleratore. La spia  si accende per 4 secondi e poi si spegne. Rilasciare il pedale dell'acceleratore.

AVVIAMENTO CON BATTERIA AUSILIARIA fig. 120

Se la batteria è scarica, è possibile avviare il motore utilizzando un'altra batteria, con capacità uguale o poco superiore rispetto a quella scarica.

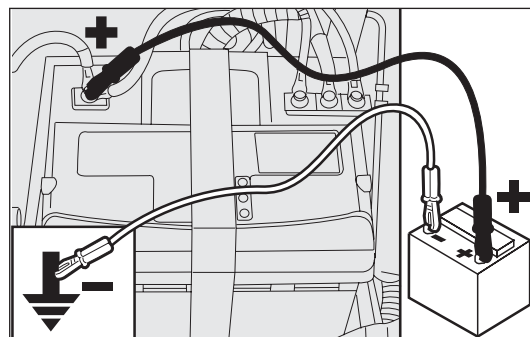


fig. 120

F0Z0694m

CONOSCENZA
DELLA
VEETTURA

SICUREZZA

AVVIAMENTO
E GUIDA

SPIE E
MESSAGGI

IN EMERGENZA

MANUTENZIONE
E CURA

DATI TECNICI

INDICE



Evitare rigorosamente di impiegare un carica batteria rapido per l'avviamento d'emergenza: si potrebbero danneggiare i sistemi elettronici e le centraline di accensione e alimentazione motore.



ATTENZIONE

Questa procedura di avviamento deve essere eseguita da personale esperto poiché manovre scorrette possono provocare scariche elettriche di notevole intensità. Inoltre il liquido contenuto nella batteria è velenoso e corrosivo, evitarne il contatto con la pelle e gli occhi. Si raccomanda di non avvicinarsi alla batteria con fiamme libere o sigarette accese e di non provocare scintille.

Per effettuare l'avviamento procedere come segue:

- collegare i morsetti positivi (segno + in prossimità del morsetto) delle due batterie con un apposito cavo;
- collegare con un secondo cavo il morsetto negativo – della batteria ausiliaria con un punto di massa ↓ sul motore o sul cambio della vettura da avviare;
- avviare il motore;
- quando il motore è avviato, togliere i cavi, seguendo l'ordine inverso rispetto a prima.

Se dopo alcuni tentativi il motore non si avvia, non insistere ulteriormente ma rivolgersi alla Rete Assistenziale Fiat.

AVVERTENZA Non collegare direttamente i morsetti negativi delle due batterie: eventuali scintille possono incendiare il gas detonante che potrebbe fuoriuscire dalla batteria. Se la batteria ausiliaria è installata su un'altra vettura, occorre evitare che tra quest'ultima e la vettura con batteria scarica vi siano parti metalliche accidentalmente a contatto.

AVVIAMENTO CON MANOVRE AD INERZIA

Deve assolutamente essere evitato l'avviamento mediante spinta, traino oppure sfruttando le discese.

Queste manovre potrebbero causare l'afflusso di carburante nella marmitta catalitica e danneggiarla irreparabilmente.

AVVERTENZA Fino a quando il motore non è avviato, il servofreno ed il servosterzo elettrico (se presente) non sono attivi, quindi è necessario esercitare uno sforzo sul pedale del freno e sul volante di gran lunga superiore all'usuale.

SOSTITUZIONE DI UNA RUOTA

INDICAZIONI GENERALI

La vettura può essere dotata all'origine (per versioni/mercati, dove previsto) di ruota di scorta normale o ruotino di scorta; per la sostituzione vedere quanto appresso descritto. L'operazione di sostituzione ruota ed il corretto impiego del cric e del ruotino richiedono l'osservanza di alcune precauzioni che vengono di seguito elencate.



ATTENZIONE

Il ruotino in dotazione (per versioni/mercati, dove previsto) è specifico per la vettura; non adoperarlo su veicoli di modello diverso, né utilizzare ruote di soccorso di altri modelli sulla propria vettura. Il ruotino di scorta deve essere usato solo in caso di emergenza. L'impiego deve essere ridotto al minimo indispensabile e la velocità non deve superare gli 80 km/h. Sul ruotino è applicato un adesivo di colore arancione sul quale sono riassunte le principali avvertenze sull'impiego del ruotino e le relative limitazioni d'uso. L'adesivo non deve assolutamente essere rimosso o coperto. Sul ruotino di scorta non deve assolutamente essere applicata alcuna coppa ruota. L'adesivo riporta le seguenti indicazioni in quattro lingue: attenzione! solo per uso temporaneo! 80 km/h max! sostituire appena possibile con ruota di servizio standard. Non coprire questa indicazione. L'eventuale sostituzione del tipo di ruote impiegate (cerchi in lega al posto di quelli in acciaio) comporta che necessariamente venga cambiata la completa dotazione dei bulloni di fissaggio con altri di dimensione adeguata.



ATTENZIONE

Segnalare la presenza della vettura ferma secondo le disposizioni vigenti: luci di emergenza, triangolo rifrangente, ecc. È opportuno che le persone a bordo scendano, specialmente se la vettura è molto carica, ed attendano che si compia la sostituzione stando fuori dal pericolo del traffico. In caso di strade in pendenza o dissestate, posizionare sotto le ruote dei cunei o altri materiali adatti a bloccare la vettura.



ATTENZIONE

Le caratteristiche di guida della vettura, con il ruotino montato, risultano modificate. Evitare accelerate e frenate violente, brusche sterzate e curve veloci. La durata complessiva del ruotino di scorta è di circa 3000 km, dopo tale percorrenza il pneumatico relativo deve essere sostituito con un altro dello stesso tipo. Non installare in alcun caso un pneumatico tradizionale su di un cerchio previsto per l'uso come ruotino di scorta. Far riparare e rimontare la ruota sostituita il più presto possibile. Non è consentito l'impiego contemporaneo di due o più ruotini. Non ingrassare i filetti dei bulloni prima di montarli: potrebbero svitarsi spontaneamente.

CONOSCENZA
DELLA
VETTURA

SICUREZZA

AVVIAMENTO
E GUIDA

SPIE E
MESSAGGI

IN EMERGENZA

MANUTENZIONE
E CURA

DATI TECNICI

INDICE

**ATTENZIONE**

Il cric serve solo per la sostituzione di ruote sulla vettura a cui è in dotazione oppure su vetture dello stesso modello. Sono assolutamente da escludere impieghi diversi come ad esempio sollevare vetture di altri modelli. In nessun caso, utilizzarlo per riparazioni sotto la vettura. Il non corretto posizionamento del cric può provocare la caduta della vettura sollevata. Non utilizzare il cric per portate superiori a quella indicata sull'etichetta che vi si trova applicata. Sul ruotino di scorta non possono essere montate le catene da neve, pertanto se si fora un pneumatico anteriore (ruota motrice) e vi è necessità di impiego delle catene, si deve prelevare dall'asse posteriore una ruota normale e montare il ruotino al posto di quest'ultima. In questo modo, avendo due ruote normali motrici anteriori, si possono montare su queste le catene da neve risolvendo quindi la situazione di emergenza.

**ATTENZIONE**

Un montaggio errato della coppa ruota, può causarne il relativo distacco quando la vettura è in marcia. Non manomettere assolutamente la valvola di gonfiaggio. Non introdurre utensili di alcun genere tra cerchio e pneumatico. Controllare regolarmente la pressione dei pneumatici e del ruotino di scorta attenendosi ai valori riportati nel capitolo "Dati tecnici".

È opportuno sapere che:

- la massa del cric è di 1,76 kg;
- il cric non richiede nessuna regolazione;
- il cric non è riparabile; in caso di guasto deve essere sostituito con un altro originale;
- nessun utensile, al di fuori della manovella di azionamento è montabile sul cric.

Procedere alla sostituzione ruota operando come segue:

- fermare la vettura in posizione che non costituisca pericolo per il traffico e permetta di sostituire la ruota agendo con sicurezza. Il terreno deve essere possibilmente in piano e sufficientemente compatto;
- spegnere il motore e tirare il freno a mano;
- inserire la prima marcia o la retromarcia;
- sollevare il tappeto del pianale vano bagagli A-fig. 121;

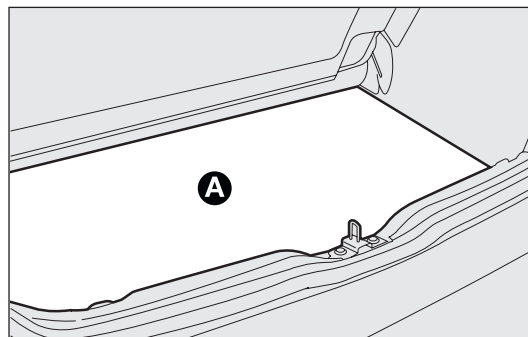


fig. 121

FOZ0171m

- svitare il dispositivo di bloccaggio B-fig. 122;
- prelevare il contenitore attrezzi C e portarlo accanto alla ruota da sostituire;
- prelevare il ruotino di scorta D;

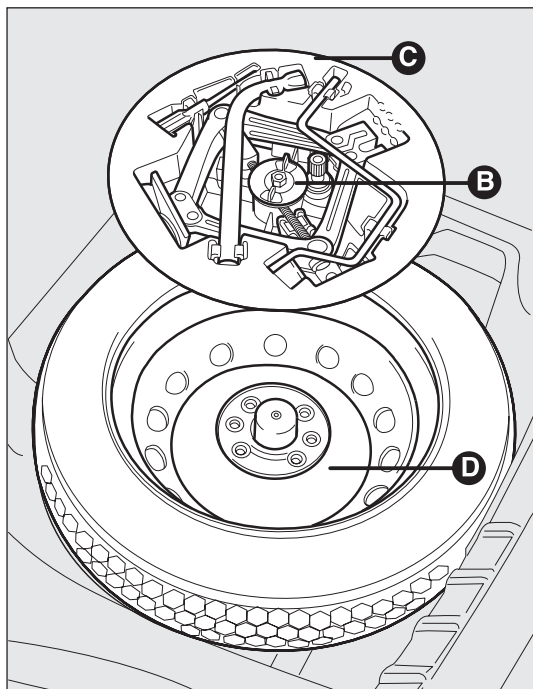


fig. 122

FOZ0078m

- allentare di circa un giro i bulloni di fissaggio della ruota da sostituire con la chiave in dotazione E-fig. 123;
- girare la manovella del cric in modo da aprirlo parzialmente;
- sistemare il cric vicino alla ruota da sostituire, in corrispondenza del segno ▼ riportato sul longherone;

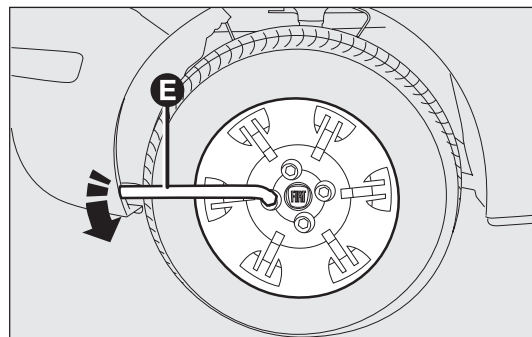


fig. 123

FOZ0695m

CONOSCENZA
DELLA
VETTURA

SICUREZZA

AVVIAMENTO
E GUIDA

SPIE E
MESSAGGI

IN EMERGENZA

MANUTENZIONE
E CURA

DATI TECNICI

INDICE

- ❑ assicurarsi che la scanalatura F-fig. 124 del cric sia ben calzata sull'aletta G del longherone;
- ❑ avvisare le eventuali persone presenti che la vettura sta per essere sollevata; occorre pertanto scostarsi dalle sue immediate vicinanze ed a maggior ragione avere l'avvertenza di non toccarla fin quando non sarà nuovamente riabbassata;

- ❑ inserire la manovella H nel dispositivo I del cric e sollevare la vettura, sino a quando la ruota si alza da terra di alcuni centimetri. Girando la manovella, cautelarsi che la rotazione avvenga liberamente senza rischi di escoriazioni alla mano per sfregamento contro il suolo. Anche le parti del cric in movimento (vite ed articolazioni) possono procurare lesioni: evitarne il contatto. Pulirsi accuratamente in caso di imbrattamento con il grasso lubrificante;

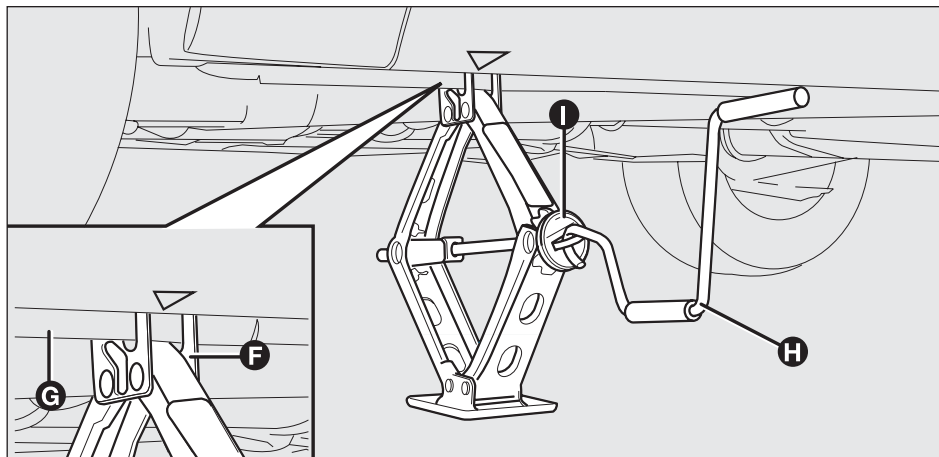


fig. 124

F0Z0173m

- ❑ togliere la coppa ruota (se presente) dopo aver svitato i tre bulloni che la fissano ed infine svitare il quarto bullone L-fig. 125 ed estrarre la ruota (per versioni con motorizzazione Multijet);
- ❑ per lo smontaggio della coppa ruota fissata con molla utilizzare il cacciavite in dotazione, facendo leva in corrispondenza dei tre intagli presenti sulla circonferenza esterna;
- ❑ assicurarsi che il ruotino di scorta sia, sulle superfici di appoggio, pulito e privo di impurità che potrebbero, successivamente, causare l'allentamento dei bulloni di fissaggio;
- ❑ montare il ruotino di scorta facendo coincidere il perno N-fig. 126 con uno dei fori O presenti sulla ruota;

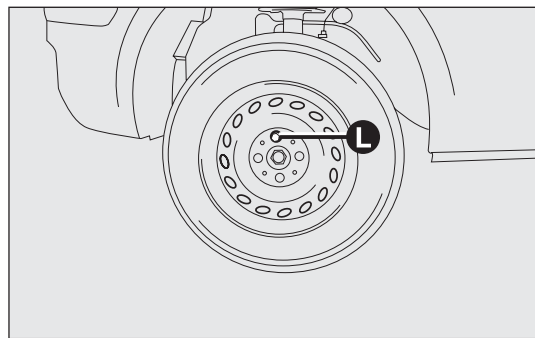


fig. 125

F0Z0233m

- ❑ avvitare i 4 bulloni di fissaggio;
- ❑ girare la manovella del cric in modo da abbassare la vettura ed estrarre il cric;
- ❑ stringere a fondo i bulloni, passando alternativamente da un bullone a quello diametralmente opposto, secondo l'ordine illustrato in fig. 127.

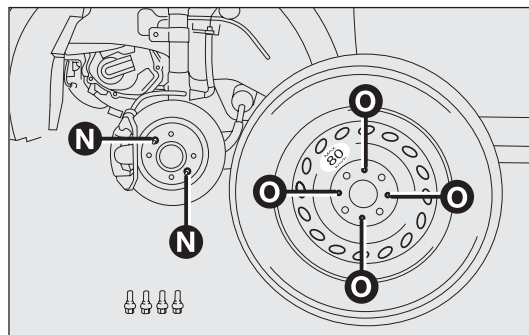


fig. 126

F0Z0204m

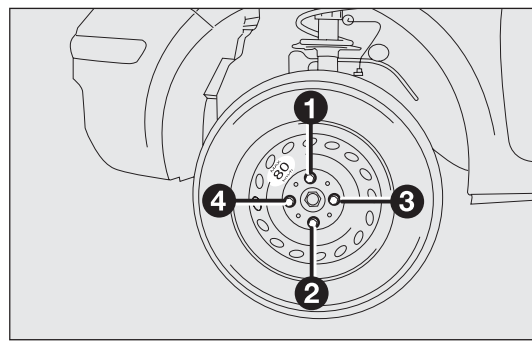


fig. 127

F0Z0206m

CONOSCENZA
DELLA
VETTURA

SICUREZZA

AVVIAMENTO
E GUIDA

SPIE E
MESSAGGI


IN EMERGENZA

MANUTENZIONE
E CURA

DATI TECNICI

INDICE

PER RIMONTARE LA RUOTA DI USO NORMALE

- Seguendo la procedura precedentemente descritta, sollevare la vettura e smontare il ruotino di scorta;
- assicurarsi che la ruota di uso normale sia, sulle superfici di appoggio, pulita e priva di impurità che potrebbero, successivamente, causare l'allentamento dei bulloni di fissaggio;
- montare la ruota di uso normale, inserendo il primo bullone L-fig. 128 nel foro vicino alla valvola di gonfiaggio;
- montare la coppa ruota, facendo coincidere il simbolo  con la valvola di gonfiaggio ed il bullone precedentemente fissato con il foro M-fig. 129 (per versioni con motorizzazione Multijet) oppure fissare la coppa ruota facendo pressione fino all'avvenuto fissaggio della stessa al cerchio;

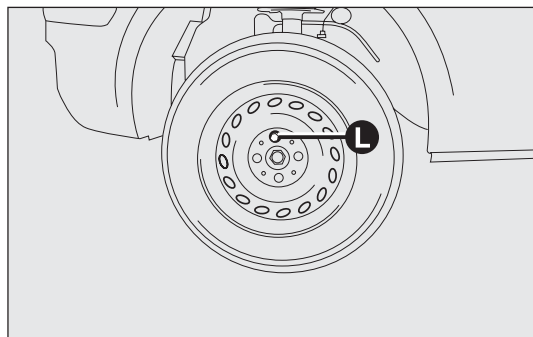


fig. 128

FOZ0233m

- inserire gli altri tre bulloni ed avvitarli utilizzando l'apposita chiave;
- abbassare la vettura ed estrarre il cric;
- stringere a fondo i bulloni, passando alternativamente da un bullone a quello diametralmente opposto, secondo l'ordine illustrato in fig. 130.

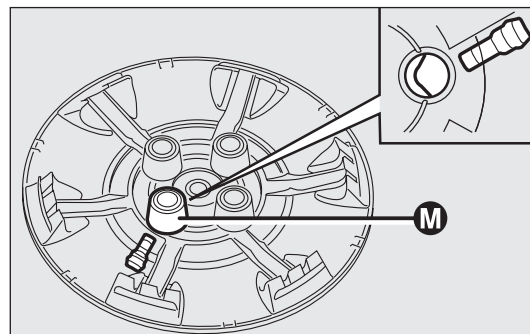


fig. 129

FOZ0603m

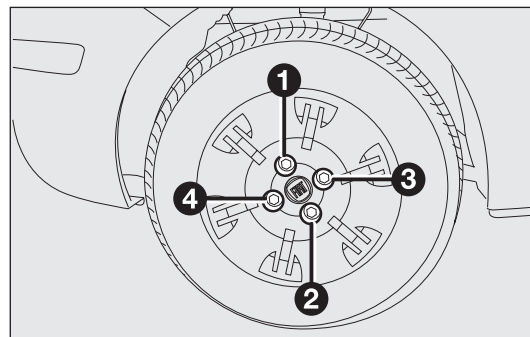


fig. 130

FOZ0696m

Ad operazione conclusa

- sistemare il ruotino di scorta D-fig. 122 nell'apposito vano ricavato nel bagagliaio;
- reinserire nel proprio contenitore C il cric parzialmente aperto forzandolo leggermente nella propria sede in modo da evitare eventuali vibrazioni durante la marcia;
- reinserire gli attrezzi utilizzati nelle sedi relative ricavate nel contenitore;
- sistemare il contenitore, completo di attrezzi, nella ruota di scorta, avvitando il dispositivo bloccaggio B;
- riposizionare correttamente il tappeto di rivestimento del bagagliaio.

AVVERTENZA Con pneumatici tubeless non impiegare camera d'aria. Periodicamente, controllare la pressione dei pneumatici e del ruotino di scorta.

AVVERTENZA L'eventuale sostituzione del tipo di ruote impiegate (cerchi in lega al posto di quelli in acciaio o viceversa) comporta che necessariamente venga cambiata la completa dotazione dei bulloni di fissaggio con altri di lunghezza adeguata e venga adottato uno specifico ruotino di scorta, diverso per caratteristiche costruttive.

È opportuno conservare i bulloni ed il ruotino sostituiti in quanto indispensabili in caso di un futuro reimpiego del tipo di ruote originali.

KIT DI RIPARAZIONE RAPIDA PNEUMATICI FIX&GO automatic

Il kit di riparazione rapida pneumatici Fix&Go automatic è ubicato nel bagagliaio; la borsa attrezzi fig. 131 è posizionata sotto il sedile lato guida e fissata tramite "velcro".

Il kit fig. 132 comprende:

- una bomboletta A contenente il liquido sigillante, dotata di:
 - tubo di riempimento B;
 - bollino adesivo C recante la scritta "max. 80 km/h", da apporre in posizione ben visibile dal conducente (su plancia portastrumenti) dopo la riparazione pneumatico;

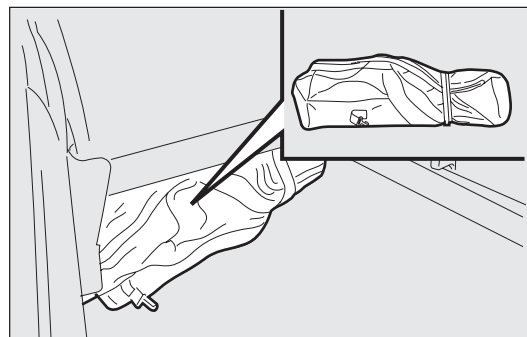


fig. 131

FOZ0607m

CONOSCENZA
DELLA
VETTURA

SICUREZZA

AVVIAMENTO
E GUIDA

SPIE E
MESSAGGI

IN EMERGENZA

MANUTENZIONE
E CURA

DATI TECNICI

INDICE

- pieghevole informativo (vedere fig. 133), utilizzato per un pronto uso corretto del kit di riparazione rapida e successivamente consegnato al personale che dovrà maneggiare il pneumatico trattato;
- un compressore D-fig. 132 completo di manometro e raccordi, reperibile nel vano;
- un paio di guanti protettivi reperibili nel vano laterale del compressore stesso;
- adattatori, per il gonfiaggio di elementi diversi.

Nella borsa attrezzi sono reperibili anche il cacciavite, l'anello di traino ed il cric.

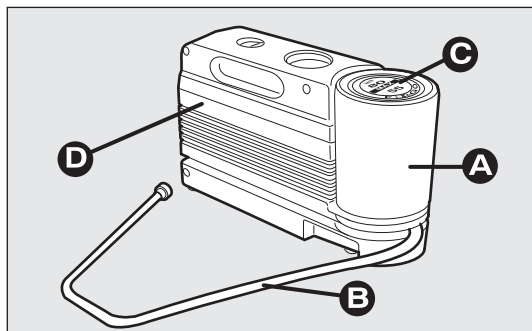


fig. 132

FOZ0607m

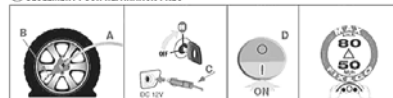
**ATTENZIONE**

Consegnare il pieghevole al personale che dovrà maneggiare il pneumatico trattato con il kit di riparazione pneumatici.



In caso di foratura, provocata da corpi estranei, è possibile riparare pneumatici che abbiano subito lesioni fino ad un diametro massimo pari a 4 mm sul battistrada e sulla spalla del pneumatico.

Ⓞ SOLO PER RIPARAZIONE PNEUMATICO Ⓞ NUR FÜR REIFENREPARATUR
 Ⓞ FOR TYPE REPAIR ONLY Ⓞ SOLO PARA REPARACIONES NEUMATICOS
 Ⓞ SEULEMENT POUR RÉPARATION PNEU



Ⓞ SOLO PER RIPRISTINARE PRESSIONE Ⓞ NUR FÜR DRUCKWIEDERERNEUERUNG
 Ⓞ FOR PRESSURE RESTORE ONLY Ⓞ SOLO PARA REPOSICIÓN PRESIÓN
 Ⓞ SEULEMENT POUR REMETTRE LA
 PRESSION A L'ÉTAT INITIAL



fig. 133

FOZ0670m



ATTENZIONE

Non è possibile riparare lesioni sui fianchi del pneumatico. Non utilizzare il kit riparazione rapida se il pneumatico risulta danneggiato a seguito della marcia con ruota sgonfia.



ATTENZIONE

In caso di danni al cerchio ruota (deformazione del canale tale da provocare perdita d'aria) non è possibile la riparazione. Evitare di togliere corpi estranei (viti o chiodi) penetrati nel pneumatico.

È NECESSARIO SAPERE CHE:

Il liquido sigillante del kit di riparazione rapida è efficace per temperature esterne comprese tra -20°C e $+50^{\circ}\text{C}$. Il liquido sigillante è soggetto a scadenza.



ATTENZIONE

Non azionare il compressore per un tempo superiore a 20 minuti consecutivi. Pericolo di surriscaldamento. Il kit di riparazione rapida non è idoneo per una riparazione definitiva, pertanto i pneumatici riparati devono essere utilizzati solo temporaneamente.



ATTENZIONE

La bomboletta contiene glicole etilenico. Contiene lattice: può provocare una reazione allergica. Nocivo per ingestione. Irritante per gli occhi. Può provocare una sensibilizzazione per inalazione e contatto. Evitare il contatto con gli occhi, con la pelle e con gli indumenti. In caso di contatto sciacquare subito abbondantemente con acqua. In caso di ingestione non provocare il vomito, sciacquare la bocca e bere molta acqua, consultare subito un medico. Tenere fuori dalla portata dei bambini. Il prodotto non deve essere utilizzato da soggetti asmatici. Non inalare i vapori durante le operazioni di inserimento e aspirazione. Se si manifestano reazioni allergiche consultare subito un medico. Conservare la bomboletta nell'apposito vano, lontano da fonti di calore. Il liquido sigillante è soggetto a scadenza.

CONOSCENZA
DELLA
VETTURA

SICUREZZA

AVVIAMENTO
E GUIDA

SPIE E
MESSAGGI

IN EMERGENZA

MANUTENZIONE
E CURA

DATI TECNICI

INDICE



Sostituire la bomboletta contenente il liquido sigillante scaduto. Non disperdere la bomboletta ed il liquido sigillante nell'ambiente. Smaltire conformemente a quanto previsto dalle normative nazionali e locali.

PROCEDURA DI GONFIAGGIO



ATTENZIONE

Indossare i guanti protettivi forniti in dotazione al kit di riparazione rapida pneumatici.

- Tirare il freno a mano. Svitare il cappuccio dalla valvola del pneumatico, estrarre il tubo flessibile di riempimento A-fig. 134 ed avvitare la ghiera B sulla valvola del pneumatico;

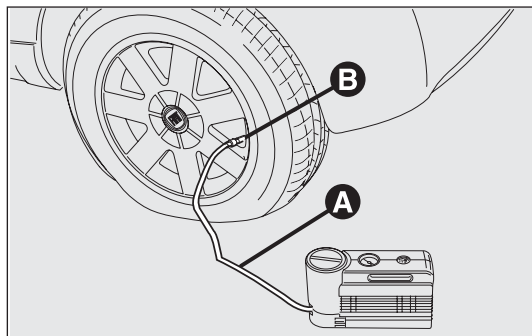


fig. 134

FOZ0697m

- assicurarsi che l'interruttore D-fig. 135 del compressore sia in posizione 0 (spento), avviare il motore, inserire la spina E-fig. 136 nella presa di corrente da 12V ubicata sul tunnel centrale e azionare il compressore portando l'interruttore D-fig. 135 in posizione I (acceso). Gonfiare il pneumatico alla pressione prescritta nel paragrafo "Pressione di gonfiaggio" del capitolo "Dati Tecnici".

Per ottenere una lettura più precisa, si consiglia di verificare il valore della pressione sul manometro F-fig. 135 con il compressore spento;

- se entro 5 minuti non si raggiunge la pressione di almeno 1,5 bar, disinnestare il compressore dalla valvola e dalla presa di corrente, quindi spostare la vettura in avanti di circa 10 metri, per distribuire il liquido sigillante all'interno del pneumatico e ripetere l'operazione di gonfiaggio;

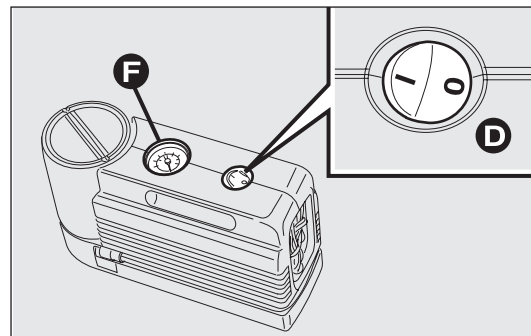


fig. 135

FOZ0672m

- se anche in questo caso, entro 5 minuti dall'accensione del compressore, non si raggiunge la pressione di almeno 1,8 bar, non riprendere la marcia perché il pneumatico risulta troppo danneggiato ed il kit di riparazione rapida non è in grado di garantire la dovuta tenuta. Rivolgersi alla Rete Assistenziale Fiat;
- se il pneumatico è stato gonfiato alla pressione prescritta nel paragrafo "Pressione di gonfiaggio" del capitolo "Dati Tecnici", ripartire subito;



ATTENZIONE

Applicare il bollino adesivo in posizione ben visibile dal conducente, per segnalare che il pneumatico è stato trattato con il kit di riparazione rapida. Guidare con prudenza soprattutto in curva. Non superare gli 80 km/h. Non accelerare e frenare in modo brusco.

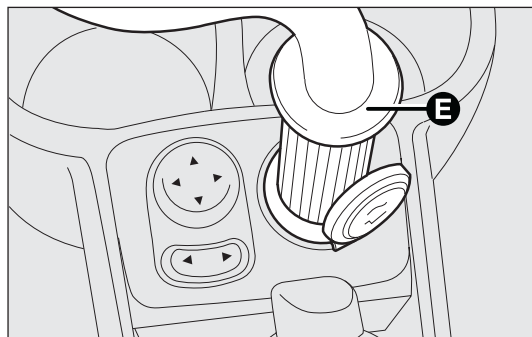


fig. 136

FOZ0673m

- dopo aver guidato per circa 10 minuti fermarsi e ricontrollare la pressione del pneumatico; ricordarsi di azionare il freno a mano;



ATTENZIONE

Se la pressione è scesa al di sotto di 1,8 bar, non proseguire la marcia: il kit di riparazione rapida Fix&Go automatic non può garantire la dovuta tenuta, perché il pneumatico è troppo danneggiato. Rivolgersi alla Rete Assistenziale Fiat.

- se invece viene rilevata una pressione di almeno 1,8 bar, ripristinare la corretta pressione (con motore acceso e freno a mano azionato) e riprendere la marcia;
- dirigersi, guidando sempre con molta prudenza, alla più vicina Rete Assistenziale Fiat.

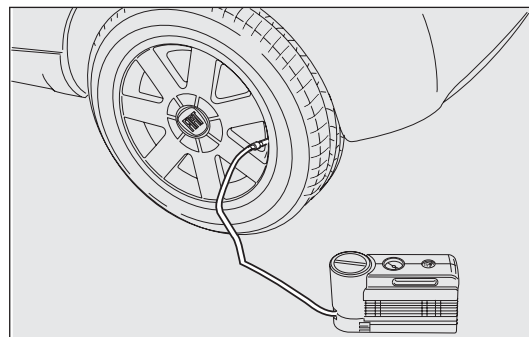


fig. 137

FOZ0698m

CONOSCENZA DELLA VETTURA

SICUREZZA

AVVIAMENTO E GUIDA

SPIE E MESSAGGI

IN EMERGENZA

MANUTENZIONE E CURA

DATI TECNICI

INDICE

**ATTENZIONE**

Occorre assolutamente comunicare che il pneumatico è stato riparato con il kit di riparazione rapida. Consegnare il pieghevole al personale che dovrà maneggiare il pneumatico trattato con il kit di riparazione pneumatici.

SOLO PER CONTROLLO E RIPRISTINO PRESSIONE

Il compressore può essere utilizzato anche per il solo ripristino della pressione. Svincolare l'innesto A-fig. 139 della bomboletta e collegarlo direttamente alla valvola del pneumatico fig. 138; in questo modo la bomboletta non sarà collegata al compressore e non verrà iniettato il liquido sigillante.

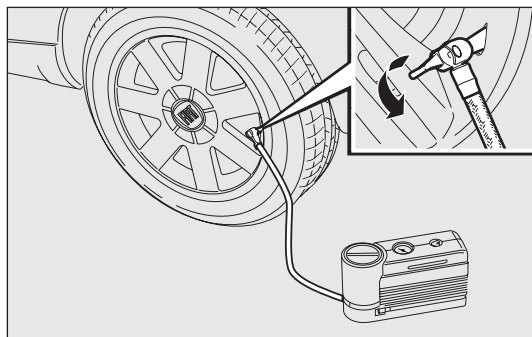


fig. 138

FOZ0699m

PROCEDURA PER LA SOSTITUZIONE DELLA BOMBOLETTA

Per sostituire la bomboletta procedere come segue:

- disinserire l'innesto A-fig. 139;
- ruotare in senso antiorario la bomboletta da sostituire e sollevarla;
- inserire la nuova bomboletta e ruotarla in senso orario;
- collegare alla bomboletta l'innesto A e inserire il tubo trasparente B nell'apposito vano.

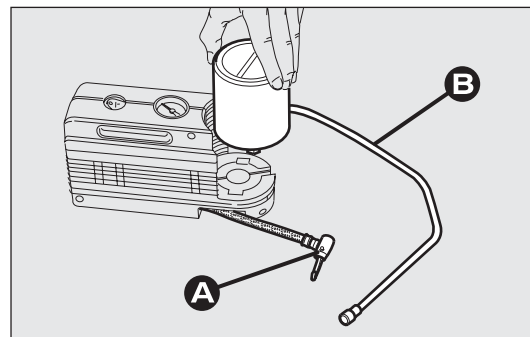


fig. 139

FOZ0676m

SOSTITUZIONE DI UNA LAMPADA

INDICAZIONI GENERALI

- Prima di sostituire una lampada verificare che i relativi contatti non siano ossidati;
- le lampade bruciate devono essere sostituite con altre dello stesso tipo e potenza;
- dopo aver sostituito una lampada dei fari, verificare sempre l'orientamento per motivi di sicurezza;
- quando una lampada non funziona, prima di sostituirla, verificare che il fusibile corrispondente sia integro: per l'ubicazione dei fusibili fare riferimento al paragrafo "Sostituzione fusibili" in questo capitolo.



ATTENZIONE

Modifiche o riparazioni dell'impianto elettrico eseguite in modo non corretto e senza tenere conto delle caratteristiche tecniche dell'impianto, possono causare anomalie di funzionamento con rischi di incendio.



ATTENZIONE

Le lampade alogene contengono gas in pressione, in caso di rottura è possibile la proiezione di frammenti di vetro.



Le lampade alogene devono essere maneggiate toccando esclusivamente la parte metallica. Se il bulbo trasparente viene a contatto con le dita, riduce l'intensità della luce emessa e si può anche pregiudicare la durata della lampada. In caso di contatto accidentale, strofinare il bulbo con un panno inumidito di alcool e lasciare asciugare.



Si consiglia, se possibile, di far effettuare la sostituzione delle lampade presso la Rete Assistenziale Fiat. Il corretto funzionamento ed orientamento delle luci esterne sono requisiti essenziali per la sicurezza di marcia e per non incorrere nelle sanzioni previste dalla legge.

AVVERTENZA Sulla superficie interna del faro può apparire un leggero strato di appannamento: ciò non indica un'anomalia, è infatti un fenomeno naturale dovuto alla bassa temperatura e al grado di umidità dell'aria; sparirà rapidamente accendendo i fari. La presenza di gocce all'interno del faro indica infiltrazione d'acqua. Rivolgersi alla Rete Assistenziale Fiat.

CONOSCENZA
DELLA
VEETTURA

SICUREZZA

AVVIAMENTO
E GUIDA

SPIE E
MESSAGGI

IN EMERGENZA

MANUTENZIONE
E CURA

DATI TECNICI

INDICE

TIPI DI LAMPADE fig. 140

Sulla vettura sono installate differenti tipi di lampade:

- A Lampade tutto vetro: sono inserite a pressione. Per estrarle occorre tirare.
- B Lampade a baionetta: per estrarle dal relativo portalampada, premere il bulbo, ruotarlo in senso antiorario, quindi estrarlo.
- C Lampade cilindriche: per estrarle, svincolarle dai relativi contatti.
- D Lampade alogene: per rimuovere la lampada svincolare la molla di bloccaggio dalla sede relativa.
- E Lampade alogene: per rimuovere la lampada svincolare la molla di bloccaggio dalla sede relativa.

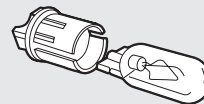
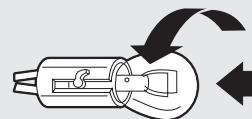
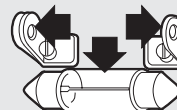
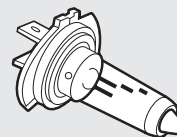
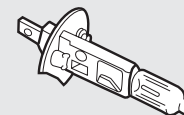
A**B****C****D****E**

fig. 140

Lampade	Tipo	Potenza	Rif. figura I 40
Abbagliante	H4	60/55	D
Anabbagliante	H4	60/55	D
Anteriore di posizione	W5W	5	A
Frecce anteriori	PY21W	21	B
Frecce laterali	W5W	5	A
Frecce posteriori	PY21W	21	B
Arresto/posizione	P21/5W	21/5	B
Retromarcia	P21W	21	B
Retronebbia	P21W	21	B
Plafoniera	C5W	5	C
Plafoniera vano bagagli	W5W	5	A
Illuminazione targa	C5W	5	C
Fendinebbia	H1	55	E
Arresto supplementare (3° stop)	W5W	5	A

CONOSCENZA
DELLA
VETTURA

SICUREZZA

AVVIAMENTO
E GUIDA

SPIE E
MESSAGGI

IN EMERGENZA

MANUTENZIONE
E CURA

DATI TECNICI

INDICE

SOSTITUZIONE DI UNA LAMPADA ESTERNA

Per il tipo di lampada e relativa potenza, consultare il paragrafo “Sostituzione di una lampada”.

GRUPPI OTTICI ANTERIORI

Per sostituire la lampada di posizione procedere come segue:

- sganciare la molletta di fissaggio A-fig. 141 ed asportare il coperchio B;
- ruotare il portalamпада C-fig. 142 ed asportarlo (è fissato a pressione);
- asportare la lampada bruciata E-fig. 143 ed inserire la nuova lampada;
- per il rimontaggio eseguire in senso inverso le operazioni sopra indicate.

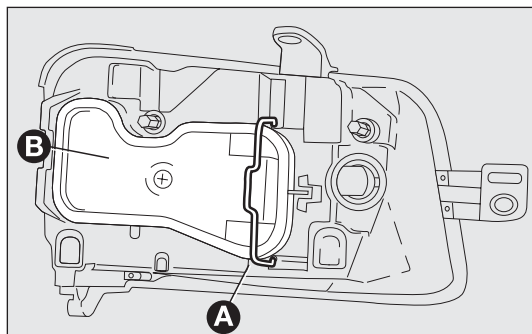


fig. 141

FOZ0089m

Per sostituire la lampada di direzione procedere come segue:

- sganciare la molletta di fissaggio A-fig. 141 ed asportare il coperchio B;
- ruotare il portalamпада D-fig. 142 ed asportarlo (è fissato a pressione);

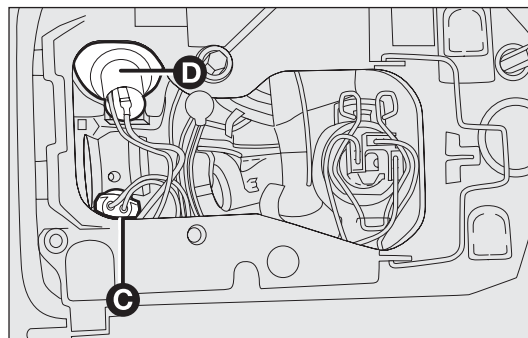


fig. 142

FOZ0090m

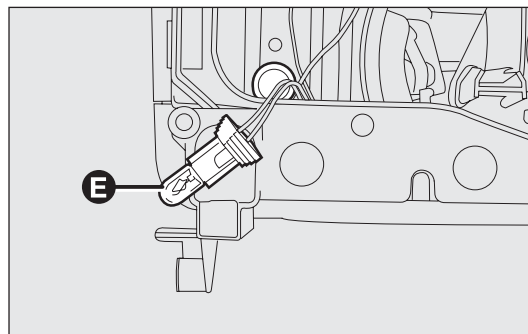


fig. 143

FOZ0091m

- asportare la lampada bruciata F-fig. 144 ed inserire la nuova lampada;
- per il rimontaggio eseguire in senso inverso le operazioni sopra indicate.

Per sostituire la lampada abbagliante/anabbagliante procedere come segue:

- sganciare la molletta di fissaggio A-fig. 141 ed asportare il coperchio B;
- asportare il connettore G-fig. 145;
- sganciare la molletta ferma lampada H-fig. 145;

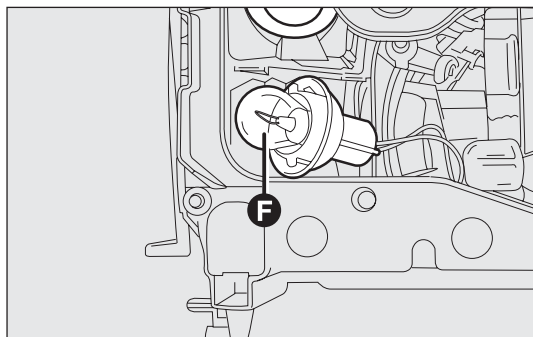


fig. 144

F0Z0092m

- asportare la lampada bruciata I-fig. 146 ed inserire la nuova lampada;
- per il rimontaggio eseguire in senso inverso le operazioni sopra indicate.

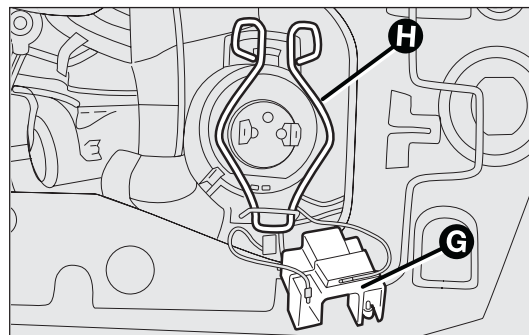


fig. 145

F0Z0093m

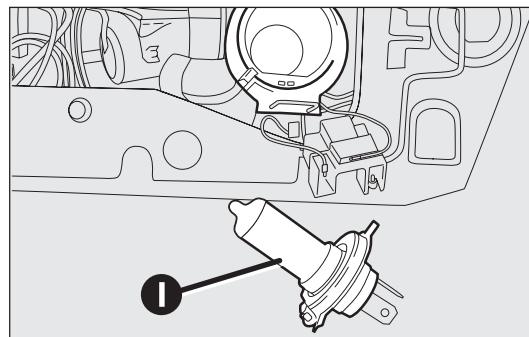


fig. 146

F0Z0094m

CONOSCENZA
DELLA
VETTURA

SICUREZZA

AVVIAMENTO
E GUIDA

SPIE E
MESSAGGI

IN EMERGENZA

MANUTENZIONE
E CURA

DATI TECNICI

INDICE

FRECCE LATERALI

Per sostituire la lampada procedere come segue:

- spingere il trasparente A-fig. 147 nel senso di marcia della vettura ed estrarlo (è fissato a pressione);
- estrarre la lampada B-fig. 148 e sostituirla;
- rimontare il trasparente.

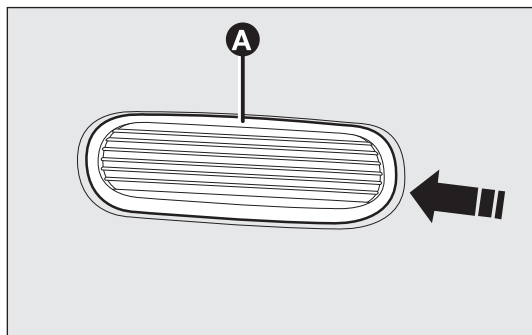


fig. 147

FOZ0095m

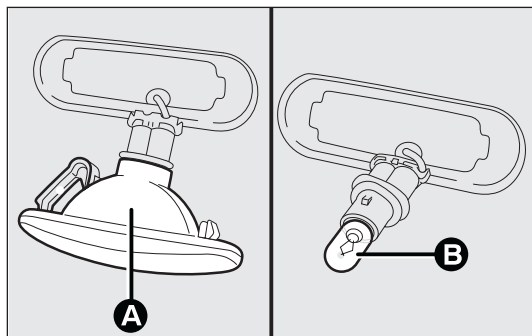


fig. 148

FOZ0604m

LUCI FENDINEBBIA ANTERIORI

(per versioni/mercati, dove previsto)

Per sostituire la lampada alogena procedere come segue:

- svitare le due viti A e B-fig. 149 fissaggio fendinebbia su paraurto e sfilare la mostrina completa di fendinebbia, scollegando il connettore;
- svitare il coperchio C-fig. 150 e staccare il connettore D;
- sganciare la molletta E-fig. 151 ed asportare la lampada F;
- per il rimontaggio eseguire in senso inverso le operazioni sopra indicate.

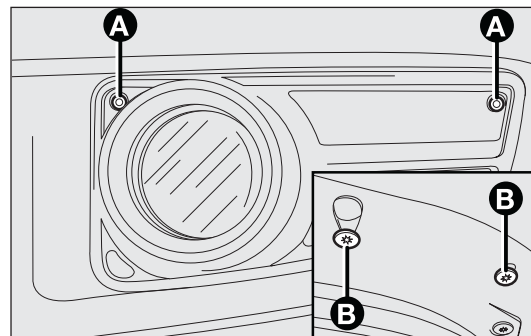


fig. 149

FOZ0227m

GRUPPO LUCI POSTERIORI

Per sostituire una lampada procedere come segue:

- svitare le tre viti A-fig. 152 dalle rispettive sedi, tirare delicatamente verso di sé il fanale completo fino al totale disimpegno delle tre mollette di aggancio (sono fissate a pressione) e sganciare il connettore;

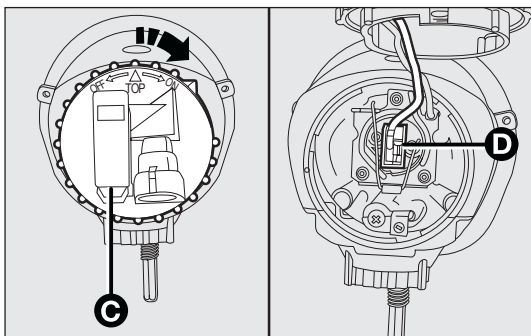


fig. 150

F0Z0228m

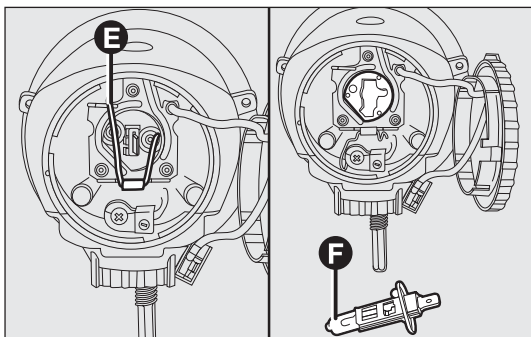


fig. 151

F0Z0229m

- svitare le quattro viti B-fig. 153 dalle rispettive sedi ed estrarre il portalampana C;
- estrarre le lampade, spingendole leggermente e girandole in senso antiorario;
- per il rimontaggio eseguire in senso inverso le operazioni sopra indicate.

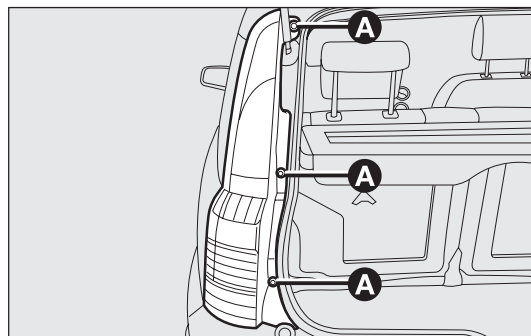


fig. 152

F0Z0096m

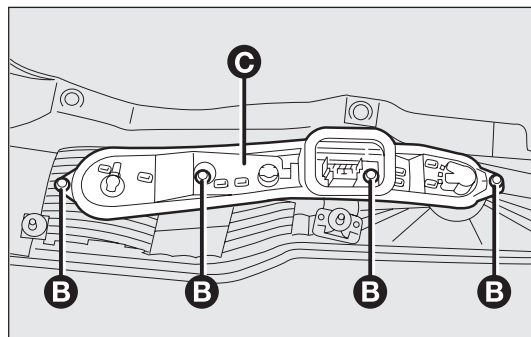


fig. 153

F0Z0097m

CONOSCENZA
DELLA
VEETTURA

SICUREZZA

AVVIAMENTO
E GUIDA

SPIE E
MESSAGGI

IN EMERGENZA

MANUTENZIONE
E CURA

DATI TECNICI

INDICE

Figura I54

- D lampada da 12V-21W per le luci di retromarcia sul gruppo ottico destro;
- luci retronebbia sul gruppo ottico di sinistra;
 - per le versioni guida a destra, luce retromarcia sul gruppo ottico sinistro e retronebbia sul gruppo ottico destro;
- E lampada da 12V-21W per le frecce;
- F lampada biluce da 12V-21/5W per gli stop e le luci di posizioni;

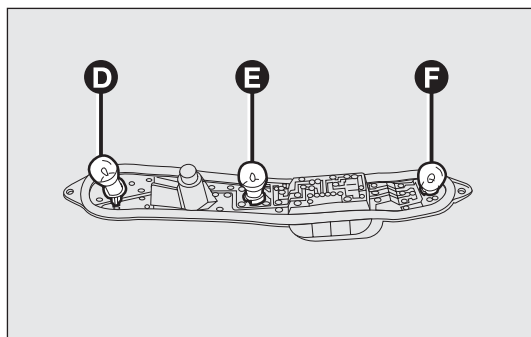


fig. I54

FOZ0098m

LUCI TARGA

Per sostituire la lampada procedere come segue:

- con un cacciavite premere sulla molla di ritenuta come indicato in fig. 155 ed estrarre il trasparente A-fig. 156 e dal portalampada la lampada B;
- sostituire la lampada da 12V-5W inserita a pressione nel portalampada e rimontare il trasparente.

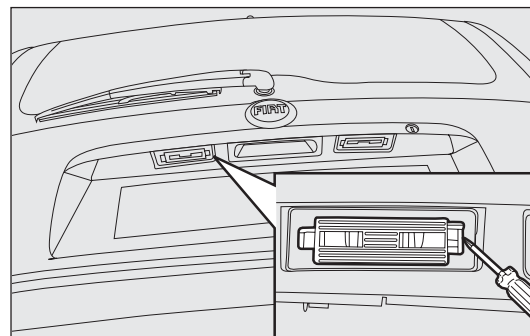


fig. 155

FOZ0099m

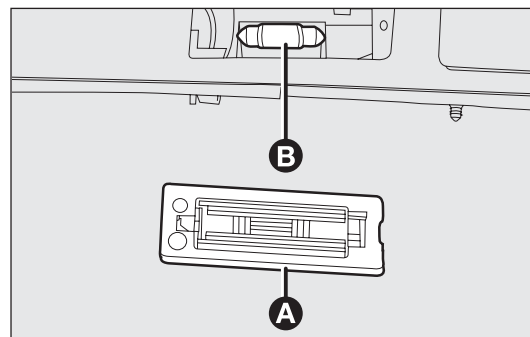


fig. 156

FOZ0100m

LUCI TERZO STOP

Per sostituire una o più lampade procedere come segue:

- svitare le due viti A-fig. 157 ed asportare il ricoprimento completo;
- scollegare il connettore B-fig. 159 e asportare il gruppo ottico;

- sganciare la molletta C-fig. 158 e separare il gruppo lampade dal gruppo trasparente;
- sostituire la lampada D bruciata inserita a pressione;
- rimontare il gruppo eseguendo in modo inverso le varie operazioni sopra elencate.

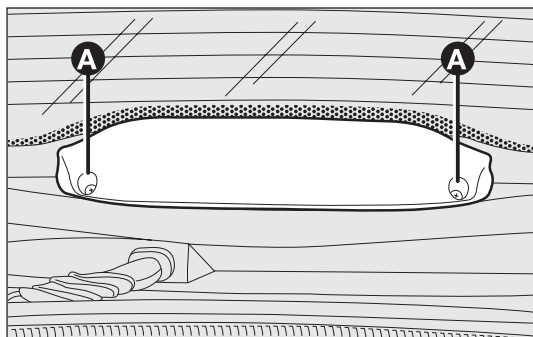


fig. 157

F0Z0101m

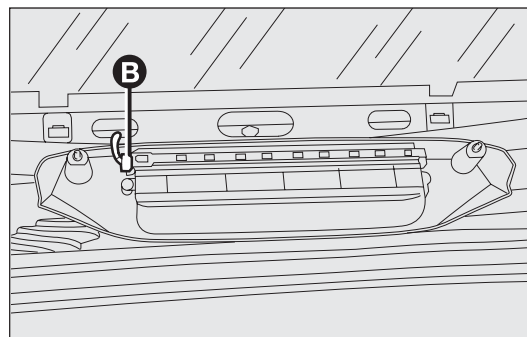


fig. 159

F0Z0210m

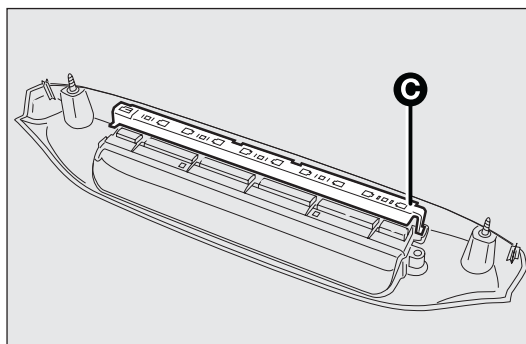
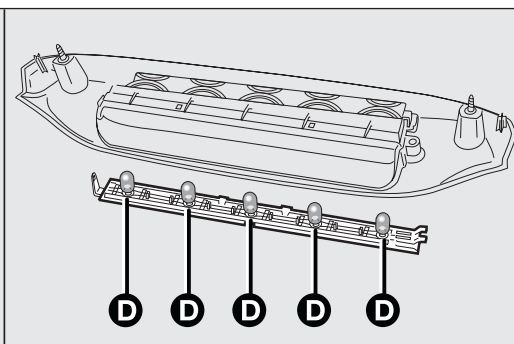


fig. 158



F0Z0211m

CONOSCENZA
DELLA
VEETTURA

SICUREZZA

AVVIAMENTO
E GUIDA

SPIE E
MESSAGGI

IN EMERGENZA

MANUTENZIONE
E CURA

DATI TECNICI

INDICE

SOSTITUZIONE LAMPADA INTERNA

Per il tipo di lampada e relativa potenza, consultare il paragrafo “Sostituzione di una lampada”.

PLAFONIERA INTERNA

Per sostituire la lampada, procedere come segue:

- mediante il cacciavite in dotazione, estrarre la plafoniera A-fig. 160 agendo nel punto indicato dalla freccia;
- aprire il coperchietto B-fig. 161 come indicato;

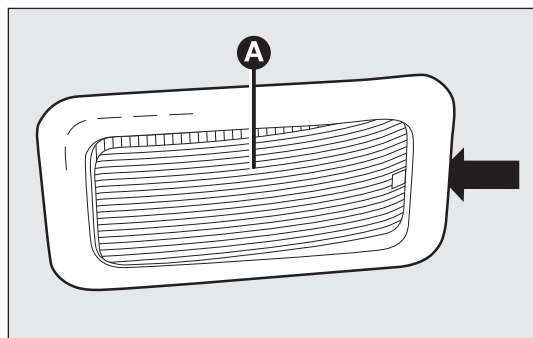


fig. 160

FOZ0193m

- sostituire la lampada C-fig. 162 svincolandola dai contatti laterali, inserire la nuova lampada accertandosi che la stessa risulti correttamente bloccata tra i contatti stessi;
- richiudere il coperchietto e rimontare il trasparente.

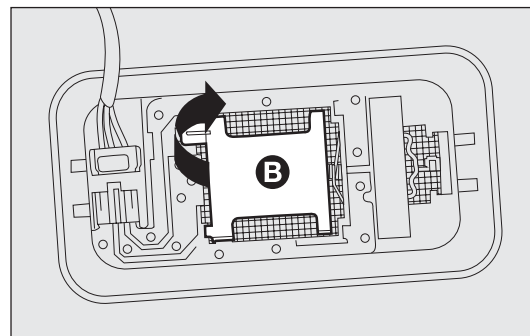


fig. 161

FOZ0213m

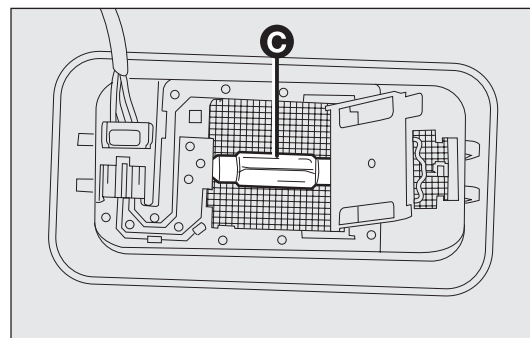


fig. 162

FOZ0214m

PLAFONIERA VANO BAGAGLI

(per versioni/mercati, dove previsto)

Per sostituire la lampada, procedere come segue:

- aprire il portellone del bagagliaio;
- mediante il cacciavite in dotazione, estrarre la plafoniera A-fig. 163 agendo nel punto indicato.
- aprire il coprilampada B-fig. 164 e sostituire la lampada C inserita a pressione;

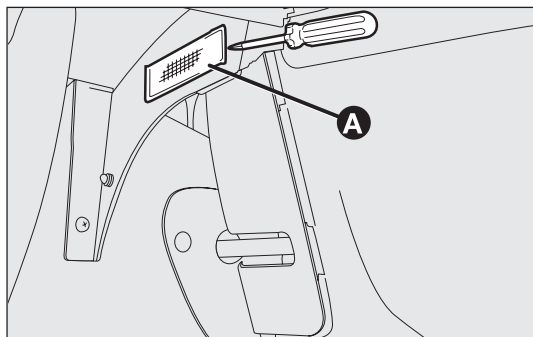


fig. 163

F0Z0102m

- richiudere il coprilampada B sul trasparente;
- rimontare la plafoniera inserendola correttamente nella sua sede prima da un lato quindi premendo sull'altro fino a sentire lo scatto di blocco.

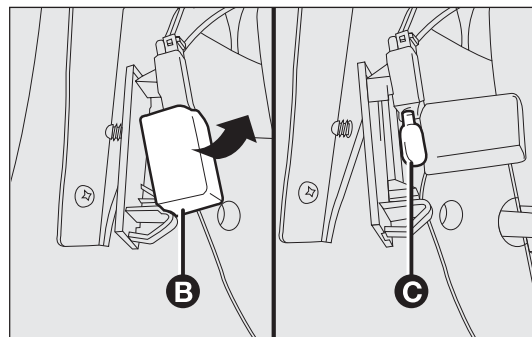


fig. 164

F0Z0103m

CONOSCENZA
DELLA
VETTURA

SICUREZZA

AVVIAMENTO
E GUIDA

SPIE E
MESSAGGI

IN EMERGENZA

MANUTENZIONE
E CURA

DATI TECNICI

INDICE

SOSTITUZIONE FUSIBILI

GENERALITÀ fig. 165

I fusibili proteggono l'impianto elettrico intervenendo in caso di avaria oppure a causa di un intervento improprio sull'impianto stesso.

Quando un dispositivo non funziona, occorre pertanto verificare l'efficienza del relativo fusibile di protezione: l'elemento conduttore A non deve essere interrotto. In caso contrario occorre sostituire il fusibile bruciato con un altro avente lo stesso amperaggio (stesso colore).

B fusibile integro.

C fusibile con elemento conduttore interrotto.

Per sostituire un fusibile utilizzare la pinzetta D agganciata internamente al coperchio vano fusibili sito sul lato sinistro della plancia.

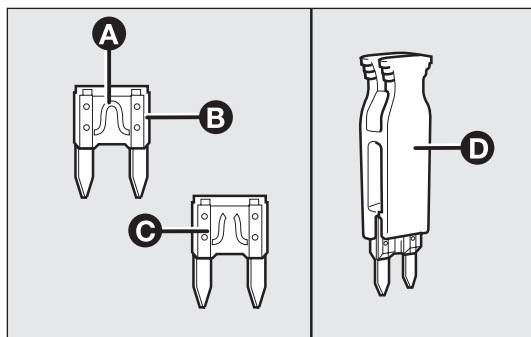


fig. 165

FOZ0087m



ATTENZIONE

Nel caso il fusibile dovesse ulteriormente interrompersi, rivolgersi alla Rete Assistenza Fiat.



ATTENZIONE

Non sostituire in alcun caso un fusibile con un altro avente amperaggio superiore; PERICOLO DI INCENDIO.



ATTENZIONE

Se un fusibile generale di protezione interviene (MEGA-FUSE, MIDI-FUSE, MAXI-FUSE) rivolgersi alla Rete Assistenziale Fiat.



ATTENZIONE

Prima di sostituire un fusibile, accertarsi di aver tolto la chiave dal dispositivo di avviamento e di aver spento e/o disinserito tutti gli utilizzatori.



ATTENZIONE

Se un fusibile generale di protezione sistemi di sicurezza (sistema air bag, sistema frenante), sistemi motopropulsore (sistema motore, sistema cambio) o sistema guida interviene, rivolgersi alla Rete Assistenziale Fiat.

Per l'individuazione del fusibile di protezione, consultare le tabelle riportate nelle pagine seguenti.

CONOSCENZA
DELLA
VETTURA

SICUREZZA

AVVIAMENTO
E GUIDA

SPIE E
MESSAGGI

IN EMERGENZA

MANUTENZIONE
E CURA

DATI TECNICI

INDICE

CONOSCENZA
DELLA
VETTURA

SICUREZZA

AVVIAMENTO
E GUIDA

SPIE E
MESSAGGI

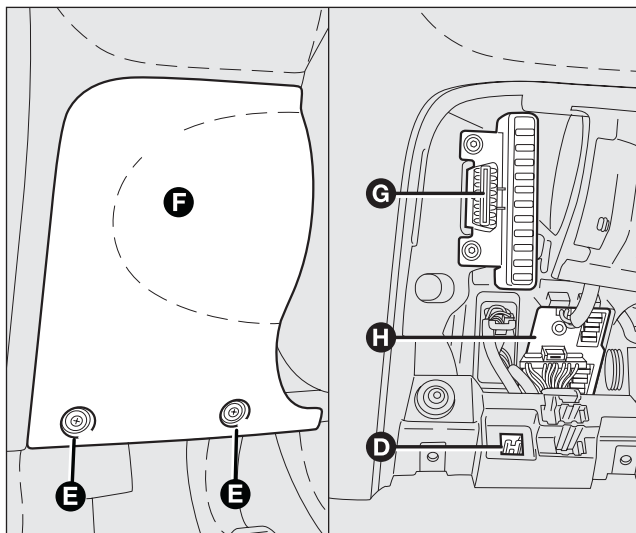


fig. 166

F0Z0260m

POSIZIONE DEI FUSIBILI

Le centraline dei fusibili si trovano a sinistra del volante fig. 166 e 167.

Per raggiungerle, svitare la vite E di fissaggio del coperchio F.

G centralina cablata.

H centralina Body-computer.

D pinzetta estrazione fusibili.

La numerazione che individua il particolare elettrico corrispondente ad ogni fusibile è visibile sul retro del coperchio.

IN EMERGENZA

MANUTENZIONE
E CURA

DATI TECNICI

INDICE

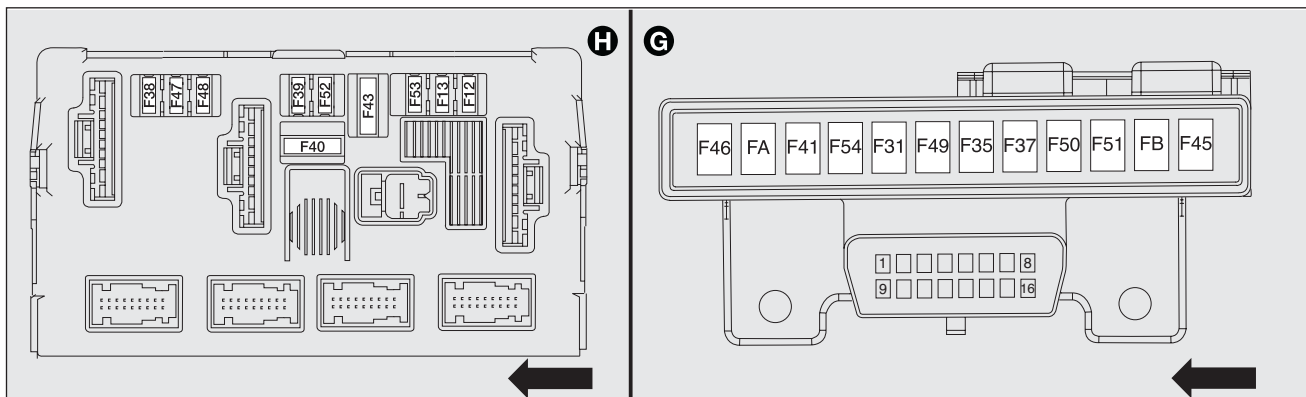


fig. 167

F0Z0139m

Fusibili nel vano motore fig. 168 e 169

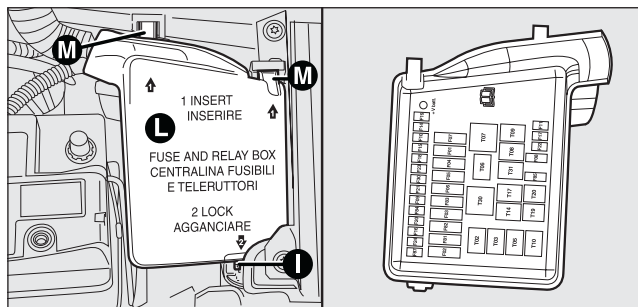


fig. 168

F0Z0652m



Se necessita effettuare un lavaggio del vano motore, avere cura di non insistere direttamente con getto d'acqua sulla centralina vano motore.

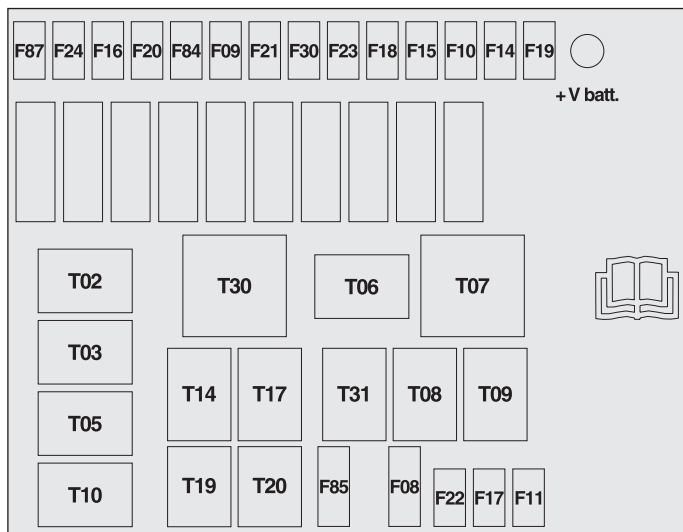


fig. 169

F0Z0704m

Una seconda centralina è posta sul lato destro del vano motore, a fianco della batteria. Per accedervi sganciare la molletta I, svincolare le linguette M ed asportare il coperchio L.

La numerazione che individua il particolare elettrico corrispondente ad ogni fusibile è visibile sul retro del coperchio L.

CONOSCENZA DELLA VETTURA

SICUREZZA

AVVIAMENTO E GUIDA

SPIE E MESSAGGI

IN EMERGENZA

MANUTENZIONE E CURA

DATI TECNICI

INDICE

CONOSCENZA
DELLA
VETTURA

TABELLA RIASSUNTIVA FUSIBILI

Centralina vano abitacolo - fig. 167

FUSIBILE

AMPERE

+15 radio	F35	7,5
Plancetta comandi centrali	F35	7,5
+15 luci arresto	F37	10
Climatizzatore automatico	F49	7,5
Sensore presenza acqua filtro gasolio	F49	7,5
+15 centralina Body-computer	F51	5
+15 quadro strumenti	F51	5
Disponibile	FA	–
Disponibile	FB	–
Anabbagliante destro	F12	7,5
Anabbagliante sinistro	F13	7,5
Regolazione assetto fari	F13	7,5
+30 impianto bloccaporte	F38	20
Presenza diagnosi EOBD	F39	10
Radio	F39	10
Climatizzatore automatico	F39	10

SICUREZZA

AVVIAMENTO
E GUIDA

SPIE E
MESSAGGI

IN EMERGENZA

MANUTENZIONE
E CURA

DATI TECNICI

INDICE

Centralina vano abitacolo - fig. 167

	FUSIBILE	AMPERE
Centralina Body-computer	F39	10
Lunotto termico	F40	30
Tergi / lavacrystallo	F43	30
Pompa lava crystallo/lava lunotto	F53	15
Alzacristallo anteriore sinistro	F47	20
Alzacristallo anteriore destro	F48	20
Tergilunotto	F52	15

Centralina vano motore - fig. 169

	FUSIBILE	AMPERE
Elettroventilatore climatizzatore	F8	30
Lavafari / Elettrovalvole gas (versioni 1.2 GPL Euro 5)	F9	30 / 7,5
Avvisatore acustico (clacson)	F10	15
Luci abbaglianti	F14	15
+30 Centralina rimorchio / ECU blocco differenziale (versioni 4x4)	F15	15
Luci retromarcia	F87	7,5
Elettrovalvole gas (versioni 1.4 Natural Power)	F84	7,5
Compressore condizionatore	F19	7,5
Tetto apribile elettrico	F20	15
Alimentazione pompa combustibile	F21	15
Fendinebbia	F30	15
Accendisigari / presa di corrente	F85	20
Subwoofer	F82	20

CONOSCENZA
DELLA
VETTURA

SICUREZZA

AVVIAMENTO
E GUIDA

SPIE E
MESSAGGI

IN EMERGENZA

MANUTENZIONE
E CURA

DATI TECNICI

INDICE

RICARICA DELLA BATTERIA

AVVERTENZA La descrizione della procedura di ricarica della batteria è riportata unicamente a titolo informativo. Per l'esecuzione di tale operazione, si raccomanda di rivolgersi alla Rete Assistenziale Fiat.

Si consiglia una ricarica lenta a basso amperaggio per la durata di circa 24 ore. Una carica per lungo tempo potrebbe danneggiare la batteria.

Per effettuare la ricarica, procedere come segue:

- scollegare il morsetto dal polo negativo della batteria;
- collegare ai poli della batteria i cavi dell'apparecchio di ricarica, rispettando le polarità;
- accendere l'apparecchio di ricarica;
- terminata la ricarica, spegnere l'apparecchio prima di scollegarlo dalla batteria;
- ricollegare il morsetto al polo negativo della batteria.



ATTENZIONE

Il liquido contenuto nella batteria è velenoso e corrosivo, evitare il contatto con la pelle e gli occhi. L'operazione di ricarica della batteria deve essere effettuata in ambiente ventilato e lontano da fiamme libere o possibili fonti di scintille, per evitare il pericolo di scoppio e d'incendio.



ATTENZIONE

Non tentare di ricaricare una batteria congelata: occorre prima sgelarla, altrimenti si corre il rischio di scoppio. Se vi è stato congelamento, occorre far controllare la batteria prima della ricarica, da personale specializzato, per verificare che gli elementi interni non si siano danneggiati e che il contenitore non si sia fessurato, con rischio di fuoriuscita di acido velenoso e corrosivo.

SOLLEVAMENTO DELLA VETTURA

Nel caso in cui si rendesse necessario sollevare la vettura, recarsi presso la Rete Assistenziale Fiat, che è attrezzata di ponti a bracci o sollevatori da officina.

La vettura deve essere sollevata solo lateralmente disponendo l'estremità dei bracci od il sollevatore da officina nelle zone illustrate nella fig. 170.

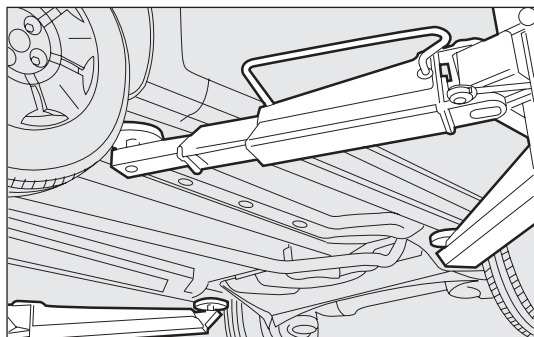


fig. 170

F0Z0215m

TRAINO DELLA VETTURA

L'anello di traino, fornito in dotazione con la vettura è ubicato nel contenitore degli attrezzi, sotto il tappeto di rivestimento nel bagagliaio.

AGGANCIO DELL'ANELLO DI TRAINO fig. 171

Procedere come segue:

- sganciare il tappo A;
- prelevare l'anello di traino B dalla propria sede nel supporto attrezzi;
- avvitare a fondo l'anello sul perno filettato posteriore od anteriore.

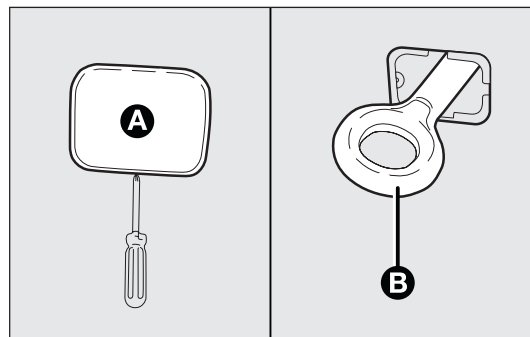


fig. 171

F0Z0217m

CONOSCENZA
DELLA
VETTURA

SICUREZZA

AVVIAMENTO
E GUIDA

SPIE E
MESSAGGI

IN EMERGENZA

MANUTENZIONE
E CURA

DATI TECNICI

INDICE

**ATTENZIONE**

Prima di iniziare il traino, ruotare la chiave di avviamento in posizione MAR e successivamente in STOP, senza estrarla. Estruendo la chiave si inserisce automaticamente il bloccasterzo, con conseguente impossibilità di sterzare le ruote.

**ATTENZIONE**

Durante il traino ricordarsi che non avendo l'ausilio del servofreno e del servosterzo elettrico per frenare è necessario esercitare un maggior sforzo sul pedale e per sterzare è necessario un maggior sforzo sul volante. Non utilizzare cavi flessibili per effettuare il traino, evitare gli strappi. Durante le operazioni di traino verificare che il fissaggio del giunto alla vettura non danneggi i componenti a contatto. Nel trainare la vettura, è obbligatorio rispettare le specifiche norme di circolazione stradale, relative sia al dispositivo di traino, sia al comportamento da tenere sulla strada.

**ATTENZIONE**

Durante il traino della vettura non avviare il motore.

MANUTENZIONE E CURA

MANUTENZIONE PROGRAMMATA

Una corretta manutenzione è determinante per garantire alla vettura una lunga vita in condizioni ottimali.

Per questo Fiat ha predisposto una serie di controlli e di interventi di manutenzione ogni 20.000 chilometri.

La manutenzione programmata non esaurisce tuttavia completamente tutte le esigenze della vettura: anche nel periodo iniziale prima del tagliando dei 20.000 chilometri e successivamente, tra un tagliando e l'altro, sono pur sempre necessarie le ordinarie attenzioni come ad esempio il controllo sistematico con eventuale ripristino del livello dei liquidi, della pressione dei pneumatici ecc...

AVVERTENZA I tagliandi di Manutenzione Programmata sono prescritti dal Costruttore. La mancata esecuzione degli stessi può comportare la decadenza della garanzia.

Il servizio di Manutenzione Programmata viene prestato da tutta la Rete Assistenziale Fiat, a tempi prefissati.

Se durante l'effettuazione di ciascun intervento, oltre alle operazioni previste, si dovesse presentare la necessità di ulteriori sostituzioni o riparazioni, queste potranno venire eseguite solo con l'esplicito accordo del Cliente.

AVVERTENZA Si consiglia di segnalare subito alla Rete Assistenziale Fiat eventuali piccole anomalie di funzionamento, senza attendere l'esecuzione del prossimo tagliando.

Se la vettura viene usata frequentemente per il traino di rimorchi, occorre ridurre l'intervallo tra una manutenzione programmata e l'altra.

CONOSCENZA
DELLA
VETTURA

SICUREZZA

AVVIAMENTO
E GUIDA

SPIE E
MESSAGGI

IN EMERGENZA

**MANUTENZIONE
E CURA**

DATI TECNICI

INDICE

CONOSCENZA
DELLA
VETTURA

PIANO DI MANUTENZIONE PROGRAMMATA

I tagliandi devono essere effettuati ogni 20.000 km

Migliaia di chilometri

20 40 60 80 100 120 140 160 180

SICUREZZA

Controllo condizioni/usura pneumatici ed eventuale regolazione pressione

● ● ● ● ● ● ● ● ●

AVVIAMENTO
E GUIDA

Controllo funzionamento impianto di illuminazione (fari, indicatori di direzione, emergenza, abitacolo, vano bagagli, spie quadro strumenti, ecc.)

● ● ● ● ● ● ● ● ●

Controllo funzionamento impianto tergi/lavacrystalli, registrazione spruzzatori

● ● ● ● ● ● ● ● ●

SPIE E
MESSAGGI

Controllo posizionamento/usura spazzole tergicristalli anteriore/posteriore

● ● ● ● ● ● ● ● ●

Controllo condizioni e usura pattini freni a disco anteriori

● ● ● ● ● ● ● ● ●

IN EMERGENZA

Controllo condizioni e usura guarnizioni freni a tamburo posteriori

● ● ● ● ● ● ● ● ●

Controllo visivo condizioni: esterno carrozzeria, protettivo sottoscocca, tratti rigidi e flessibili delle tubazioni (scarico - alimentazione combustibile - freni), elementi in gomma (cuffie - manicotti - boccole ecc.)

● ● ● ● ● ● ● ● ●

MANUTENZIONE
E CURA

Controllo stato pulizia serrature cofano motore e baule, pulizia e lubrificazione leverismi

● ● ● ● ● ● ● ● ●

DATI TECNICI

Controllo tensione ed eventuale regolazione cinghie comando accessori (escluso motori dotati di tenditori automatici)

● ● ● ● ● ● ● ● ●

Controllo visivo condizioni cinghie comando accessori

● ● ● ● ● ● ● ● ●

Controllo, regolazione gioco punterie (versioni benzina)

● ● ● ● ● ● ● ● ●

INDICE

Controllo regolazione corsa leva freno a mano

● ● ● ● ● ● ● ● ●

Migliaia di chilometri	20	40	60	80	100	120	140	160	180
Sostituzione cartuccia filtro aria (ogni 30.000 km per motore 1.3 Multijet)			●			●			●
Ripristino livelli liquidi (raffreddamento motore, freni, lavacrystalli, batteria ecc.)	●	●	●	●	●	●	●	●	●
Controllo condizioni cinghia dentata comando distribuzione (escluso motore 1.3 Multijet)			●						●
Sostituzione cinghia dentata comando distribuzione (*) (escluso motore 1.3 Multijet)						●			
Sostituzione candele accensione (versioni benzina)		●		●		●		●	
Controllo funzionalità sistemi controllo motore (mediante presa diagnosi)		●		●		●		●	
Controllo livello olio cambio meccanico				●				●	
Sostituzione olio motore e filtro olio (versioni benzina) ▲ (1)	●	●	●	●	●	●	●	●	●
Sostituzione olio motore e filtro olio (versione Multijet con DPF) ▲ (**)(2)									
Sostituzione liquido freni (oppure ogni 2 anni)			●			●			●
Sostituzione filtro antipolline (o comunque ogni anno)	●	●	●	●	●	●	●	●	●
Controllo emissioni allo scarico/fumosità (motore 1.3 Multijet)		●		●		●		●	
Sostituzione cartuccia filtro combustibile (Green-filter) (motore 1.3 Multijet)			●			●			●

(*) Oppure ogni 4 anni per impieghi severi (climi freddi, uso cittadino con lunghe permanenze al minimo)

Oppure ogni 5 anni, indipendentemente dalla percorrenza

(**) L'olio motore ed il filtro vanno sostituiti all'accensione della spia sul quadro strumenti (vedere capitolo "Spie e messaggi") o comunque ogni 2 anni.



(1) Nel caso la vettura sia utilizzata prevalentemente su percorsi urbani e comunque con un chilometraggio annuale inferiore ai 10.000 km è necessario sostituire olio motore e filtro ogni 12 mesi.

(2) Nel caso la vettura sia utilizzata prevalentemente su percorsi urbani è necessario sostituire olio motore e filtro ogni 12 mesi.

CONOSCENZA
DELLA
VETTURA

SICUREZZA

AVVIAMENTO
E GUIDA

SPIE E
MESSAGGI

IN EMERGENZA

MANUTENZIONE
E CURA

DATI TECNICI

INDICE

PIANO DI ISPEZIONE ANNUALE

Per le vetture con un chilometraggio annuale inferiore ai 20.000 km (esempio circa 15.000 km) è consigliato un piano di ispezione annuale con i seguenti contenuti:

- controllo condizioni/usura pneumatici ed eventuale regolazione pressione (compresa ruota di scorta);
- controllo funzionamento impianto di illuminazione (fari, indicatori di direzione, emergenza, vano bagagli, abitacolo, spie quadro strumenti, ecc.);
- controllo funzionamento impianto tergi/lavacrystallo, registrazione spruzzatori;
- controllo posizionamento/usura spazzole tergicristallo e tergilunotto;
- controllo condizioni e usura pattini freni a disco anteriori;
- controllo stato pulizia serrature cofano motore e baule, pulizia e lubrificazione leverismi;
- controllo visivo condizioni: motore, cambio, trasmissione, tubazioni (scarico - alimentazione carburante - freni) elementi in gomma (cuffie - manicotti - boccole ecc.), tubazioni flessibili impianti freni e alimentazione;
- controllo stato di carica batteria;
- controllo visivo condizioni cinghie comandi vari;
- controllo ed eventuale ripristino livello liquidi (raffreddamento motore, freni, lavacrystallo, batteria ecc.);
- sostituzione olio motore;
- sostituzione filtro olio motore;
- sostituzione filtro antipolline (per versioni/mercati, dove previsto).

INTERVENTI AGGIUNTIVI

Ogni 1.000 km o prima di lunghi viaggi controllare ed eventualmente ripristinare:

- livello liquido di raffreddamento motore;
- livello liquido freni;
- livello liquido batteria;
- livello liquido lavacrystallo;
- pressione e condizione dei pneumatici.

Ogni 3.000 km controllare ed eventualmente ripristinare:

- livello olio motore.

Si consiglia l'uso dei prodotti della PETRONAS LUBRICANTS, studiati e realizzati espressamente per le vetture Fiat (vedere la tabella "Rifornimenti" nel capitolo "Dati Tecnici").

AVVERTENZA - Olio motore

Nel caso che la vettura sia utilizzata prevalentemente in una delle seguenti condizioni particolarmente severe:

- traino di rimorchio o roulotte;
- strade polverose;
- tragitti brevi (meno di 7- 8 km) e ripetuti e con temperatura esterna sotto zero;

☐ motore che gira frequentemente al minimo o guida su lunghe distanze a bassa velocità (esempio taxi o consegne porta a porta) oppure in caso di lunga inattività;

sostituire l'olio motore più frequentemente di quanto indicato sul "Piano di Manutenzione Programmata".

AVVERTENZA - Filtro gasolio

La possibilità di effettuare rifornimenti con gasolio non conforme al grado di purezza previsto dalla Specifica Europea EN590 può rendere necessaria la sostituzione del filtro gasolio più frequentemente di quanto indicato nel "Piano di Manutenzione Programmata".

AVVERTENZA - Filtro aria

Utilizzando la vettura su strade polverose sostituire il filtro dell'aria più frequentemente di quanto indicato sul "Piano di manutenzione programmata". Per ogni dubbio sulle frequenze di sostituzione dell'olio motore e filtro aria in relazione a come è utilizzata la vettura, rivolgersi alla Rete Assistenziale Fiat.

AVVERTENZA - Filtro antipolline

Nel caso di frequente utilizzo della vettura in ambienti polverosi o a forte inquinamento si consiglia di sostituire più frequentemente l'elemento filtrante; in particolare esso dovrà essere sostituito nel caso si rilevi una diminuzione della portata di aria immessa in abitacolo.

AVVERTENZA - Batteria

Si consiglia di effettuare il controllo dello stato di carica della batteria, preferibilmente ad inizio della stagione fredda per evitare possibilità di congelamento dell'elettrolito.

Tale controllo va effettuato più frequentemente se la vettura è usata prevalentemente per percorsi brevi, oppure se è dotata di utilizzatori ad assorbimento permanente a chiave disinserita, soprattutto se applicati in after market. In caso di utilizzo della vettura in climi caldi o condizioni particolarmente gravose è opportuno effettuare il controllo livello del liquido batteria (elettrolito) ad intervalli più frequenti rispetto a quelli previsti sul "Piano di Manutenzione Programmata".



La manutenzione della vettura deve essere affidata alla Rete Assistenziale Fiat. Per gli interventi di ordinaria e minuta manutenzione e riparazioni eseguibili in proprio, accertarsi sempre di avere l'attrezzatura adeguata, i ricambi originali Fiat ed i liquidi di consumo; in ogni caso, non eseguire tali operazioni se non se ne ha alcuna esperienza.

CONOSCENZA
DELLA
VETTURA

SICUREZZA

AVVIAMENTO
E GUIDA

SPIE E
MESSAGGI

IN EMERGENZA

MANUTENZIONE
E CURA

DATI TECNICI

INDICE

VERIFICA DEI LIVELLI



ATTENZIONE

Non fumate mai durante intervento nel vano motore: potrebbero essere presenti gas e vapori infiammabili, con rischio di incendio.



Attenzione, durante i rabbocchi, a non confondere i vari tipi di liquidi: sono tutti incompatibili fra di loro e si potrebbe danneggiare gravemente la vettura.

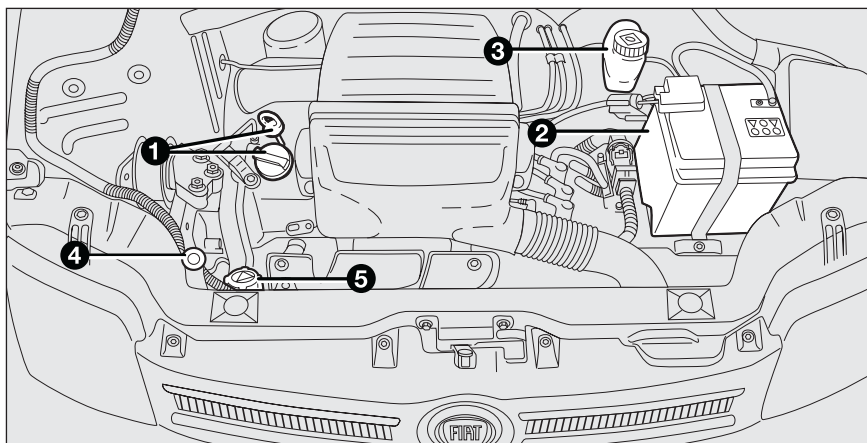


fig. 172 - Versione 1.2

F0Z0822m

Versione 1.2

1. Olio motore
2. Batteria
3. Liquido freni
4. Liquido lavacrystallo
5. Liquido raffreddamento motore.

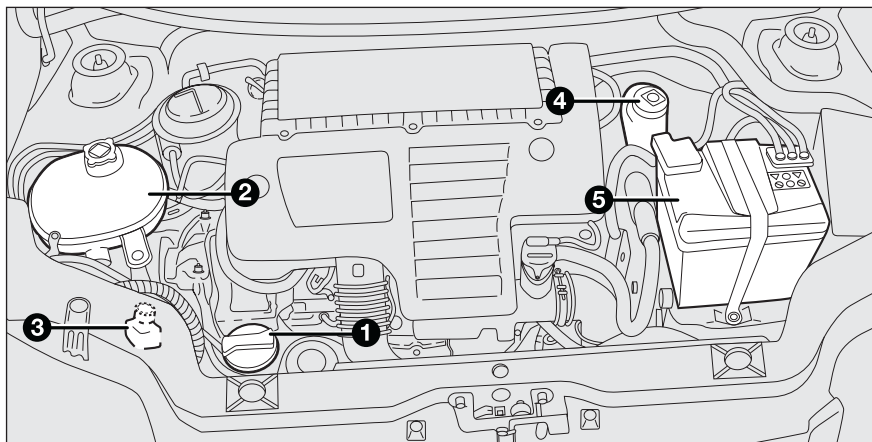


fig. 173 - Versione I.3 Multijet 75CV

FOZ0261m

Versione I.3 Multijet 75CV

1. Olio motore
2. Liquido raffreddamento motore
3. Liquido lavacrystallo
4. Liquido freni
5. Batteria.

CONOSCENZA
DELLA
VETTURA

SICUREZZA

AVVIAMENTO
E GUIDA

SPIE E
MESSAGGI

IN EMERGENZA

**MANUTENZIONE
E CURA**

DATI TECNICI

INDICE

OLIO MOTORE fig. 174-175

Il controllo del livello dell'olio deve essere effettuato, con vettura in piano, alcuni minuti (circa 5) dopo l'arresto del motore.

Il livello dell'olio deve essere compreso fra i riferimenti MIN e MAX presenti sull'asta di controllo B.

L'intervallo tra MIN e MAX corrisponde a circa 1 litro di olio. Se il livello dell'olio è vicino o addirittura sotto il riferimento MIN, aggiungere olio attraverso il bocchettone di riempimento A, fino a raggiungere il riferimento MAX. Il livello dell'olio non deve mai superare il riferimento MAX.

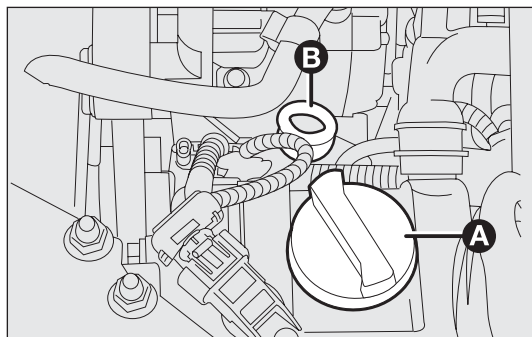


fig. 174 - versione I.2

FOZ0823m

CONSUMO OLIO MOTORE

Indicativamente il consumo massimo di olio motore è di 400 grammi ogni 1.000 km.

Nel primo periodo d'uso della vettura il motore è in fase di assestamento, pertanto i consumi di olio motore possono essere considerati stabilizzati solo dopo aver percorso i primi 5.000 ÷ 6.000 km.

AVVERTENZA Il consumo dell'olio dipende dal modo di guida e dalle condizioni di impiego della vettura.

AVVERTENZA Dopo aver aggiunto o sostituito l'olio, prima di verificarne il livello, fare girare il motore per alcuni secondi ed attendere qualche minuto dopo l'arresto.

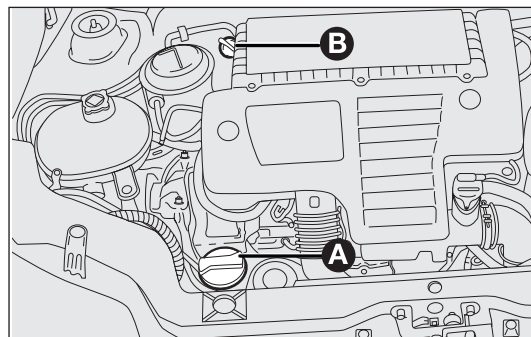


fig. 175 - versione I.3 Multijet 75CV

FOZ0262m



ATTENZIONE

Con motore caldo, agire con molta cautela all'interno del vano motore: pericolo di ustioni. Ricordate che, a motore caldo, l'elettroventilatore può mettersi in movimento: pericolo di lesioni. Attenzione a scarpe, cravatte e capi di abbigliamento non aderenti: potrebbero essere trascinati dagli organi in movimento.



Non aggiungere olio con caratteristiche diverse da quelle dell'olio già esistente nel motore.



L'olio motore usato e il filtro dell'olio sostituito contengono sostanze pericolose per l'ambiente. Per la sostituzione dell'olio e dei filtri consigliamo di rivolgersi alla Rete Assistenzale Fiat, che è attrezzata per smaltire olio e filtri usati nel rispetto della natura e delle norme di legge.

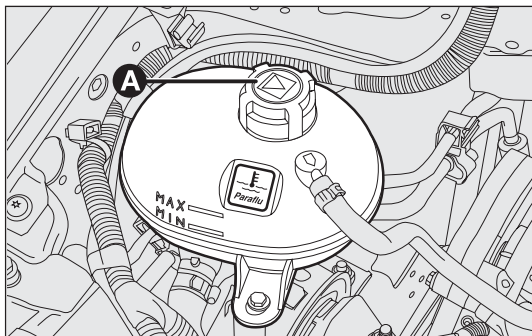


fig. 176

F0Z0107m

LIQUIDO IMPIANTO RAFFREDDAMENTO MOTORE fig. 176 e 177

Il livello del liquido deve essere controllato a motore freddo e deve essere compreso tra i riferimenti MIN e MAX visibili sulla vaschetta.

Se il livello è insufficiente, versare lentamente, attraverso il bocchettone A della vaschetta, una miscela al 50% di acqua demineralizzata e di liquido PARAFILU^{UP} della PETRONAS LUBRICANTS, fino a quando il livello è vicino a MAX.

La miscela di PARAFILU^{UP} ed acqua demineralizzata alla concentrazione del 50% protegge dal gelo fino alla temperatura di -35°C.

Per condizioni climatiche particolarmente severe, si consiglia una miscela del 60% di PARAFILU^{UP} e del 40% di acqua demineralizzata.

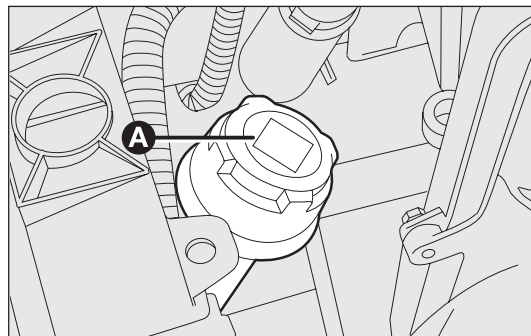


fig. 177

F0Z0182m

CONOSCENZA
DELLA
VETTURA

SICUREZZA

AVVIAMENTO
E GUIDA

SPIE E
MESSAGGI

IN EMERGENZA

MANUTENZIONE
E CURA

DATI TECNICI

INDICE



L'impianto di raffreddamento motore utilizza fluido protettivo anticongelante PARAFLO^{UP}. Per eventuali rabbocchi utilizzare fluido dello stesso tipo contenuto nell'impianto di raffreddamento. Il fluido PARAFLO^{UP} non può essere miscelato con qualsiasi altro tipo di fluido. Se si dovesse verificare questa condizione evitare assolutamente di avviare il motore e contattare la Rete Assistenziale Fiat.



ATTENZIONE

L'impianto di raffreddamento è pressurizzato. Sostituire eventualmente il tappo solo con un altro originale, o l'efficienza dell'impianto potrebbe essere compromessa. Con motore caldo, non togliere il tappo della vaschetta: pericolo di ustioni.

LIQUIDO LAVACRISTALLO/ LAVALUNOTTO fig. 178

Per aggiungere liquido, togliere il tappo A.

Usare una miscela di acqua e liquido TUTELA PROFESSIONAL SC35, in queste percentuali:

30% di TUTELA PROFESSIONAL SC35 e 70% d'acqua in estate.

50% di TUTELA PROFESSIONAL SC35 e 50% d'acqua in inverno.

In caso di temperature inferiori a -20°C , usare TUTELA PROFESSIONAL SC35 puro.

Controllare il livello del liquido attraverso il serbatoio.



ATTENZIONE

Non viaggiare con il serbatoio del lavacrystallo vuoto: l'azione del lavacrystallo è fondamentale per migliorare la visibilità.



ATTENZIONE

Alcuni additivi commerciali per lavacrystallo sono infiammabili. Il vano motore contiene parti calde che a contatto potrebbero innescare incendio.

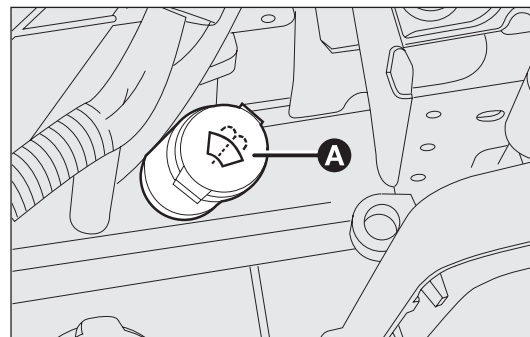


fig. 178

F0Z0183m

LIQUIDO FRENI fig. 179

Svitare il tappo A: controllare che il liquido contenuto nel serbatoio sia al livello massimo.

Il livello del liquido nel serbatoio non deve superare il riferimento MAX.

Se si deve aggiungere liquido si consiglia di utilizzare il liquido freni riportato nella tabella "Fluidi e lubrificanti" (vedere capitolo "Dati Tecnici").

NOTA Pulire accuratamente il tappo del serbatoio A e la superficie circostante.

All'apertura del tappo prestare la massima attenzione affinché eventuali impurità non entrino nel serbatoio.

Per il rabbocco utilizzare, sempre, un imbuto con filtro integrato a maglia minore o uguale a 0,12 mm.

AVVERTENZA Il liquido freni assorbe l'umidità pertanto, se la vettura viene usata prevalentemente in zone ad alta percentuale di umidità atmosferica, il liquido deve essere sostituito più spesso di quanto indicato sul "Piano di Manutenzione Programmata".



Evitare che il liquido freni, altamente corrosivo, vada a contatto con le parti verniciate. Se dovesse succedere lavare immediatamente con acqua.



ATTENZIONE

Il liquido freni è velenoso e altamente corrosivo. In caso di contatto accidentale lavare immediatamente le parti interessate con acqua e sapone neutro, quindi effettuare abbondanti risciacqui. In caso di ingestione rivolgersi immediatamente ad un medico.

Il simbolo ©, presente sul contenitore, identifica i liquidi freno di tipo sintetico, distinguendoli da quelli di tipo minerale. Usare liquidi di tipo minerale danneggia irrimediabilmente le speciali guarnizioni in gomma dell'impianto di frenatura.

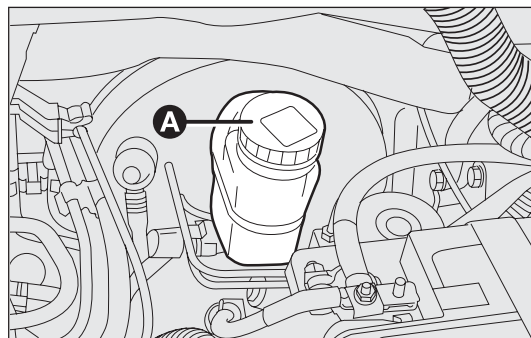


fig. 179

FOZ0109m

CONOSCENZA DELLA VETTURA

SICUREZZA

AVVIAMENTO E GUIDA

SPIE E MESSAGGI

IN EMERGENZA

MANUTENZIONE E CURA

DATI TECNICI

INDICE

FILTRO ARIA

SOSTITUZIONE (versioni 1.2) fig. 180 e 181

Sganciare le mollette A, rimuovere la parte anteriore del coperchio B ed estrarre l'elemento filtrante C da sostituire.

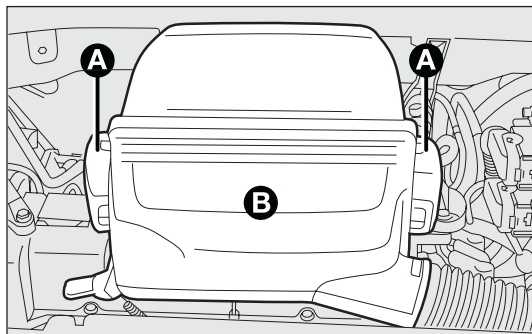


fig. 180

F0Z0134m

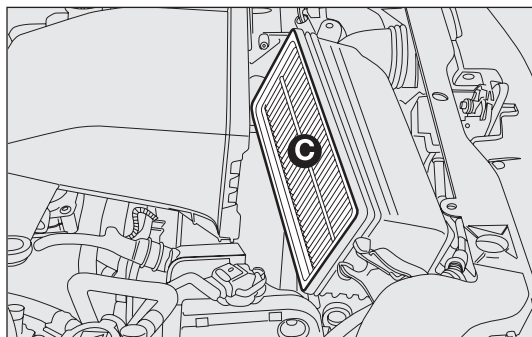


fig. 181

F0Z0135m

SOSTITUZIONE (versioni 1.3 Multijet) fig. 182-183

Svitare le viti D, rimuovere il coperchio E ed estrarre l'elemento filtrante F da sostituire.

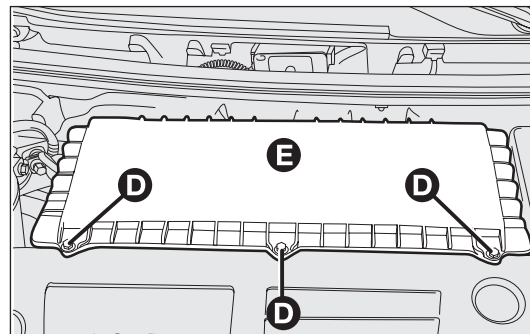


fig. 182

F0Z0263m

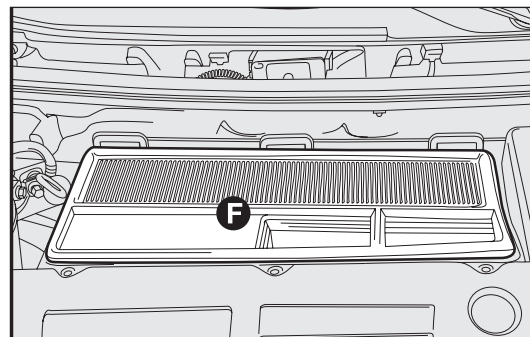


fig. 183

F0Z0263m

FILTRO ANTIPOLLINE

Per la sostituzione del filtro antipolline occorre rivolgersi alla Rete Assistenziale Fiat.

BATTERIA

La batteria della vettura è del tipo a “Ridotta manutenzione”: in normali condizioni d’uso non richiede rabbocchi dell’elettrolito con acqua distillata.

CONTROLLO DELLO STATO DI CARICA E DEL LIVELLO ELETTROLITO

Le operazioni di controllo vanno eseguite, nei tempi e nei modi descritti nel presente Libretto di Uso e Manutenzione, esclusivamente da personale specializzato. Le eventuali operazioni di rabbocco devono essere eseguite esclusivamente da personale specializzato ed avvalendosi della Rete Assistenziale Fiat.



ATTENZIONE

Il liquido contenuto nella batteria è velenoso e corrosivo. Evitane il contatto con la pelle o gli occhi. Non avvicinarsi alla batteria con fiamme libere o possibili fonti di scintille: pericolo di scoppio e incendio.

CONOSCENZA
DELLA
VETTURA

SICUREZZA

AVVIAMENTO
E GUIDA

SPIE E
MESSAGGI

IN EMERGENZA

MANUTENZIONE
E CURA

DATI TECNICI

INDICE

**ATTENZIONE**

Il funzionamento con il livello del liquido troppo basso, danneggia irreparabilmente la batteria e può giungere a provocarne l'esplosione.

SOSTITUZIONE DELLA BATTERIA

In caso di necessità occorre sostituire la batteria con un'altra originale avente le medesime caratteristiche.

Nel caso di sostituzione con batteria avente caratteristiche diverse, decadono le scadenze manutentive previste nel "Piano di Manutenzione Programmata".

Per la manutenzione della batteria occorre quindi attenersi alle indicazioni fornite dal Costruttore della batteria stessa.



Un montaggio scorretto di accessori elettrici ed elettronici può causare gravi danni alla vettura. Se dopo l'acquisto della vettura si desidera installare degli accessori (antifurto, radiotelefono, ecc...) rivolgersi alla Rete Assistenza Fiat, che saprà suggerire i dispositivi più idonei e soprattutto consigliare sulla necessità di utilizzare una batteria con capacità maggiorata.



Le batterie contengono sostanze molto pericolose per l'ambiente. Per la sostituzione della batteria, consigliamo di rivolgersi alla Rete Assistenziale Fiat, che è attrezzata per lo smaltimento nel rispetto della natura e delle norme di legge.

**ATTENZIONE**

Se la vettura deve restare ferma per lungo tempo in condizioni di freddo intenso, smontare la batteria e trasportarla in luogo riscaldato, altrimenti si corre il rischio che congeli.

**ATTENZIONE**

Quando si deve operare sulla batteria o nelle vicinanze, proteggere sempre gli occhi con appositi occhiali.

CONSIGLI UTILI PER PROLUNGARE LA DURATA DELLA BATTERIA

Per evitare di scaricare rapidamente la batteria e per preservarne la funzionalità nel tempo, seguire scrupolosamente le seguenti indicazioni:

- parcheggiando la vettura, assicurarsi che porte, cofani e sportelli siano ben chiusi per evitare che rimangano accese, all'interno dell'abitacolo, delle plafoniere;

- spegnere le luci delle plafoniere interne: in ogni caso la vettura é provvista di un sistema di spegnimento automatico delle luci interne;
- a motore spento, non tenere dispositivi accesi per lungo tempo (ad es. autoradio, luci di emergenza, ecc.);
- prima di qualsiasi intervento sull'impianto elettrico, staccare il cavo del polo negativo della batteria;
- serrare a fondo i morsetti della batteria.

AVVERTENZA La batteria mantenuta per lungo tempo in stato di carica inferiore al 50% si danneggia per solfatazione, riducendo la capacità e l'attitudine all'avviamento.

Inoltre risulta maggiormente soggetta alla possibilità di congelamento (può già verificarsi a -10°C). In caso di sosta prolungata, fare riferimento al paragrafo "Lunga inattività della vettura", nel capitolo "Avviamento e guida".

Qualora, dopo l'acquisto della vettura, si desiderasse installare a bordo degli accessori elettrici che necessitano di alimentazione elettrica permanente (allarme, ecc.) oppure accessori comunque gravanti sul bilancio elettrico, rivolgersi presso la Rete Assistenziale Fiat, il cui personale qualificato, oltre a suggerire i dispositivi più idonei appartenenti alla Lineaccessori Fiat, ne valuterà l'assorbimento elettrico complessivo, verificando se l'impianto elettrico della vettura è in grado di sostenere il carico richiesto, o se, invece sia necessario integrarlo con una batteria migliorata.

Infatti, alcuni di questi dispositivi continuano ad assorbire energia elettrica anche a motore spento, scaricando gradualmente la batteria.

RUOTE E PNEUMATICI

Controllare ogni due settimane circa e prima di lunghi viaggi la pressione di ciascun pneumatico, compreso il ruotino di scorta: tale controllo deve essere eseguito con pneumatico riposato e freddo.

Utilizzando la vettura, è normale che la pressione aumenti; per il corretto valore relativo alla pressione di gonfiaggio del pneumatico vedere il paragrafo "Ruote" nel capitolo "Dati tecnici".

Un'errata pressione provoca un consumo anomalo dei pneumatici fig. 184:

- A pressione normale: battistrada uniformemente consumata.
- B pressione insufficiente: battistrada particolarmente consumata ai bordi.
- C pressione eccessiva: battistrada particolarmente consumata al centro.

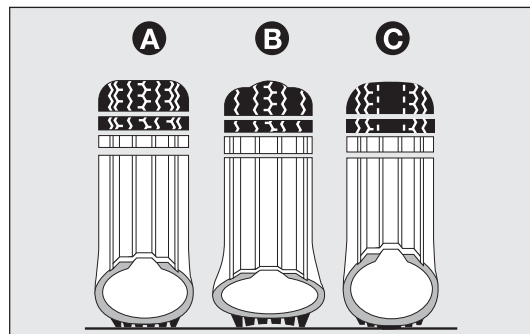


fig. 184

F0Z0112m

CONOSCENZA
DELLA
VETTURA

SICUREZZA

AVVIAMENTO
E GUIDA

SPIE E
MESSAGGI

IN EMERGENZA

MANUTENZIONE
E CURA

DATI TECNICI

INDICE

I pneumatici vanno sostituiti quando lo spessore del battistrada si riduce a 1,6 mm. In ogni caso, attenersi alle normative vigenti nel Paese in cui si circola.

AVVERTENZE

- Possibilmente, evitare le frenate brusche, le partenze in sgommata ed urti violenti contro marciapiedi, buche stradali od ostacoli di varia natura. La marcia prolungata su strade dissestate può danneggiare i pneumatici;
- controllare periodicamente che i pneumatici non presentino tagli sui fianchi, rigonfiamenti o irregolare consumo del battistrada. Nel caso, rivolgersi alla Rete Assistenza Fiat;
- evitare di viaggiare in condizioni di sovraccarico: si possono causare seri danni a ruote e pneumatici;
- se si fora un pneumatico, fermarsi immediatamente e sostituirlo, per evitare di danneggiare il pneumatico stesso, il cerchio, le sospensioni e lo sterzo;
- il pneumatico invecchia anche se usato poco. Screpolature nella gomma del battistrada e dei fianchi sono un segnale di invecchiamento. In ogni caso, se i pneumatici sono montati da più di 6 anni, è necessario farli controllare da personale specializzato. Ricordarsi anche di controllare con particolare cura il ruotino di scorta;
- in caso di sostituzione, montare sempre pneumatici nuovi, evitando quelli di provenienza dubbia;
- sostituendo un pneumatico, è opportuno sostituire anche la valvola di gonfiaggio;

- per consentire un consumo uniforme tra i pneumatici anteriori e quelli posteriori, si consiglia lo scambio dei pneumatici ogni 10-15 mila chilometri, mantenendoli dallo stesso lato vettura per non invertire il senso di rotazione.



ATTENZIONE

Ricordate che la tenuta di strada della vettura dipende anche dalla corretta pressione di gonfiaggio dei pneumatici.



ATTENZIONE

Una pressione troppo bassa provoca il surriscaldamento del pneumatico con possibilità di gravi danni al pneumatico stesso.



ATTENZIONE

Non effettuate lo scambio in croce dei pneumatici, spostandoli dal lato destro della vettura a quello sinistro e viceversa.



ATTENZIONE

Non effettuare trattamenti di riverniciatura dei cerchi ruote in lega che richiedono utilizzo di temperature superiori a 150°C. Le caratteristiche meccaniche delle ruote potrebbero essere compromesse.

TUBAZIONI IN GOMMA

Per la manutenzione delle tubazioni flessibili in gomma dell'impianto freni e di alimentazione, seguire scrupolosamente quanto riportato sul "Piano di Manutenzione Programmata" in questo capitolo.

L'ozono, le alte temperature e la prolungata mancanza di liquido nell'impianto possono causare l'indurimento e la rottura delle tubazioni, con possibili perdite di liquido. È quindi necessario un attento controllo.

TERGICRISTALLO/TERGILUNOTTO

SPAZZOLE

Pulire periodicamente la parte in gomma usando appositi prodotti; si consiglia TUTELA PROFESSIONAL SC35. Sostituire le spazzole se il filo della gomma è deformato o usurato. In ogni caso, si consiglia di sostituirle circa una volta l'anno.

Alcuni semplici accorgimenti possono ridurre la possibilità di danni alle spazzole:

- in caso di temperature sotto zero, accertarsi che il gelo non abbia bloccato la parte in gomma contro il vetro. Se necessario, sbloccare con un prodotto anti-ghiaccio;
- togliere la neve eventualmente accumulata sul vetro: oltre a salvaguardare le spazzole, si evita di sforzare e surriscaldare il motorino elettrico;
- non azionare i tergicristalli ed il tergilunotto sul vetro asciutto.



ATTENZIONE

Viaggiare con le spazzole del tergicristallo consumate rappresenta un grave rischio, perché riduce la visibilità in caso di cattive condizioni atmosferiche.

CONOSCENZA
DELLA
VETTURA

SICUREZZA

AVVIAMENTO
E GUIDA

SPIE E
MESSAGGI

IN EMERGENZA

MANUTENZIONE
E CURA

DATI TECNICI

INDICE

Sostituzione spazzole del tergicristallo fig. 185

Procedere come segue:

- sollevare il braccio A del tergicristallo e posizionare la spazzola in modo che formi un angolo di 90° con il braccio stesso;
- premere la linguetta B della molla di aggancio ed estrarre dal braccio A la spazzola;
- montare la nuova spazzola, inserendo la linguetta nell'apposita sede del braccio. Assicurarsi che sia bloccata.

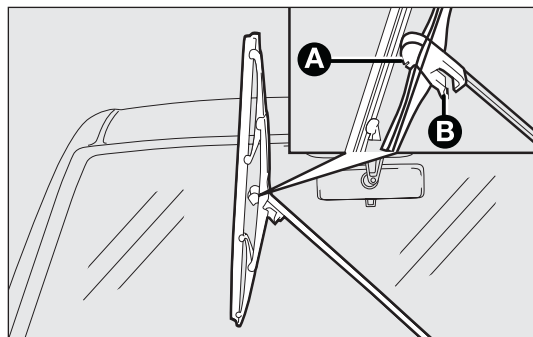


fig. 185

FOZ0218m

Sostituzione spazzola del tergilunotto fig. 186

Procedere come segue:

- sollevare la copertura A e smontare il braccio dalla vettura, svitando il dado B che lo fissa al perno di rotazione;
- posizionare correttamente il braccio nuovo e stringere a fondo il dado;
- abbassare la copertura.

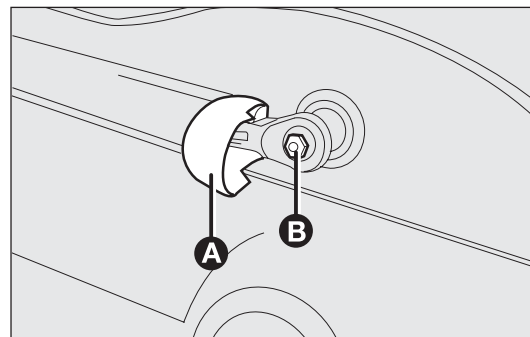


fig. 186

FOG0077m

SPRUZZATORI

Cristallo anteriore (lavacristallo) fig. 187

Se il getto non esce, verificare innanzitutto che sia presente il liquido nella vaschetta del lavacristallo (vedere paragrafo “Verifica dei livelli” in questo capitolo).

Controllare successivamente che i fori d’uscita non siano otturati, eventualmente disotturarli usando uno spillo.

I getti del lavacristallo si orientano regolando l’inclinazione degli spruzzatori.

I getti devono essere diretti a circa $\frac{1}{3}$ dell’altezza dal bordo superiore del cristallo.

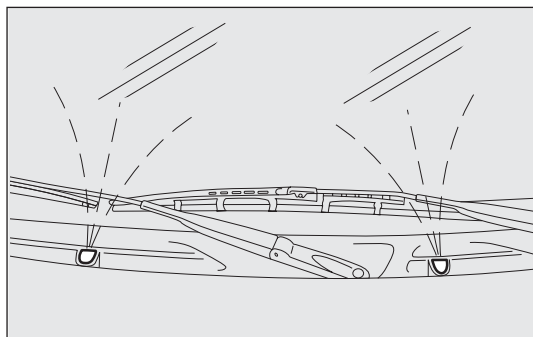


fig. 187

F0Z0116m

Cristallo posteriore (lavalunotto) fig. 188

I getti del lavalunotto sono fissi.

Il cilindretto portagetti è ubicato sopra il cristallo posteriore.

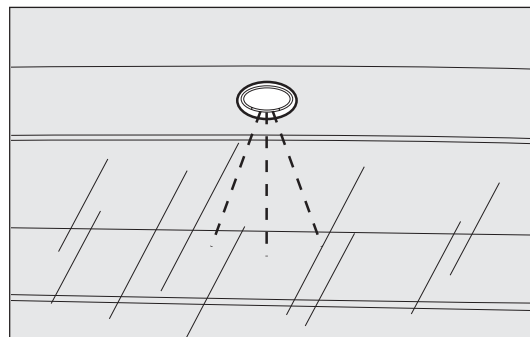


fig. 188

F0Z0117m

CONOSCENZA
DELLA
VETTURA

SICUREZZA

AVVIAMENTO
E GUIDA

SPIE E
MESSAGGI

IN EMERGENZA

MANUTENZIONE
E CURA

DATI TECNICI

INDICE

CARROZZERIA

PROTEZIONE CONTRO GLI AGENTI ATMOSFERICI

Le principali cause dei fenomeni di corrosione sono dovute a:

- inquinamento atmosferico;
- salinità ed umidità dell'atmosfera (zone marine, o a clima caldo umido);
- condizioni ambientali stagionali.

Non è poi da sottovalutare l'azione abrasiva del pulviscolo atmosferico e della sabbia portati dal vento, del fango e del pietrisco sollevato dagli altri mezzi.

Fiat ha adottato sulla vostra vettura le migliori soluzioni tecnologiche per proteggere efficacemente la carrozzeria dalla corrosione.

Ecco le principali:

- prodotti e sistemi di verniciatura che conferiscono alla vettura particolare resistenza alla corrosione e all'abrasione;
- impiego di lamiere zincate (o pretrattate), dotate di alta resistenza alla corrosione;
- spruzzatura del sottoscocca, vano motore, interni passaruote ed altri elementi con prodotti cerosi dall'elevato potere protettivo;

- spruzzatura di materiali plastici, con funzione protettiva, nei punti più esposti: sottoporta, interno parafranghi, bordi, ecc;
- uso di scatolati "aperti", per evitare condensazione e ristagno di acqua, che possono favorire la formazione di ruggine all'interno.

GARANZIA ESTERNO VETTURA E SOTTOSCOCCA

La vettura è provvista di una garanzia contro la perforazione, dovuta a corrosione, di qualsiasi elemento originale della struttura o della carrozzeria.

Per le condizioni generali di questa garanzia, fare riferimento al Libretto di Garanzia.

CONSIGLI PER LA BUONA CONSERVAZIONE DELLA CARROZZERIA

Vernice

La vernice non ha solo funzione estetica ma anche protettiva della lamiera.

In caso di abrasioni o rigature profonde, si consiglia quindi di provvedere subito a far eseguire i necessari ritocchi, per evitare formazioni di ruggine. Per i ritocchi della vernice utilizzare solo prodotti originali (vedere "Targhetta di identificazione vernice carrozzeria" nel capitolo "Dati tecnici").

La normale manutenzione della vernice consiste nel lavaggio, la cui periodicità dipende dalle condizioni e dall'ambiente d'uso. Ad esempio, nelle zone con alto inquinamento atmosferico, o se si percorrono strade cosparse di sale anti-ghiaccio è bene lavare più frequentemente la vettura.

Per un corretto lavaggio della vettura procedere come segue:

- se si lava la vettura in un impianto automatico asportare l'antenna dal tetto onde evitare di danneggiarla;
- bagnare la carrozzeria con un getto di acqua a bassa pressione;
- passare sulla carrozzeria una spugna con una leggera soluzione detergente risciacquando di frequente la spugna;
- risciacquare bene con acqua ed asciugare con getto d'aria o pelle scamosciata.

Durante l'asciugatura, curare soprattutto le parti meno in vista, come vani porte, cofano, contorno fari, in cui l'acqua può ristagnare più facilmente. Si consiglia di non portare subito la vettura in ambiente chiuso, ma lasciarla all'aperto in modo da favorire l'evaporazione dell'acqua.

Non lavare la vettura dopo una sosta al sole o con il cofano motore caldo: si può alterare la brillantezza della vernice.

Le parti in plastica esterne devono essere pulite con la stessa procedura seguita per il normale lavaggio della vettura.

Evitare il più possibile di parcheggiare la vettura sotto gli alberi; le sostanze resinose che molte specie lasciano cadere conferiscono un aspetto opaco alla vernice ed incrementano le possibilità di innesco di processi corrosivi.

AVVERTENZA Gli escrementi di uccelli devono essere lavati immediatamente e con cura, in quanto la loro acidità è particolarmente aggressiva.



I detersivi inquinano le acque. Effettuare il lavaggio della vettura solo in zone attrezzate per la raccolta e la depurazione dei liquidi impiegati per il lavaggio stesso.

Vetri

Per la pulizia dei vetri, impiegare detergenti specifici.

Usare panni ben puliti per non rigare i vetri o alterarne la trasparenza.

AVVERTENZA Per non danneggiare le resistenze elettriche presenti sulla superficie interna del lunotto posteriore, strofinare delicatamente seguendo il senso delle resistenze stesse.

Vano motore

Alla fine di ogni stagione invernale effettuare un accurato lavaggio del vano motore, avendo cura di non insistere direttamente con getto d'acqua sulle centraline elettroniche. Per questa operazione, rivolgersi ad officine specializzate.

AVVERTENZA Il lavaggio deve essere eseguito a motore freddo e chiave d'avviamento in posizione STOP. Dopo il lavaggio accertarsi che le varie protezioni (es. cappucci in gomma e ripari vari) non siano rimosse o danneggiate.

Proiettori anteriori

AVVERTENZA Nell'operazione di pulizia dei trasparenti in plastica dei proiettori anteriori, non utilizzare sostanze aromatiche (ad es. benzina) oppure chetoni (ad es. acetone).

CONOSCENZA
DELLA
VETTURA

SICUREZZA

AVVIAMENTO
E GUIDA

SPIE E
MESSAGGI

IN EMERGENZA

**MANUTENZIONE
E CURA**

DATI TECNICI

INDICE

INTERNI

Periodicamente verificare che non siano presenti ristagni d'acqua sotto i tappeti (dovuti al gocciolio di scarpe, ombrelli, ecc.) che potrebbero causare l'ossidazione della lamiera.



ATTENZIONE

Non utilizzare mai prodotti infiammabili come etere di petrolio o benzina rettificata per la pulizia delle parti interne vettura. Le cariche elettrostatiche che vengono a generarsi per strofinio durante l'operazione di pulitura, potrebbero essere causa di incendio.



ATTENZIONE

Non tenere bombolette aerosol in vettura: pericolo di scoppio. Le bombolette aerosol non devono essere esposte ad una temperatura superiore a 50° C. All'interno della vettura esposta al sole, la temperatura può superare abbondantemente tale valore.

SEDILI E PARTI IN TESSUTO

Eliminare la polvere con una spazzola morbida o mediante un aspirapolvere. Per una migliore pulizia dei rivestimenti in velluto si consiglia di inumidire la spazzola.

Strofinare i sedili con una spugna inumidita in una soluzione di acqua e detergente neutro.

PARTI IN PLASTICA

Si consiglia di eseguire la normale pulizia delle plastiche interne con un panno inumidito in una soluzione di acqua e detergente neutro non abrasivo. Per la rimozione di macchie grasse o resistenti, utilizzare prodotti specifici per la pulizia di plastiche, privi di solventi e studiati per non alterare l'aspetto ed il colore dei componenti.

AVVERTENZA Non utilizzare alcool o benzine per la pulizia del vetro del quadro strumenti.

PULIZIA PETTORINE



ATTENZIONE

Per pulire/smacchiare le pettorine dei sedili, si raccomanda di non utilizzare alcool o sostanze a base alcoolica (ad es. solventi).

DATI TECNICI

DATI PER L'IDENTIFICAZIONE

Si consiglia di prendere nota delle sigle di identificazione. I dati di identificazione stampigliati e riportati dalle targhette e la loro posizione sono i seguenti fig. 189:

- 1 Targhetta riassuntiva dei dati di identificazione.
- 2 Marcatura dell'autotelaio.
- 3 Targhetta di identificazione vernice carrozzeria.
- 4 Marcatura del motore.

TARGHETTA RIASSUNTIVA DEI DATI DI IDENTIFICAZIONE fig. 190

È applicata sul lato sinistro del pavimento posteriore nel vano bagagli e riporta i seguenti dati:

- B Numero di omologazione.

- C Codice di identificazione del tipo di veicolo.
D Numero progressivo di fabbricazione dell'autotelaio.
E Peso massimo autorizzato del veicolo a pieno carico.
F Peso massimo autorizzato del veicolo a pieno carico più il rimorchio.
G Peso massimo autorizzato sul primo asse (anteriore).
H Peso massimo autorizzato sul secondo asse (posteriore).
I Tipo motore.
L Codice versione carrozzeria.
M Numero per ricambi.
N Valore corretto del coefficiente di fumosità (per motori a gasolio).

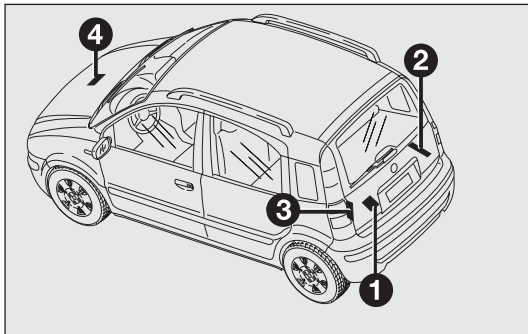


fig. 189

F0Z0219m

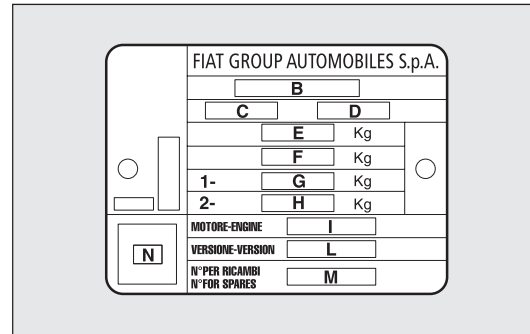


fig. 190

F0Z0702m

CONOSCENZA
DELLA
VETTURA

SICUREZZA

AVVIAMENTO
E GUIDA

SPIE E
MESSAGGI

IN EMERGENZA

MANUTENZIONE
E CURA

DATI TECNICI

INDICE

TARGHETTA DI IDENTIFICAZIONE VERNICE CARROZZERIA fig. 191

È applicata sul montante esterno del portellone (lato sinistro) del vano bagagli e riporta i seguenti dati:

- A Fabbricante della vernice.
- B Denominazione del colore.
- C Codice Fiat del colore.
- D Codice del colore per ritocchi o riverniciatura.

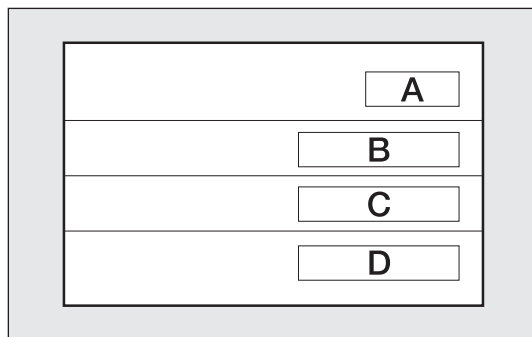


fig. 191

FOZ0114m

MARCATURA DELL'AUTOTELAIO fig. 192

È applicata sul lato destro del pavimento posteriore nel vano bagagli e riporta i seguenti dati:

- tipo del veicolo (ZFA 169000);
- numero progressivo di fabbricazione dell'autotelaio.

MARCATURA DEL MOTORE

È stampigliata sui blocchi cilindri e riporta il tipo e il numero progressivo di fabbricazione.

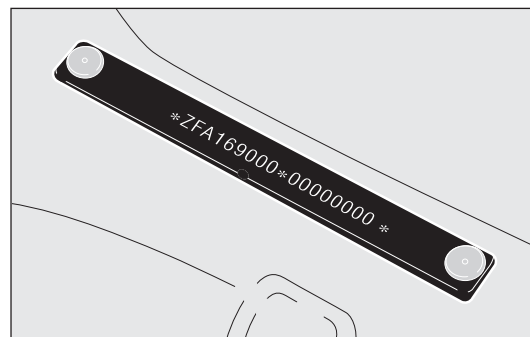


fig. 192

FOZ0220m

CODICE MOTORE - VERSIONI CARROZZERIA

Versioni	Codice tipo di motore	Codice versione carrozzeria	
		4 posti	5 posti
I.2	169A4000	169AXFIA 08 169AXFIA 08C (*) 169AXBIA 0BV (●) (*)	169AXFIA 08B 169AXFIA 08D (*) 169AXBIA 0BW (●) (*)
I.3 Multijet 75CV	169A5000	169AXGIA 10	169AXGIA 10B

(●) Euro 4.

(*) Per versioni/mercati, dove previsto.

CONOSCENZA
DELLA
VETTURA

SICUREZZA

AVVIAMENTO
E GUIDA

SPIE E
MESSAGGI

IN EMERGENZA

MANUTENZIONE
E CURA

DATI TECNICI

INDICE

CONOSCENZA
DELLA
VETTURA**MOTORE****GENERALITÀ****I.2****I.3 Multijet 75CV**

		I.2	I.3 Multijet 75CV
Codice tipo		169A4000	169A5000
Ciclo		Otto	Diesel
Numero e posizione cilindri		4 in linea	4 in linea
Diametro e corsa stantuffi	mm	70,8 x 78,86	69,6 x 82
Cilindrata totale	cm ³	1242	1248
Rapporto di compressione		11,1 : 1	16,8 : 1
Potenza massima (CEE)	kW	51	55
	CV	69	75
regime corrispondente	giri/min	5500	4000
Coppia massima (CEE)	Nm	102	145
	kgm	10,4	14,8
regime corrispondente	giri/min	3000	1400
Candele di accensione		NGK ZKR7A-10	—
Carburante		Benzina verde senza piombo 95 R.O.N. (Specifica EN228)	Gasolio per autotrazione (Specifica EN590)

DATI TECNICI

INDICE

ALIMENTAZIONE

	I.2	I.3 Multijet 75CV
Alimentazione	Iniezione elettronica Multipoint sequenziale fasata, sistema returnless	Iniezione diretta Multijet "Common Rail" a controllo elettronico con turbo e intercooler



ATTENZIONE

Modifiche o riparazioni dell'impianto di alimentazione eseguite in modo non corretto e senza tenere conto delle caratteristiche tecniche dell'impianto, possono causare anomalie di funzionamento con rischi di incendio.

TRASMISSIONE

	I.2 - I.3 Multijet 75CV
Cambio di velocità	A cinque marce avanti più retromarce con sincronizzatori per l'innesto delle marce avanti
Trazione	Autoregistrante con pedale senza corsa a vuoto
Frizione	Anteriore

CONOSCENZA DELLA VETTURA

SICUREZZA

AVVIAMENTO E GUIDA

SPIE E MESSAGGI

IN EMERGENZA

MANUTENZIONE E CURA

DATI TECNICI

INDICE

CONOSCENZA
DELLA
VETTURA

FRENI

I.2 - I.3 Multijet 75CV

Freni di servizio:

- anteriori
- posteriori

a disco (autoventilati per versioni I.3 Multijet 75CV)

a tamburo e ganasce autocentranti con un cilindretto di comando per ogni ruota

Freno di stazionamento

comandato da leva a mano, agente sui freni posteriori

AVVERTENZA Acqua, ghiaccio e sale antigelo sparsi sulle strade si possono depositare sui dischi freno, riducendo l'efficacia frenante alla prima frenata.

SPIE E
MESSAGGI

SOSPENSIONI

I.2 - I.3 Multijet 75CV

Anteriori

a ruote indipendenti tipo Mc Pherson; composte da una traversa meccanica, ammortizzatori, molle ad elica e per le versioni con servosterzo elettrico da barra stabilizzatrice.

Posteriori

ad assale torcente con ruote interconnesse; composte da assale torcente e due bracci tubolari con ammortizzatori e molle ad elica.

IN EMERGENZA

MANUTENZIONE
E CURA

DATI TECNICI

STERZO

I.2 - I.3 Multijet 75CV

Tipo

a pignone e cremagliera con servosterzo elettrico (per versioni/mercati, dove previsto)

Diametro di sterzata
(tra marciapiedi)

m

9,1

INDICE

RUOTE

CERCHI E PNEUMATICI

Cerchi in acciaio stampato oppure in lega. Pneumatici Tubeless a carcassa radiale. Sul libretto di Circolazione sono inoltre riportati tutti i pneumatici omologati.

AVVERTENZA Nel caso di eventuali discordanze tra “Libretto di uso e manutenzione” e “Libretto di circolazione” occorre considerare solamente quanto riportato su quest’ultimo.

Per la sicurezza di marcia è indispensabile che la vettura sia dotata di pneumatici della stessa marca e dello stesso tipo su tutte le ruote.

AVVERTENZA Con pneumatici Tubeless non impiegare camere d’aria.

RUOTINO DI SCORTA

Cerchio in acciaio stampato. Pneumatico Tubeless.

ASSETTO RUOTE

Convergenza delle ruote anteriori misurata fra i cerchi: 0 ± 1 mm.

I valori si riferiscono a vettura in ordine di marcia.

LETTURA CORRETTA DEL PNEUMATICO fig. 193

Esempio: 155/80 R 13 79T

155 = Larghezza nominale (S, distanza in mm tra i fianchi).

80 = Rapporto altezza/larghezza (H/S) in percentuale.

R = Pneumatico radiale.

13 = Diametro del cerchio in pollici (\emptyset).

79 = Indice di carico (portata).

T = Indice di velocità massima.

Indice di velocità massima

Q = fino a 160 km/h.

R = fino a 170 km/h.

S = fino a 180 km/h.

T = fino a 190 km/h.

U = fino a 200 km/h.

H = fino a 210 km/h.

V = fino a 240 km/h.

Indice di velocità massima per pneumatici da neve

QM + S = fino a 160 km/h.

TM + S = fino a 190 km/h.

HM + S = fino a 210 km/h.

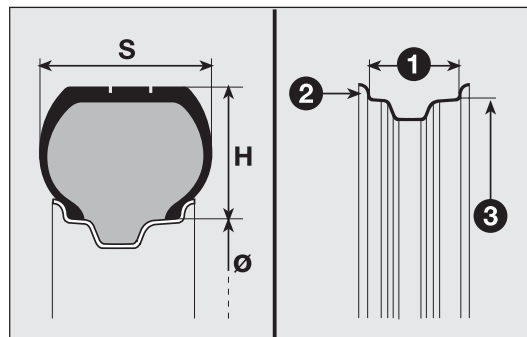


fig. 193

FOZ0111m

CONOSCENZA
DELLA
VETTURA

SICUREZZA

AVVIAMENTO
E GUIDA

SPIE E
MESSAGGI

IN EMERGENZA

MANUTENZIONE
E CURA

DATI TECNICI

INDICE

Indice di carico (portata)

70 = 335 kg 78 = 425 kg 86 = 530 kg

71 = 345 kg 79 = 437 kg 87 = 545 kg

72 = 355 kg 80 = 450 kg 88 = 560 kg

73 = 365 kg 81 = 462 kg 89 = 580 kg

74 = 375 kg 82 = 475 kg 90 = 600 kg

75 = 387 kg 83 = 487 kg 91 = 615 kg

76 = 400 kg 84 = 500 kg

77 = 412 kg 85 = 515 kg

LETTURA CORRETTA DEL CERCHIO fig. 193**Esempio: 5,00 B x 13 H2**

5,00 = larghezza del cerchio in pollici 1.

B = profilo della balconata (risalto laterale dove appoggia il tallone del pneumatico) 2.

13 = diametro di calettamento in pollici (corrisponde a quello del pneumatico che deve essere montato) 3 = Ø.

H2 = forma e numero degli "hump" (rilievo circonferenziale, che trattiene in sede il tallone del pneumatico Tubeless sul cerchio).

PNEUMATICI RIM PROTECTOR fig. 194**ATTENZIONE**

*Nel caso di utilizzo di coppe ruota integrali fissate (mediante molla) al cerchio in lamiera e pneumatici non di primo impianto, after sale, dotati di "Rim Protector" (fig. 194), **NON** montare le coppe ruota. L'uso di pneumatici e coppe ruota non idonei potrebbe portare alla perdita improvvisa di pressione del pneumatico.*



fig. 194

FOZ0821m

Versione	Cerchi	Pneumatici di serie	Pneumatici da neve	Pneumatico optional	Ruotino di scorta	
					Cerchio	Pneumatico
I.2 I.3 Multijet 75CV	5,00 B x 13 H2 (in acciaio)	155/80 R13 79T	155/80 R13 79T M+S	165/65 R14 79T	4,50 B 13 H	S135/80 B13 82M 135/80 R13 82P
	5J x 14 H2 (in lega)	165/65 R14 79T	165/65 R14 79T M+S	155/80 R13 79T		

PRESSIONE DI GONFIAGGIO A FREDDO (bar)

Con pneumatico caldo il valore della pressione deve essere +0,3 bar rispetto al valore prescritto.

Ricontrollare comunque il corretto valore a pneumatico freddo.

Versioni	Pneumatici	A medio carico		A pieno carico		Ruotino di scorta
		Ant.	Post.	Ant.	Post.	
I.2	155/80 R 13 79T	2,0	1,8	2,2	2,2	2,8
	165/65 R 14 79T	2,0	1,8	2,2	2,2	
I.3 Multijet 75CV	155/80 R 13 79T	2,2	1,8	2,3	2,2	
	165/65 R 14 79T	2,2	1,8	2,3	2,2	
Pneumatici da neve	155/80 R 13 79T M+S	2,0	1,8	2,2	2,2	
	165/65 R 14 79T M+S	2,0	1,8	2,2	2,2	

CONOSCENZA DELLA VETTURA

SICUREZZA

AVVIAMENTO E GUIDA

SPIE E MESSAGGI

IN EMERGENZA

MANUTENZIONE E CURA

DATI TECNICI

INDICE

CONOSCENZA
DELLA
VETTURA

SICUREZZA

AVVIAMENTO
E GUIDA

SPIE E
MESSAGGI

IN EMERGENZA

MANUTENZIONE
E CURA

DATI TECNICI

INDICE

DIMENSIONI

Le dimensioni sono espresse in mm e si riferiscono alla vettura equipaggiata con pneumatici in dotazione.

L'altezza si intende a vettura scarica.

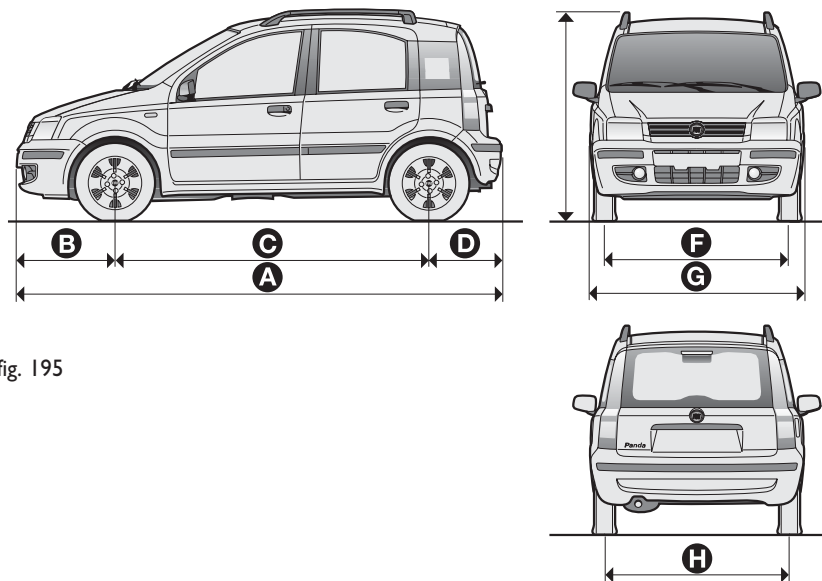


fig. 195

F0Z0703m

A	B	C	D	E	F	G	H
3538	713	2299	526	1578 (**)	1357 (*)	1578	1366 (*)

(*) A seconda della dimensione dei cerchi, possibili piccole variazioni di misura.

(**) Senza barre longitudinali mm. 1540

VOLUME BAGAGLIAIO

Capacità con vettura scarica (norme V.D.A.) in dm³

	Sedile posteriore intero e sdoppiato	Sedile posteriore scorrevole
Sotto cappelliera con schienale posteriore in posizione normale	206	176 (*) / 235 (**)
A filo cintura con schienale posteriore abbattuto	490	416
Max. al tetto con schienale posteriore abbattuto	860	786
Max. al tetto con schienale posteriore abbattuto (in presenza di tetto apribile)	815	741

(*) Con sedile tutto indietro

(**) Con sedile tutto avanti

PRESTAZIONI

Velocità massima ammissibile dopo il primo periodo d'uso della vettura

Versioni	km/h
I.2	162
I.3 Multijet 75CV	165

CONOSCENZA
DELLA
VETTURA

SICUREZZA

AVVIAMENTO
E GUIDA

SPIE E
MESSAGGI

IN EMERGENZA

MANUTENZIONE
E CURA

DATI TECNICI

INDICE

CONOSCENZA
DELLA
VETTURA**PESI****Pesi (kg)****I.2****I.3 Multijet 75CV**

SICUREZZA

Peso a vuoto (con tutti i liquidi,
serbatoio carburante riempito
al 90% e senza optional)

860

935

Portata utile (*) compreso il conducente:

445

445

AVVIAMENTO
E GUIDA

Carichi massimi ammessi (**)

– asse anteriore:

730

750

– asse posteriore:

660

660

– totale:

1305

1380

SPIE E
MESSAGGI

Carichi trainabili

– rimorchio frenato:

800

900

– rimorchio non frenato:

400

400

IN EMERGENZA

Carico massimo sul tetto (***):

50

50

Carico massimo sulla sfera
(rimorchio frenato):

60

60

MANUTENZIONE
E CURA

(*) In presenza di equipaggiamenti speciali (tetto apribile, dispositivo traino rimorchio, ecc.) il peso a vuoto aumenta e conseguentemente diminuisce la portata utile, nel rispetto dei carichi massimi ammessi.

(**) Carichi da non superare. È responsabilità dell'Utente disporre le merci nel vano bagagli e/o sul piano di carico nel rispetto dei carichi massimi ammessi.

(***) Barre portatutto Lineaccessori Fiat, portata massima: 50 kg.

DATI TECNICI

INDICE

RIFORNIMENTI

		1.2	1.3 Multijet 75CV	Combustibili prescritti e prodotti originali
Serbatoio del carburante: compresa una riserva di:	litri	35	35 (▲)	Benzina verde senza piombo non inferiore a 95 R.O.N. (Specifica EN228) (▲) Gasolio per autotrazione (Specifica EN590)
	litri	5	5 (▲)	
Impianto di raffreddamento motore:				Miscela di acqua distillata e liquido PARAFLU^{UP} al 50% (□)
	litri	4,6	4,6	
Coppa del motore:	litri	2,5	2,8 (●)	SELENIA K P.E.
Coppa del motore e filtro:	litri	2,8	3,0 (●)	(●) SELENIA WR P.E.
Scatola del cambio/differenziale:				TUTELA CAR TECHNIX
	litri	1,65	1,65	
Circuito freni idraulici:	kg	0,55	0,55	TUTELA TOP 4
Recipiente liquido lavacrystallo e lavalunotto:	litri	1,8	1,8	Miscela di acqua e liquido TUTELA PROFESSIONAL SC35

(□) Per condizioni climatiche particolarmente severe, si consiglia una miscela del 60% di PARAFLU^{UP} e del 40% di acqua demineralizzata.

CONOSCENZA
DELLA
VETTURA

SICUREZZA

AVVIAMENTO
E GUIDA

SPIE E
MESSAGGI

IN EMERGENZA

MANUTENZIONE
E CURA

DATI TECNICI

INDICE

CONOSCENZA
DELLA
VETTURA

FLUIDI E LUBRIFICANTI

SICUREZZA

Impiego**Caratteristiche qualitative dei fluidi e lubrificanti per un corretto funzionamento della vettura****Fluidi e lubrificanti originali****Intervallo di sostituzione**AVVIAMENTO
E GUIDA

Lubrificanti per motori a benzina

Lubrificante totalmente sintetico di gradazione SAE 5W-40, ACEA C3.
Qualificazione FIAT 9.55535-S2**SELENIA K P.E.**
Contractual
Technical Reference
N°F603.C07

Secondo Piano di Manutenzione Programmata

SPIE E
MESSAGGI

Lubrificanti per motori a gasolio (versioni I.3 Multijet 75CV)

Lubrificante totalmente sintetico di gradazione SAE 5W-30. **Qualificazione FIAT 9.55535-SI****SELENIA WR P.E.**
Contractual
Technical Reference
N° F510.D07

Secondo Piano di Manutenzione Programmata

IN EMERGENZA

Per le motorizzazioni diesel, in casi di emergenza ove non siano disponibili i prodotti originali, sono accettati lubrificanti con prestazioni minime ACEA C2; in questo caso non sono garantite le prestazioni ottimali del motore e se ne raccomanda appena possibile la sostituzione presso la Rete Assistenziale Fiat con i lubrificanti consigliati.

MANUTENZIONE
E CURA

L'utilizzo di prodotti con caratteristiche inferiori rispetto a ACEA C3 e ACEA C2 potrebbe causare danni al motore non coperti da garanzia.

DATI TECNICI

INDICE

Impiego	Caratteristiche qualitative dei fluidi e lubrificanti per un corretto funzionamento della vettura	Fluidi e lubrificanti originali	Applicazioni
Lubrificanti e grassi per la trasmissione del moto	Lubrificante sintetico di gradazione SAE 75W-85. Qualificazione FIAT 9.5550-MX3	TUTELA CAR TECHNIX Contractual Technical Reference N° F010.B05	Cambio e differenziali meccanici anteriore
	Lubrificante sintetico di gradazione SAE 75W-85. Qualificazione FIAT 9.5550-DA4	TUTELA TRANSMISSION CROSS Contractual Technical Reference N° F804.D08	Differenziale posteriore Versioni 4x4
	Grasso al bisolfuro di molibdeno, per elevate temperature di utilizzo. Consistenza NLGI 1-2 Qualificazione FIAT 9.55580	TUTELA ALL STAR Contractual Technical Reference N° F702.G07	Giunti omocineticici lato ruota
	Grasso specifico per giunti omocineticici a basso coefficiente di attrito. Consistenza NL.GI. 0-1 Qualificazione FIAT 9.55580.	TUTELA STAR 700 Contractual Technical Reference N° F701.C07	Giunti omocineticici lato differenziale
Liquido per freni e frizione	Fluido sintetico per impianti freno e frizione. Supera le specifiche: FMVSS n° 116 DOT 4, ISO 4925, SAE J 1704. Qualificazione FIAT 9.55597	TUTELA TOP 4 Contractual Technical Reference N° F001.A93	Freni idraulici e comandi idraulici frizione
Protettivo per radiatori	Protettivo con azione anticongelante di colore rosso a base di glicole monoetilenico inibito con formulazione organica. Supera le specifiche CUNA NC 956-16, ASTM D 3306. Qualificazione FIAT 9.55523	PARAFLU^{UP} Contractual Technical Reference N° F101.M01	Circuiti di raffreddamento. Percentuale di impiego: 50% acqua 50% PARAFLU ^{UP}
Additivo carburante	Additivo anticongelante per gasolio con azione protettiva per motori Diesel	TUTELA DIESEL ART Contractual Technical Reference N° F601.L06	Da miscelarsi al gasolio (25cc per 10 litri)
Liquido per lavacrystallo/lavalunotto	Miscela di alcoli e tensioattivi CUNA NC 956-11. Qualificazione FIAT 9.55522	TUTELA PROFESSIONAL SC35 Contractual Technical Reference N° F201.D02	Da impiegarsi puro o diluito negli impianti tergilavacrystallo

CONOSCENZA DELLA VETTURA
SICUREZZA
AVVIAMENTO E GUIDA
SPIE E MESSAGGI
IN EMERGENZA
MANUTENZIONE E CURA
DATI TECNICI
INDICE

AVVERTENZA Non rabboccare o miscelare con altri liquidi aventi caratteristiche diverse da quelle descritte.

CONSUMO DI CARBURANTE

I valori di consumo carburante, riportati nelle seguenti tabelle, sono determinati sulla base di prove omologative prescritte da specifiche Direttive Europee.

Per la rilevazione del consumo vengono seguite le seguenti procedure:

- ciclo urbano: inizia con un avviamento a freddo quindi viene effettuata una guida che simula l'utilizzo di circolazione urbana della vettura;

- ciclo extraurbano: viene effettuata una guida che simula l'utilizzo di circolazione extraurbana della vettura con frequenti accelerazioni in tutte le marce; la velocità di percorrenza varia da 0 a 120 km/h;
- consumo combinato: viene determinato con una ponderazione di circa il 37% del ciclo urbano e di circa il 63% del ciclo extraurbano.

AVVERTENZA Tipologia di percorso, situazioni di traffico, condizioni atmosferiche, stile di guida, stato generale della vettura, livello di allestimento/dotazioni/accessori, utilizzo del climatizzatore, carico della vettura, presenza di portapacchi sul tetto, altre situazioni che penalizzano la penetrazione aerodinamica o la resistenza all'avanzamento portano a valori di consumo diversi da quelli rilevati.

Consumi secondo la direttiva europea vigente (litri / 100 km)

Versioni	Urbano	Extraurbano	Combinato
I.2	6,4	4,0	4,9
I.3 Multijet 75CV	5,2	3,6	4,2

EMISSIONI DI CO₂

I valori di emissione di CO₂, riportati nella seguente tabella, sono riferiti al consumo combinato.

Versioni

Emissioni di CO₂ secondo la direttiva europea vigente (g/km)

I.2

113 / 110 (●) / 118 (■)

I.3 Multijet 75CV

109

(●) Euro 5, per versioni/mercati, dove previsto.

(■) Euro 4, per versioni/mercati, dove previsto.

CONOSCENZA
DELLA
VETTURA

SICUREZZA

AVVIAMENTO
E GUIDA

SPIE E
MESSAGGI

IN EMERGENZA

MANUTENZIONE
E CURA

DATI TECNICI

INDICE

CONOSCENZA
DELLA
VETTURA

TELECOMANDO RADIO FREQUENZA

Certificazioni di conformità ai requisiti UE e nazionali

SICUREZZA

Unione Europea e Nazioni che ne applicano la direttiva



AVVIAMENTO
E GUIDA

Czech Republic



SPIE E
MESSAGGI

Slovak Republic



IN EMERGENZA

Poland

CLBT/C/120/2003 – CLBT/C/121/2003

South Africa

TA-2003/050 – TA-2003/049

MANUTENZIONE
E CURA

DATI TECNICI

INDICE

DISPOSIZIONI PER TRATTAMENTO VEICOLO A FINE CICLO VITA

Da anni Fiat sviluppa un impegno globale per la tutela e il rispetto dell'Ambiente attraverso il miglioramento continuo dei processi produttivi e la realizzazione di prodotti sempre più "ecocompatibili".

Per assicurare ai clienti il miglior servizio possibile nel rispetto delle norme ambientali e in risposta agli obblighi derivanti dalla Direttiva Europea 2000/53/EC sui veicoli a fine vita, Fiat offre la possibilità ai suoi clienti di consegnare il proprio veicolo* a fine ciclo senza costi aggiuntivi.

La Direttiva Europea prevede infatti che la consegna del veicolo avvenga senza che l'ultimo detentore o proprietario del veicolo stesso incorra in spese a causa del suo valore di mercato nullo o negativo.

In particolare, in quasi tutti i Paesi dell' Unione Europea, fino al 1 Gennaio 2007 il ritiro a costo zero avviene solo per i veicoli immatricolati dal 1 Luglio 2002, mentre dal 2007 il ritiro avviene a costo zero indipendentemente dall'anno di immatricolazione a condizione che il veicolo contenga i suoi componenti essenziali (in particolare motore e carrozzeria) e sia libero da rifiuti aggiunti.

Per consegnare il suo veicolo a fine ciclo senza oneri aggiuntivi può rivolgerSi o presso i nostri concessionari o ad uno dei centri di raccolta e demolizione autorizzati da Fiat.

Tali centri sono stati accuratamente selezionati al fine di garantire un servizio con adeguati standard qualitativi per la raccolta, il trattamento e il riciclaggio dei veicoli dismessi nel rispetto dell'Ambiente.

Potrà trovare informazioni sui centri di demolizione e raccolta o presso la rete dei concessionari Fiat e Fiat Veicoli Commerciali o chiamando il numero verde 00800 3428 0000 o altresì consultando il sito internet Fiat.

(*) Veicolo per il trasporto di passeggeri dotato al massimo di nove posti, per un peso totale ammesso di 3,5 t

CONOSCENZA
DELLA
VETTURA

SICUREZZA

AVVIAMENTO
E GUIDA

SPIE E
MESSAGGI

IN EMERGENZA

MANUTENZIONE
E CURA

DATI TECNICI

INDICE

SELENIA®

È nel cuore del tuo motore.



Al tuo meccanico chiedi **SELENIA®**

La tua auto ha scelto Selenia

*Il motore della tua auto è nato con **Selenia**,
la gamma di oli motore che soddisfa le più avanzate
specifiche internazionali. Test specifici e caratteristiche tecniche
elevate rendono **Selenia** il lubrificante sviluppato per rendere le
prestazioni del tuo motore **sicure e vincenti**.*

La qualità Selenia si articola in una gamma di prodotti tecnologicamente avanzati:

SELENIA K PURE ENERGY

Lubrificante sintetico ideato per i motori a benzina di ultima generazione a basse emissioni.

La sua specifica formulazione garantisce la massima protezione anche ai motori turbocompressi ad alte prestazioni ed elevato stress termico. Il suo basso contenuto di ceneri aiuta a mantenere la totale pulizia dei moderni catalizzatori.

SELENIA WR PURE ENERGY

Lubrificante totalmente sintetico in grado di rispondere alle esigenze dei più moderni motori diesel.

Basso contenuto di ceneri per proteggere il filtro antiparticolato dai residui della combustione. High Fuel Economy System che consente un notevole risparmio di carburante. Riduce il pericolo dell'imbrattamento della turbina per garantire protezione dei sempre più performanti motori diesel.

SELENIA MULTIPOWER

Olio ideale per la protezione dei motori benzina della nuova generazione, anche in condizioni di esercizio e climatiche estreme. Garantisce una riduzione di consumo di carburante (Energy conserving) ed è ideale anche per motorizzazioni alternative.

SELENIA SPORT

Lubrificante totalmente sintetico in grado di rispondere alle esigenze dei motori ad alte prestazioni. Studiato per proteggere il motore anche in situazioni di elevato stress termico evita i depositi sulla turbina per ottenere il massimo delle performance in totale sicurezza.

La gamma Selenia si completa con Selenia StAR Pure Energy, Selenia Racing, Selenia K, Selenia WR, Selenia 20K, Selenia 20K AR.

Per ulteriori informazioni relative ai prodotti Selenia, consulta il sito www.selenia.com





INDICE

Abbaglianti			
– accensione.....	48		
– sostituzione lampade	153		
ABS	74		
Accendisigari.....	55		
Accensione/spengimento			
plafoniere	52		
Accessori acquistati dall'utente...	86		
Air bag frontali	104		
– disattivazione	106		
– guidatore.....	105		
– passeggero.....	105		
Air bag laterali (side bag - window bag).....	107		
– avvertenze generali	109		
Alette parasole	56		
Alimentazione			
(dati tecnici).....	195		
Alzacristalli			
– elettrici.....	63		
– manuali	64		
Ambiente			
– dispositivi per ridurre le emissioni.....	90		
Ampliamento vano bagaglio.....	67-68		
Anabbaglianti (luci)			
– accensione	48		
– sostituzione lampade	153		
Appoggiatesta			
– anteriori	33		
– posteriori.....	34		
ASR (sistema)	77		
Assetto proiettori (correttore).....	72		
Assetto ruote	197		
Attacchi barre portatutto	71		
Autoradio (impianto di predisposizione).....	84		
Avviamento e guida.....	111		
Avviamento di emergenza.....	113		
– avviamento con batteria ausiliaria.....	135		
– con manovre ad inerzia	136		
Avviamento del motore	111		
– avviamento d'emergenza ..	113-135		
– commutatore di avviamento.....	10		
– procedura per versioni benzina	111		
– procedura per versioni Diesel.....	112		
– riscaldamento del motore	112		
– spegnimento del motore	113		
Bagagliaio	64		
– apertura del portellone posteriore.....	64		
– chiusura del portellone posteriore.....	66		
– ampliamento del bagagliaio	67-68		
– sollevamento cappelliera	66		
– cappelliera (rimozione).....	67		
Bambini (trasporto in sicurezza).....	98		

CONOSCENZA
DELLA
VETTURA

SICUREZZA

AVVIAMENTO
E GUIDA

SPIE E
MESSAGGI

IN EMERGENZA

MANUTENZIONE
E CURA

DATI TECNICI

INDICE

CONOSCENZA DELLA VETTURA	– predisposizione per montaggio seggiolino Isofix.....	102	Caratteristiche tecniche.....	191	– chiave meccanica	7
	Barre portapacchi-portasci (predisposizione).....	71	Carburante		– apertura/chiusura porte a distanza	8
SICUREZZA	Batteria.....	181	– apertura sportello	89	– richiesta di chiavi con telecomando supplementari	8
	– avviamento con batteria ausiliaria.....	135	– blocco carburante (sistema).....	54	– sostituzione pila telecomando	9
AVVIAMENTO E GUIDA	– consigli per prolungare la durata	182	– caratteristiche.....	203	Chiusura centralizzata.....	61
	– ricarica della batteria.....	166	– consumo	206	Cinture di sicurezza	91
SPIE E MESSAGGI	– sostituzione	182	– indicatore livello e spia riserva.....	15	– avvertenze generali	95
	Bloccaporte.....	61	– rifornimento della vettura	87-88	– impiego delle cinture	91-93
IN EMERGENZA	Bloccasterzo	10	– tappo serbatoio	89	– limitatori di carico	95
	Blocchetto di avviamento	10	Carrozzeria		– manutenzione	97
MANUTENZIONE E CURA	Blocco carburante (sistema).....	54	– codici versioni carrozzeria	193	– regolazione in altezza.....	92
	Blocco motore (Fiat CODE).....	5	– pulizia, cura e manutenzione.....	188	– pretensionatori	94
DATI TECNICI	Bocchette e diffusori aria.....	37	Cassetti portaoggetti	56	– SBR.....	91
	C ambio.....	114	Catene da neve	122	– trasporto bambini in sicurezza	98
INDICE	– caratteristiche tecniche	195	Centraline fusibili (ubicazione)	161-162	Climatizzatore automatico.....	44
	Candele (tipo).....	194	Cerchi ruote	199	– comandi.....	44
	Caratteristiche lubrificanti	204-205	– lettura corretta	198	– utilizzo del sistema di climatizzazione.....	47
			Chiavi.....	6	– manutenzione dell'impianto...	47
			– chiave con telecomando	7	Climatizzatore manuale.....	41
					– comandi.....	41

– ventilazione e riscaldamento abitacolo	42	Controllo olio motore	176	Disattivazione air bag.....	106
– disappannamento/sbrinamento parabrezza e cristalli laterali anteriori	42	– caratteristiche olio motore	203	Display digitale.....	16
– manutenzione dell'impianto...	43	– consumo	203	– diagnosi spie	17
Climatizzazione	43	Correttore assetto fari.....	72	– pulsanti di comando	16
CODE card	6	CO ₂ allo scarico	207	– videata standard	16
Codici carrozzeria	193	Cric		Display multifunzionale.....	17
Codici motori	193	– avvertenze	137	– menu di setup	20
Cofano motore		– impiego	137-143	– pulsanti di comando	19
– apertura/chiusura	69-70	Cristalli		– videata standard.....	17
Comandi (pulsanti)	53	– liquido lavacrystalli (caratteristiche).....	205	Display multifunzionale riconfigurabile.....	19
Comandi climatizzazione.....	41-44	– pulizia.....	50	– menu di set up.....	20
Commutatore di avviamento e bloccasterzo	9-10	Dati tecnici	191	– pulsanti di comando	19
Computer di bordo (trip).....	28	Dati per l'identificazione vettura	191	– videata standard	19
Conoscenza della vettura	3	Demolizione vettura	209	Dispositivi elettrici/elettronici	86
Consumo di carburante	206	Diametro di sterzata.....	196	Dispositivo	
Consumo olio motore.....	203	Diffusori aria	38	“Follow me home”.....	49
Contagiri	14	Dimensioni vettura.....	200	Dispositivo di avviamento.....	9
Controlli periodici	172	Disappannamento-sbrinamento		Dispositivo emergenza blocco porte posteriori	62
		– lunotto posteriore	40	Dispositivo sicurezza bambini	62
		– parabrezza e cristalli laterali anteriori	40-42-46	Dotazioni interne.....	55
				DPF (trappola del particolato)....	90

CONOSCENZA DELLA VETTURA

SICUREZZA

AVVIAMENTO E GUIDA

SPIE E MESSAGGI

IN EMERGENZA

MANUTENZIONE E CURA

DATI TECNICI

INDICE

CONOSCENZA
DELLA
VETTURA

Elenco fusibili 163-164-165
Emissioni di CO₂ allo scarico..... 207

SICUREZZA

EOBD (sistema) 79
Equipaggiamenti interni 55
ESP (sistema)..... 76

AVVIAMENTO
E GUIDA

Fari 72
– **correttore assetto fari**..... 72
– **orientamento del fascio luminoso** 72
– **regolazione fari all'estero** 73
– **sostituzione lampade** 153

SPIE E
MESSAGGI

IN EMERGENZA

Fendinebbia (luci)
– **accensione** 54
– **sostituzione lampade** 154

MANUTENZIONE
E CURA

Fiat CODE..... 5
Filtro aria 180

DATI TECNICI

Filtro antipolline 181
Fine vita vettura 209

INDICE

Fix&Go automatic (kit riparazione rapida pneumatici)..... 143
Fluidi e lubrificanti (caratteristiche)..... 204-205

Follow me home (dispositivo fari) 49

Foratura pneumatico
– **indicazioni generali** 137
– **kit riparazione rapida pneumatici**
Fix&Go automatic 143

– **sostituzione ruota** 143
Frecce (indicatori di direzione)

– **accensione** 49
– **sostituzione lampade anteriori** 154
– **sostituzione lampade posteriori**..... 155

Freni
– **caratteristiche tecniche**..... 196

– **freno a mano** 113
– **liquido freni (tipo)**..... 179
– **verifica e rabbocco livello liquido** 179

Freno a mano 113

Frizione
– **caratteristiche tecniche** 195

Funzione ASR 77

Fusibili 164-165
– **generalità ed avvertenze** 160
– **ubicazione fusibili (centraline)**..... 162-163

Gruppi ottici
– **installazione** 189

Gruppi ottici anteriori
– **disposizione lampade** 189
– **sostituzione lampade**..... 152

Gruppi ottici posteriori
– **sostituzione lampade** 155

Guida economica 116

Hill Holder (sistema)..... 76

Identificazione vettura..... 191

Illuminazione interna..... 52

Impianto di predisposizione autoradio..... 84

Impianto di riscaldamento e ventilazione 37

In emergenza 135

In sosta..... 113

Inattività della vettura 122

Indicatore giri motore (contagiri).....	14
Indicatore livello carburante	15
– tipo di carburante.....	87-194-203
Indicatore temperatura liquido raffreddamento motore.....	15
– tipo di refrigerante	203
Indicatore velocità vettura (tachimetro)	14
Indicatori di direzione (frecce)	
– accensione	49
– sostituzione lampade anteriori	154
– sostituzione lampade posteriori.....	155
Installazione dispositivi elettrici ed elettronici	86
– trasmettitori radio e telefoni cellulari	87
Installazione gancio di traino	118
Interni (pulizia)	190
Interruttore blocco carburante.....	54

Isofix (seggolino)	
– idoneità per l' utilizzo dei seggiolini	101
– predisposizione montaggio seggiolino bambini	102-103

Kit riparazione pneumatici

Fix&Go automatic	143
– procedura di gonfiaggio	146
– procedura di sostituzione bomboletta	148

Lampade

– indicazioni generali per la sostituzione	149
– tipi di lampade	150

Lampeggi (luci abbaglianti).....	48
----------------------------------	----

Lavacrystallo

– azionamento.....	50
– caratteristiche liquido lavacrystallo	205
– funzione “lavaggio intelligente ”	50
– spruzzatori	187
– verifica e rabbocco livello liquido.....	178

Lavaggio intelligente (tergicristallo).....	50
Lavaggio vettura	
– esterno	189
– interni	190
– vano motore.....	189
Lavalunotto	51
– azionamento.....	51
– spruzzatore	187
– verifica e rabbocco livello liquido.....	178
Leva del cambio.....	114
Leva freno a mano.....	113
Leve al volante.....	48-50
Limitatori di carico	95
Liquidi (caratteristiche).....	204
Liquido freni	
– caratteristiche	205
– verifica e rabbocco livello	179
Liquido lavacrystallo/lavalunotto	
– caratteristiche	205
– verifica e rabbocco livello	178
Liquido raffreddamento motore	
– caratteristiche	205

CONOSCENZA DELLA VETTURA

SICUREZZA

AVVIAMENTO E GUIDA

SPIE E MESSAGGI

IN EMERGENZA

MANUTENZIONE E CURA

DATI TECNICI

INDICE

CONOSCENZA
DELLA
VETTURA

- indicatore di temperatura e spia..... 15
- verifica e rabbocco livello 177

SICUREZZA

- Lubrificanti (caratteristiche) 204
- Luce di arresto supplementare
 - sostituzione lampade 157

AVVIAMENTO
E GUIDA

- Luce retromarcia
 - sostituzione lampada 155

SPIE E
MESSAGGI

- Luce retronebbia
 - accensione 54
 - sostituzione lampada 155

IN EMERGENZA

- Luci (comandi accensione)..... 48
- Luci abbaglianti
 - accensione 48
 - lampeggi 48
 - sostituzione lampade 153

MANUTENZIONE
E CURA

- Luci anabbaglianti
 - accensione 48
 - sostituzione lampade 153

DATI TECNICI

- Luci di arresto (stop)
 - sostituzione lampade ... 155-157
- Luci di direzione (freccie)
 - accensione 49
 - sostituzione lampade anteriori..... 152

INDICE

- sostituzione lampade laterali..... 154
- sostituzione lampade posteriori..... 155

Luci di emergenza

- accensione 53

Luci di posizione

- accensione 48
- sostituzione lampade anteriori 152
- sostituzione lampade posteriori..... 155

Luci esterne (accensione) 48

Luci fendinebbia

- accensione 54
- sostituzione lampade 154

Luci retronebbia..... 54

Luci parcheggio..... 48

Luci targa

- sostituzione lampade 156

Lunga inattività della vettura..... 122

Lunotto termico 54-55-72

Manutenzione e cura 169

- controlli periodici 172

- piano di manutenzione programmata 170-171
- utilizzo gravoso della vettura 216
- verifica livello dei liquidi..... 217

Marchatura motore 192

Marchatura scocca..... 192

Mechanical Brake Assist 74

Motore

- blocco motore (Fiat CODE). 4
- codici di identificazione 193
- dati tecnici 194
- marchatura 192

MSR (sistema)..... 78

Nottolino di avviamento 10

Olio motore

- caratteristiche tecniche 203
- consumo 176
- verifica livello e rabbocco 176

Orologio

- regolazione 16-18

Paraflu

- caratteristiche 205
- verifica livello e rabbocco 177

Parcheggio (sensori).....	82	– Rim Protector	198	Pressione pneumatici	199
Periodo invernale		– sostituzione ruota	143	Prestazioni.....	201
– catene da neve	122	– tipi di pneumatici		Pretensionatori cinture	
– pneumatici invernali	122	e cerchi ruote	199	di sicurezza	94
Pesi vettura	202	Poggiatesta		– limitatori di carico	95
Piano di ispezione annuale	172	– anteriori	33	Proiettori	
Piano di manutenzione		– posteriori	34	– correttore assetto	72
programmata	170-171	Portapacchi - portasci		– lampade (tipo)	150
Plafoniera anteriore.....	52	(predisposizione)	71	– sostituzione lampade	153
– sostituzione lampade	158	Porte		Protezione ambientale.....	90
Plafoniera bagagliaio	53	– apertura/chiusura a distanza ...	7	– trappola particolato (DPF)....	90
– sostituzione lampada	159	– bloccaggio/sbloccaggio		Pulizia e manutenzione	
Plancia portastrumenti.....	3	dall'esterno.....	61	– carrozzeria	189
Pneumatici		– bloccaggio/sbloccaggio		– cristalli	50
– alloggiamento attrezzi		dall'interno	61	– interni	190
e ruotino di scorta	138-139	– chiusura centralizzata	61	– parti in plastica	190
– da neve.....	121	– dispositivo sicurezza		– sedili in tessuto	190
– catene da neve	122	bambini.....	62	– vano motore	189
– in caso di foratura.....	137	– telecomando	7	Pulsanti di comando	53
– invernali.....	122	Portellone bagagliaio		Punti di sollevamento	
– kit riparazione rapida		– apertura con telecomando ...	8	vettura	140
Fix&Go automatic	143	Posacenere.....	55	Q uadro strumenti	11
– lettura corretta		Predisposizione montaggio		R abbocco olio motore	176
del pneumatico.....	197	seggolino bambini	102	– caratteristiche	203
– pressione di gonfiaggio.....	199	Prese di corrente	58		

CONOSCENZA
DELLA
VETTURA

SICUREZZA

AVVIAMENTO
E GUIDA

SPIE E
MESSAGGI

IN EMERGENZA

MANUTENZIONE
E CURA

DATI TECNICI

INDICE

CONOSCENZA DELLA VETTURA	Radiotrasmittitori e telefoni cellulari.....	87	Riscaldamento e ventilazione	37	– pressione di gonfiaggio pneumatici	199
	Raffreddamento motore		– diffusori orientabili laterali e centrali	37	– sostituzione ruota	137
SICUREZZA	– caratteristiche	205	– comandi.....	38	– tipi di pneumatici e cerchi ruote.....	199
	– verifica del livello e rabbocco	177	– ventilazione e riscaldamento abitacolo	39	Salvaguardia dell'ambiente	90
AVVIAMENTO E GUIDA	Refrigerante motore		– disappannamento/sbrinamento cristalli anteriori.....	39	Sbrinamento-disappannamento	
	– caratteristiche	205	– disappannamento/sbrinamento cristallo posteriore.....	40	– lunotto posteriore.....	40
AVVIAMENTO E GUIDA	– verifica del livello e rabbocco	177	Riserva carburante	203	– parabrezza e cristalli laterali anteriori	39-42-46
	Regolazione del volante.....	34	Risparmio di carburante.....	115	Scocca (marcatura).....	192
SPEE E MESSAGGI	Regolazione illuminazione interno vettura.....	52	Rottamazione vettura	209	Sedili anteriori	31
	Regolazione orologio	16-18	Ruotino di scorta	137	– appoggiatesta	33
SPEE E MESSAGGI	Regolazione sedili	31-32	– caratteristiche tecniche	199	– pulizia	190
	Regolazioni specchi	36	Ruote e pneumatici	183	– regolazioni	31-32
IN EMERGENZA	Retromarcia (luce)		– assetto	197	Sedili posteriori	
	– sostituzione lampade	156	– pneumatici da neve.....	122	– appoggiatesta	32
MANUTENZIONE E CURA	Retronebbia (luce)		– catene da neve	122	– pulizia	190
	– accensione	54	– in caso di foratura.....	137	Seggiolini per trasporto bambini	102
MANUTENZIONE E CURA	– sostituzione lampade	156	– pneumatici invernali.....	122	– idoneità per l'utilizzo dei seggiolini	101-103
	Ricircolo aria	38-41-45	– kit riparazione rapida Fix&Go automatic.....	143	– predisposizione montaggio seggiolino bambini.....	102
DATI TECNICI	Rifornimenti		– lettura corretta del pneumatico.....	197	Sensori di parcheggio.....	82
	– motori a benzina.....	87				
DATI TECNICI	– motori diesel.....	88				
	– dati tecnici (quantità)	203				
INDICE	Rim Protector (pneumatici).....	198				
	Rimorchio (traino).....	117				
INDICE	– installazione gancio di traino ...	118				

Serbatoio carburante (capacità)..	203	– ubicazione fusibili (centraline)	161-162	Sterzo	
Servosterzo elettrico		Sostituzione lampade	149	– dati tecnici	196
Dualdrive	53-80	– esterne	152	– leva regolazione volante	34
Sicurezza	91	– indicazioni generali	149	Strumenti di bordo (quadro)	14
Sicurezza bambini	62	– interne	158	T achimetro	14
Simbologia	5	– tipi di lampade	150	Tappo serbatoio combustibile	89
Sistema Fiat CODE	5	Sostituzione pila chiave con telecomando	9	Targhetta vernice carrozzeria	192
Sistema ABS	74	Sostituzione ruota	137	Targhette di identificazione vettura	191
Sistema ASR	77	– indicazioni generali ed avvertenze	137	Telecomando	7
Sistema blocco carburante	54	– pressione di gonfiaggio pneumatici	199	– apertura/chiusura porte a distanza	8
Sistema EOBD	79	– tipi di pneumatici e cerchi ruote	199	– apertura portellone	8
Sistema ESP	76	Spazzole tergicristallo		– sostituzione pila	9
Sistema Hill holder	76	– sostituzione	186	– telecomandi supplementari	8
Sistema MSR	78	Specchi retrovisori		Tergicristallo	
Sistema SBR	91	– esterni	36	– azionamento	50
Sollevamento vettura		– interno	35	– caratteristiche liquido per tergicristallo	179
– con il cric	137	Specchio di sorveglianza bambini..	43	– sostituzione spazzole	186
– con ponte a bracci	167	Spie e messaggi	123	– spruzzatori	187
– con sollevatore da officina	167	Sportello carburante	89	Tergilunotto	
Sospensioni	196	Spruzzatori		– azionamento	51
Sosta vettura	113	– lavacrystallo/ lavalunotto	187		
Sostituzione fusibili					
– elenco	163-164-165				
– generalità ed avvertenze	160				

CONOSCENZA
DELLA
VETTURA

SICUREZZA

AVVIAMENTO
E GUIDA

SPIE E
MESSAGGI

IN EMERGENZA

MANUTENZIONE
E CURA

DATI TECNICI

INDICE

CONOSCENZA DELLA VETTURA	– caratteristiche liquido per tergilunotto.....	179	U so del cambio	114	– olio motore	176
	– sostituzione spazzola.....	186		V ani portaoggetti	57	Vernice (manutenzione)
SICUREZZA	Terzo stop.....	157	Vano bagagli			– targhetta colore carrozzeria.....
	Tetto apribile comando elettrico	58	– ampliamento del bagagliaio.....	67-68	Versioni carrozzeria	193
AVVIAMENTO E GUIDA	– apertura/chiusura	59	– apertura con telecomando	8	Vetri	
	Tipi di lampade	150	Vano motore		– pulizia	50
SPIE E MESSAGGI	Traino della vettura.....	167	– verifica dei livelli	175	Volante di guida	
	Traino di rimorchi	117	– apertura/chiusura cofano.....	69	– diametro di sterzata	196
IN EMERGENZA	Trappola del particolato (DPF)...	90	– lavaggio	189	– leva di regolazione	34
	Trasmettitori radio e telefoni cellulari	87	Vano portaoggetti.....	57	Volume bagagliaio	201
MANUTENZIONE E CURA	Trasmissione		Velocità massime	201		
	– dati tecnici	195	Verifica livelli	174-175		
DATI TECNICI	Trasporto bambini	98	– liquido freni	179		
	Trip computer	28	– liquido lavacrystallo/lavalunotto	178		
	– pulsante di comando	29	– liquido raffreddamento motore	177		
	– procedura inizio viaggio.....	30				
	Tubazioni in gomma.....	185				

I dati contenuti in questa pubblicazione sono forniti a titolo indicativo.

La Fiat potrà apportare in qualunque momento modifiche ai modelli descritti in questa pubblicazione per ragioni di natura tecnica o commerciale.

Per ulteriore informazione, il Cliente è pregato di rivolgersi alla Rete Assistenziale Fiat.

Stampa su carta ecologica senza cloro.